



**ΔΗΜΟΤΙΚΗ ΕΠΙΧΕΙΡΗΣΗ
ΥΔΡΕΥΣΗΣ**

ΑΠΟΧΕΤΕΥΣΗΣ ΚΟΖΑΝΗΣ

2^ο χλμ. Π.Ε.Ο. Κοζάνης –

Θεσσαλονίκης,

ΤΚ 501 00 Κοζάνη

Τηλ: +30 24610 51500 / 51523

Φαξ: +30 24610 51550

Email:

panousis.vasilios@gmail.com

Πληροφορίες : κ. Πανούσης

Βασίλειο

ΑΝΤΙΚΕΙΜΕΝΟ :

**«ΠΡΟΜΗΘΕΙΑ ΑΝΤΑΛΛΑΚΤΙΚΩΝ
ΘΕΡΜΙΚΩΝ ΥΠΟΣΤΑΘΜΩΝ
ΚΑΤΑΝΑΛΩΤΩΝ ΤΗΛ/ΝΣΗΣ
ΚΟΖΑΝΗΣ ΓΙΑ ΤΗΝ ΚΑΛΥΨΗ ΤΩΝ
ΑΝΑΓΚΩΝ ΠΕΡΙΟΔΩΝ
ΛΕΙΤΟΥΡΓΙΑΣ 2023/2024 &
2024/2025»**

CPV:34320000-6

ΑΡΙΘΜΟΣ ΑΝΑΦΟΡΑΣ: Τ/Θ 0477/2023

ΠΡΟΫΠΟΛΟΓΙΖΟΜΕΝΗ ΔΑΠΑΝΗ: **180.000,00 € πλέον ΦΠΑ 24%**

ΧΡΗΜΑΤΟΔΟΤΗΣΗ:ΙΔΙΟΙ ΠΟΡΟΙ – 100%

Κ.Α. : 24-00-00

ΔΙΑΚΗΡΥΞΗ ΑΝΟΙΚΤΗΣ ΔΙΑΔΙΚΑΣΙΑΣ ΗΛΕΚΤΡΟΝΙΚΟΥ



ΜΕΙΟΔΟΤΙΚΟΥ ΔΙΑΓΩΝΙΣΜΟΥ

ΑΥΓΟΥΣΤΟΣ 2023

Περιεχόμενα

ΑΝΑΘΕΤΟΝ ΦΟΡΕΑΣ ΚΑΙ ΑΝΤΙΚΕΙΜΕΝΟ ΣΥΜΒΑΣΗΣ	1
1.1 Στοιχεία Αναθέτοντος Φορέα.....	1
1.2 Στοιχεία Διαδικασίας-Χρηματοδότηση	2
1.3 Συνοπτική Περιγραφή φυσικού και οικονομικού αντικειμένου της σύμβασης	2
1.4 Θεσμικό πλαίσιο.....	3
1.5 Προθεσμία παραλαβής προσφορών και διενέργεια διαγωνισμού	4
1.6 Δημοσιότητα	5
1.7 Αρχές εφαρμοζόμενες στη διαδικασία σύναψης	5
2. ΓΕΝΙΚΟΙ ΚΑΙ ΕΙΔΙΚΟΙ ΟΡΟΙ ΣΥΜΜΕΤΟΧΗΣ	7
2.1 Γενικές Πληροφορίες.....	7
2.1.1 Έγγραφα της σύμβασης Συστημικό	7
2.1.2 Επικοινωνία - Πρόσβαση στα έγγραφα της Σύμβασης.....	7
2.1.3 Παροχή Διευκρινίσεων	7
2.1.4 Γλώσσα.....	8
2.1.5 Εγγυήσεις.....	9
2.1.6 Προστασία Προσωπικών Δεδομένων	10
2.2 Δικαίωμα Συμμετοχής - Κριτήρια Ποιοτικής Επιλογής	10
2.2.1 Δικαίωμα συμμετοχής	10
2.2.2 Εγγύηση συμμετοχής	11
2.2.3 Λόγοι αποκλεισμού.....	11
2.2.4 Καταλληλότητα άσκησης επαγγελματικής δραστηριότητας.....	14
2.2.5 Οικονομική και χρηματοοικονομική επάρκεια.....	15
2.2.6 Τεχνική και επαγγελματική ικανότητα.....	15
2.2.7 Πρότυπα διασφάλισης ποιότητας και πρότυπα περιβαλλοντικής διαχείρισης.....	16
2.2.8 Στήριξη στην ικανότητα τρίτων – Υπεργολαβία.....	16
Υπεργολαβία.....	17
2.2.9 Κανόνες απόδειξης ποιοτικής επιλογής	17
2.3 Κριτήρια Ανάθεσης.....	25
2.3.1 Κριτήριο ανάθεσης	25
2.4 Κατάρτιση - Περιεχόμενο Προσφορών	25
2.4.1 Γενικοί όροι υποβολής προσφορών	25
2.4.2 Χρόνος και Τρόπος υποβολής προσφορών	26
2.4.3 Περιεχόμενα Φακέλου «Δικαιολογητικά Συμμετοχής- Τεχνική Προσφορά».....	29
2.4.4 Περιεχόμενα Φακέλου «Οικονομική Προσφορά» / Τρόπος σύνταξης και υποβολής οικονομικών προσφορών.....	31
2.4.5 Χρόνος ισχύος των προσφορών.....	32
2.4.6 Λόγοι απόρριψης προσφορών	32
3. ΔΙΕΝΕΡΓΕΙΑ ΔΙΑΔΙΚΑΣΙΑΣ - ΑΞΙΟΛΟΓΗΣΗ ΠΡΟΣΦΟΡΩΝ.....	34
3.1 Αποσφράγιση και αξιολόγηση προσφορών.....	34

3.1.1	Ηλεκτρονική αποσφράγιση προσφορών	34
3.1.2	Αξιολόγηση προσφορών	34
3.2	Πρόσκληση υποβολής δικαιολογητικών κατακύρωσης - Δικαιολογητικά κατακύρωσης	36
3.3	Κατακύρωση - σύναψη σύμβασης	37
3.4	Προδικαστικές Προσφυγές - Προσωρινή και οριστική Δικαστική Προστασία	38
3.5	Ματαίωση Διαδικασίας.....	40
4.	ΟΡΟΙ ΕΚΤΕΛΕΣΗΣ ΤΗΣ ΣΥΜΒΑΣΗΣ	41
4.1	Εγγυήσεις (καλής εκτέλεσης, προκαταβολής)	41
4.2	Συμβατικό Πλαίσιο - Εφαρμοστέα Νομοθεσία	41
4.3	Όροι εκτέλεσης της σύμβασης.....	41
4.4	Υπεργολαβία	42
4.5	Τροποποίηση σύμβασης κατά τη διάρκειά της	43
4.6	Δικαίωμα μονομερούς λύσης της σύμβασης.....	43
5.	ΕΙΔΙΚΟΙ ΟΡΟΙ ΕΚΤΕΛΕΣΗΣ ΤΗΣ ΣΥΜΒΑΣΗΣ	45
5.1	Τρόπος πληρωμής	45
5.2	Κήρυξη οικονομικού φορέα εκπτώτου - Κυρώσεις.....	46
5.3	Διοικητικές προσφυγές κατά τη διαδικασία εκτέλεσης των συμβάσεων	47
5.4	Δικαστική επίλυση διαφορών	48
6.	ΕΙΔΙΚΟΙ ΟΡΟΙ ΕΚΤΕΛΕΣΗΣ	49
6.1	Χρόνος παράδοσης υλικών	49
6.2	Παραλαβή υλικών - Χρόνος και τρόπος παραλαβής υλικών	51
6.3	Ειδικοί όροι ναύλωσης – ασφάλισης - ανακοίνωσης φόρτωσης και ποιοτικού ελέγχου στο εξωτερικό.....	52
6.4	Απόρριψη συμβατικών υλικών – Αντικατάσταση.....	52
6.5	Δείγματα – Δειγματοληψία – Εργαστηριακές εξετάσεις	52
6.6	Εγγυημένη λειτουργία προμήθειας	52
6.7	Αναπροσαρμογή τιμής	52
6.8	Καταγγελία της σύμβασης- Υποκατάσταση προμηθευτή.....	52
6.9	Ανωτέρα Βία	53
7.	ΛΟΙΠΕΣ ΔΙΑΤΑΞΕΙΣ	55
7.1	Πνευματικά Δικαιώματα	55
7.2	Εχεμύθεια - Εμπιστευτικότητα.....	55
7.3	Επίλυση Διαφορών.....	57
7.4	Λοιπές Διατάξεις	57
	ΠΑΡΑΡΤΗΜΑΤΑ	58
	ΠΑΡΑΡΤΗΜΑ Ι – Αναλυτική Περιγραφή Φυσικού και Οικονομικού Αντικειμένου της Σύμβασης.....	58
	ΠΑΡΑΡΤΗΜΑ ΙΙ – Τεχνικές Προδιαγραφές	60
	ΠΑΡΑΡΤΗΜΑ ΙΙΙ – ΕΕΕΣ.....	61
	ΠΑΡΑΡΤΗΜΑ Α΄ ΤΕΧΝΙΚΗ ΕΚΘΕΣΗ	62
1.	ΓΕΝΙΚΑ.....	64
2.	ΣΥΝΤΟΜΟ ΙΣΤΟΡΙΚΟ / ΠΕΡΙΓΡΑΦΗ ΕΓΚΑΤΑΣΤΑΣΗΣ	64
2.1	Γενική Περιγραφή εγκατάστασης	64
2.2	Απόδοση Θερμικής ισχύος.....	65

3. ΣΚΟΠΙΜΟΤΗΤΑ ΤΗΣ ΠΑΡΟΥΣΑΣ ΣΥΜΒΑΣΗΣ.....	67
ΠΑΡΑΡΤΗΜΑ Β΄ ΠΙΝΑΚΑΣ ΠΟΣΟΤΗΤΩΝ.....	69
ΠΙΝΑΚΑΣ ΠΟΣΟΤΗΤΩΝ ΤΕΧΝΙΚΟΥ ΕΞΟΠΛΙΣΜΟΥ.....	70
ΠΑΡΑΡΤΗΜΑ Γ΄ ΣΥΓΓΡΑΦΗ ΥΠΟΧΡΕΩΣΕΩΝ.....	73
1. ΓΕΝΙΚΑ.....	75
2. ΑΝΤΙΚΕΙΜΕΝΟ ΤΗΣ ΠΡΟΜΗΘΕΙΑΣ.....	75
3. ΙΣΧΥΟΥΣΕΣ ΔΙΑΤΑΞΕΙΣ.....	76
4. ΣΥΜΒΑΤΙΚΑ ΤΕΥΧΗ – ΣΕΙΡΑ ΙΣΧΥΟΣ.....	77
5. ΧΡΟΝΟΔΙΑΓΡΑΜΜΑ ΥΛΟΠΟΙΗΣΗΣ ΠΡΟΜΗΘΕΙΑΣ.....	77
6. ΤΟΠΟΣ ΠΑΡΑΔΟΣΗΣ.....	78
7. ΠΑΡΑΔΟΣΗ ΠΡΟΪΟΝΤΩΝ.....	78
8. ΑΠΟΡΡΙΨΗ ΣΥΜΒΑΤΙΚΩΝ ΥΛΙΚΩΝ-ΑΝΤΙΚΑΤΑΣΤΑΣΗ.....	80
9. ΕΓΓΥΗΣΗ ΚΑΛΗΣ ΕΚΤΕΛΕΣΗΣ.....	80
10. ΠΡΟΫΠΟΛΟΓΙΣΜΟΣ ΠΡΟΜΗΘΕΙΑΣ.....	82
11. ΣΥΜΒΑΤΙΚΟ ΤΙΜΗΜΑ – ΑΜΟΙΒΗ ΠΡΟΜΗΘΕΥΤΗ.....	82
12. ΕΙΔΙΚΕΣ ΥΠΟΧΡΕΩΣΕΙΣ ΠΡΟΜΗΘΕΥΤΗ.....	86
13. ΛΟΙΠΕΣ ΥΠΟΧΡΕΩΣΕΙΣ ΠΡΟΜΗΘΕΥΤΗ.....	87
14. ΥΠΟΧΡΕΩΣΕΙΣ ΑΝΑΘΕΤΟΝΤΟΣ ΦΟΡΕΑ.....	88
15. ΠΟΙΝΙΚΕΣ ΡΗΤΡΕΣ ΓΙΑ ΠΑΡΑΒΙΑΣΗ ΠΡΟΘΕΣΜΙΩΝ.....	88
16. ΕΚΠΤΩΣΗ ΠΡΟΜΗΘΕΥΤΗ.....	88
17. ΠΡΟΕΛΕΥΣΗ ΠΡΟΪΟΝΤΩΝ.....	89
18. ΣΥΜΒΑΤΟΤΗΤΑ ΠΡΟΪΟΝΤΩΝ.....	90
19. ΚΑΙΝΟΥΡΓΙΑ ΠΡΟΪΟΝΤΑ.....	90
20. ΣΧΕΔΙΟ ΑΣΦΑΛΕΙΑΣ ΧΡΗΣΗΣ – ΣΥΣΚΕΥΑΣΙΑ ΠΡΟΪΟΝΤΩΝ.....	90
21. ΑΝΩΤΕΡΑ ΒΙΑ.....	90
22. ΑΠΟΣΤΟΛΗ – ΜΕΤΑΦΟΡΑ ΑΣΦΑΛΙΣΗ ΚΑΤΑ ΤΗΝ ΜΕΤΑΦΟΡΑ.....	91
23. ΤΕΚΜΗΡΙΩΣΗ ΣΥΜΒΑΣΗΣ.....	91
24. ΠΝΕΥΜΑΤΙΚΑ ΔΙΚΑΙΩΜΑΤΑ.....	92
25. ΕΜΠΙΣΤΕΥΤΙΚΟΤΗΤΑ.....	92
26. ΠΡΟΣΩΠΙΚΑ ΔΕΔΟΜΕΝΑ.....	93
27. ΕΥΘΥΝΗ ΠΡΟΜΗΘΕΥΤΗ.....	93
28. ΜΕΤΑΒΙΒΑΣΗ ΚΙΝΔΥΝΟΥ.....	93
29. ΠΑΡΑΚΡΑΤΗΣΗ – ΜΕΤΑΒΙΒΑΣΗ ΚΥΡΙΟΤΗΤΑΣ.....	94
30. ΒΙΟΜΗΧΑΝΙΚΗ ΙΔΙΟΚΤΗΣΙΑ.....	94
31. ΕΚΧΩΡΗΣΗ ΣΥΜΒΑΣΗΣ.....	94
32. ΔΙΚΑΙΩΜΑ ΜΟΝΟΜΕΡΟΥΣ ΛΥΣΗΣ ΤΗΣ ΣΥΜΒΑΣΗΣ.....	94
33. ΕΙΔΙΚΕΣ ΔΙΑΤΑΞΕΙΣ – ΤΡΟΠΟΠΟΙΗΣΗ ΤΗΣ ΣΥΜΒΑΣΗΣ.....	94
34. ΕΠΙΛΥΣΗ ΔΙΑΦΟΡΩΝ.....	95
35. ΛΟΙΠΕΣ ΔΙΑΤΑΞΕΙΣ.....	95
36. ΤΕΛΙΚΕΣ ΔΙΑΤΑΞΕΙΣ.....	95
ΠΑΡΑΡΤΗΜΑ Δ΄ ΤΕΧΝΙΚΕΣ ΠΡΟΔΙΑΓΡΑΦΕΣ.....	97
1. ΓΕΝΙΚΕΣ ΑΠΑΙΤΗΣΕΙΣ – ΥΦΙΣΤΑΜΕΝΗ ΕΓΚΑΤΑΣΤΑΣΗ.....	99

1.1 Σύντομη Περιγραφή.....	99
1.2 Απόδοση Θερμικής ισχύος.....	100
2. ΑΝΤΙΚΕΙΜΕΝΟ ΤΗΣ ΠΑΡΟΥΣΑΣ ΣΥΜΒΑΣΗΣ	102
3. ΗΛΕΚΤΡΟΚΙΝΗΤΗΡΑΣ ΔΙΟΔΟΥ ΔΙΚΛΕΙΔΑΣ ΡΥΘΜΙΣΗΣ ΦΟΡΤΙΟΥ	103
3.1 Τεχνικά & λειτουργικά χαρακτηριστικά.....	103
3.2 Συνοδευτικά έγγραφα / Πιστοποιήσεις.....	104
4. ΔΙΑΤΑΞΗ ΡΥΘΜΙΣΗΣ ΚΑΙ ΛΕΙΤΟΥΡΓΙΑΣ ΘΕΡΜΙΚΩΝ ΥΠΟΣΤΑΘΜΩΝ (controller)	105
4.1 Γενικά χαρακτηριστικά.....	105
4.2 Λειτουργικές δυνατότητες.....	106
4.3 Λειτουργία Προγραμματιστή ως περιοριστή ροής.....	108
4.4 Λειτουργία Προγραμματιστή ως καταχωρητή λειτουργικών τιμών (Data Logger)	108
4.5 Λειτουργία Προγραμματιστή ως επιτηρητή ρύπανσης εναλλάκτη.....	109
4.6 Συνοδευτικά Πιστοποιητικά & Εγγραφα	109
5. ΜΕΤΡΗΤΗΣ ΡΟΗΣ ΥΠΕΡΗΧΩΝ (Ultrasonic).....	112
5.1 Τεχνικά & λειτουργικά χαρακτηριστικά.....	112
5.2 Συνοδευτικά έγγραφα και Πιστοποιητικά	115
6. ΛΟΙΠΕΣ ΑΠΑΙΤΗΣΕΙΣ	115
ΠΑΡΑΡΤΗΜΑ Ε΄ ΠΡΟΥΠΟΛΟΓΙΣΜΟΣ / ΤΙΜΟΛΟΓΙΟ ΜΕΛΕΤΗΣ.....	117
1. ΓΕΝΙΚΟΙ ΟΡΟΙ ΤΙΜΟΛΟΓΙΟΥ	118
2. ΤΙΜΟΛΟΓΙΟ ΜΕΛΕΤΗΣ / ΤΙΜΕΣ ΕΦΑΡΜΟΓΗΣ	121
3. ΠΡΟΜΕΤΡΗΣΗ / ΠΡΟΫΠΟΛΟΓΙΣΜΟΣ ΜΕΛΕΤΗΣ	126
ΠΑΡΑΡΤΗΜΑ Ζ΄ ΧΡΟΝΙΚΟΣ ΠΡΟΓΡΑΜΜΑΤΙΣΜΟΣ	129
ΠΑΡΑΡΤΗΜΑ Η΄ ΦΥΛΛΟ ΣΥΜΜΟΡΦΩΣΗΣ ΤΕΧΝΙΚΩΝ ΠΡΟΔΙΑΓΡΑΦΩΝ	132
ΠΑΡΑΡΤΗΜΑ Θ΄ ΥΠΟΔΕΙΓΜΑΤΑ ΕΝΤΥΠΩΝ	146
ΠΑΡΑΡΤΗΜΑ Ι' - Σχέδιο Συμφωνητικού.....	151

ΑΝΑΘΕΤΟΝ ΦΟΡΕΑΣ ΚΑΙ ΑΝΤΙΚΕΙΜΕΝΟ ΣΥΜΒΑΣΗΣ**1.1 Στοιχεία Αναθέτοντος Φορέα**

Επωνυμία	ΔΗΜΟΤΙΚΗ ΕΠΙΧΕΙΡΗΣΗ ΥΔΡΕΥΣΗΣ ΑΠΟΧΕΤΕΥΣΗΣ ΚΟΖΑΝΗΣ (Δ.Ε.Υ.Α ΚΟΖΑΝΗΣ)
Αριθμός Φορολογικού Μητρώου (Α.Φ.Μ.)	090116804
Κωδικός ηλεκτρονικής τιμολόγησης ¹	1007.F00025.0001
Ταχυδρομική διεύθυνση	2 ^ο χλμ. Π.Ε.Ο. Κοζάνης – Θεσσαλονίκης
Πόλη	ΚΟΖΑΝΗΣ
Ταχυδρομικός Κωδικός	501 32
Χώρα ²	ΕΛΛΑΔΑ
Κωδικός NUTS ³	EL531
Τηλέφωνο	+30 24610 51500 / 51558
Φαξ	+30 24610 51550
Ηλεκτρονικό Ταχυδρομείο	deyakoz@otenet.gr
Αρμόδιος για πληροφορίες ⁴	ΚΟΥΤΣΟΥΠΑΣ ΚΩΝΣΤΑΝΤΙΝΟΣ
Γενική Διεύθυνση στο διαδίκτυο (URL)	www.deyakozanis.gr
Διεύθυνση του προφίλ αγοραστή στο διαδίκτυο (URL) ⁵	

Είδος Αναθέτοντος φορέα

Ο Αναθέτων Φορέας είναι η κοινωφελής ΔΗΜΟΤΙΚΗ ΕΠΙΧΕΙΡΗΣΗ ΥΔΡΕΥΣΗΣ ΑΠΟΧΕΤΕΥΣΗΣ ΚΟΖΑΝΗΣ (Δ.Ε.Υ.Α. Κοζάνης)⁶ και ανήκει στον Δήμο Κοζάνης, Περιφέρεια Δυτικής Μακεδονίας, Ελλάδα⁷

Κύρια δραστηριότητα Α.Φ.⁸

Η κύρια δραστηριότητα του Αναθέτοντα Φορέα είναι η παροχή υπηρεσιών ΥΔΡΕΥΣΗΣ, ΑΠΟΧΕΤΕΥΣΗΣ, ΠΑΡΑΓΩΓΗΣ, ΜΕΤΑΦΟΡΑΣ & ΔΙΑΝΟΜΗΣ ΘΕΡΜΙΚΗΣ ΕΝΕΡΓΕΙΑΣ.

¹ Άρθρο 53 παρ. 2 περ. α του ν. 4412/2016

² Μόνο για συμβάσεις άνω των ορίων

³ Μόνο για συμβάσεις άνω των ορίων

⁴ Συμπληρώνεται το όνομα, η διεύθυνση, ο αριθμός τηλεφώνου και τηλεμοιοτυπικού μηχανήματος (FAX), η διεύθυνση ηλεκτρονικού ταχυδρομείου (e-mail) της υπηρεσίας που διενεργεί τον διαγωνισμό, καθώς και ο αρμόδιος υπάλληλος της υπηρεσίας αυτής, άρθρο 53 παρ. 2 περ. γ του ν. 4412/2016

⁵ Εφόσον υπάρχει και για συμβάσεις άνω των ορίων

⁶ Αναφέρεται το είδος του Α.Φ., πχ Υπουργείο, Περιφέρεια, Αποκεντρωμένη Διοίκηση, Νοσοκομείο, Δήμος, ΑΕ του Δημοσίου κλπ και αν αποτελεί "κεντρική κυβερνητική αρχή (ΚΚΑ)" ή "μη κεντρική αναθέτοντα φορέα" κατά την έννοια του άρθρου 2 παρ. 1 περ. 2 και 3 του ν. 4412/2016

⁷ Αναφέρεται σε ποια υποδιαίρεση του δημόσιου τομέα ανήκει ο Α.Φ.: α) Γενική Κυβέρνηση (Υποτομέας Κεντρικής Κυβέρνησης, Υποτομέας ΟΤΑ, Υποτομέας ΟΚΑ) ή β) Δημόσιος Τομέας (Πλην Γενικής Κυβέρνησης) κατά τις υποδιαίρεσεις του άρθρου 14 του ν. 4270/14.

⁸ Επιλέγεται η κύρια δραστηριότητα του Α.Φ., βλέπε και Παράρτημα ΙΙ (Προκήρυξη Σύμβασης), Τμήμα Ι, παρ 1.5, Εκτελεστικού Κανονισμού (ΕΕ) 2015/1986 της Επιτροπής (L 296). α) Γενικές δημόσιες υπηρεσίες β) Άμυνα, γ) Δημόσια τάξη και ασφάλεια, δ) Περιβάλλον, ε) Οικονομικές και δημοσιονομικές υποθέσεις, στ) Υγεία, ζ) Στέγαση και υποδομές κοινής ωφέλειας, η) Κοινωνική προστασία, θ) Αναψυχή, πολιτισμός και θρησκεία, ι) Εκπαίδευση, ια) Τυχόν άλλη δραστηριότητα.

Εφαρμοστέο εθνικό δίκαιο είναι οι διατάξεις του Νόμου 4412/2016 (ΦΕΚ 147Α'/08.08.2016) όπως τροποποιήθηκε, συμπληρώθηκε και ισχύει σήμερα⁹ :

Στοιχεία Επικοινωνίας¹⁰

α) Τα έγγραφα της σύμβασης είναι διαθέσιμα για ελεύθερη, πλήρη, άμεση & δωρεάν ηλεκτρονική πρόσβαση στην διεύθυνση (URL) : μέσω της διαδικτυακής πύλης www.promitheus.gov.gr του Ε.Σ.Η.ΔΗ.Σ.¹¹

β) Οι προσφορές πρέπει να υποβάλλονται ηλεκτρονικά στην διεύθυνση : www.promitheus.gov.gr & www.deyakozanis.gr

γ) Περαιτέρω πληροφορίες είναι διαθέσιμες από: την προαναφερθείσα

διεύθυνση www.promitheus.gov.gr & www.deyakozanis.gr

δ) Κάθε είδους επικοινωνία και ανταλλαγή πληροφοριών πραγματοποιείται μέσω του ΕΣΗΔΗΣ Προμήθειες και Υπηρεσίες (εφεξής ΕΣΗΔΗΣ), το οποίο είναι προσβάσιμο από τη Διαδικτυακή Πύλη (www.promitheus.gov.gr) του ΟΠΣ ΕΣΗΔΗΣ

1.2 Στοιχεία Διαδικασίας-Χρηματοδότηση

Είδος διαδικασίας

Ο διαγωνισμός θα διεξαχθεί με την ανοικτή διαδικασία του άρθρου 264 του ν. 4412/16 (ΦΕΚ 147Α'/08.08.2016) καθώς και του άρθρου 311 του προαναφερόμενου νόμου με κριτήριο ανάθεσης **την πλέον συμφέρουσα από οικονομική άποψη προσφορά αποκλειστικά βάση τιμής που συμφωνεί με τις τεχνικές προδιαγραφές και τους λοιπούς όρους της παρούσας διακήρυξης.**

Χρηματοδότηση της σύμβασης¹²

Φορέας χρηματοδότησης της παρούσας σύμβασης είναι η **ΔΗΜΟΤΙΚΗ ΕΠΙΧΕΙΡΗΣΗ ΥΔΡΕΥΣΗΣ ΑΠΟΧΕΤΕΥΣΗΣ ΚΟΖΑΝΗΣ (Δ.Ε.Υ.Α. ΚΟΖΑΝΗΣ)**. Η δαπάνη για την εν σύμβαση βαρύνει την με Κ.Α. : 24-00-00 σχετική πίστωση του προϋπολογισμού του οικονομικού έτους 2023 του Φορέα¹³

Για την παρούσα διαδικασία έχει εκδοθεί η απόφαση με αρ. πρωτ. **ΑΓΔ 00258/10.07.2023 ΑΔΑΜ: 23REQ013041623 2023-07-10, ΑΔΑ: 90ΤΠΟΡΥΑ-ΒΝΦ)** έγκριση δέσμευσης πίστωσης για το οικονομικό έτος 2023.

1.3 Συνοπτική Περιγραφή φυσικού και οικονομικού αντικείμενου της σύμβασης

Το αντικείμενο περιλαμβάνει την προμήθεια ανταλλακτικών εξαρτημάτων για τις ανάγκες συντήρησης και λειτουργίας των θερμικών υποσταθμών καταναλωτών Τηλεθέρμανσης Κοζάνης **για τις περιόδους λειτουργίας θέρμανσης 2023/2024 & 2024/2025.**

Ειδικότερα, περιλαμβάνεται η **προμήθεια ροομέτρων τύπου υπερήχων, προγραμματιστών λειτουργίας θερμικών υποσταθμών (controller) καθώς και ηλεκτρικών βηματικών κινητήρων διόδων δικλείδων φορτίου** σύμφωνα με τις τεχνικές προδιαγραφές, τον πίνακα ποσοτήτων και των λοιπών συμβατικών τευχών της παρούσας διακήρυξης.

⁹ Συμπληρώνεται το εφαρμοστέο νομικό πλαίσιο (χώρα και νομοθέτημα/ματα)

¹⁰ Επιλέγονται και συμπληρώνονται τα αντίστοιχα εδάφια, πρβλ άρθρα 22 και 67 ν. 4412/16

¹¹ Εάν η πρόσβαση στα έγγραφα είναι περιορισμένη, αντί για τα αναφερόμενα στο α) συμπληρώνεται: «*Η πρόσβαση στα έγγραφα είναι περιορισμένη. Περαιτέρω πληροφορίες παρέχονται στην διεύθυνση (URL) :*»

¹² Άρθρο 53 παρ. 2 εδ. ζ ν. 4412/2016

¹³ Αναφέρονται τα στοιχεία του Φορέα, της Συλλογικής Απόφασης και του Κωδικού Αριθμού Εξόδων τους οποίους βαρύνει η πίστωση για την χρηματοδότηση της σύμβασης

Τα προτεινόμενα ανταλλακτικά θα πρέπει να συνεργάζονται πλήρως και να είναι εναλλάξιμα στο σύνολό τους με τις ήδη εγκατεστημένες συσκευές στους υπάρχοντες θερμικούς υποσταθμούς.

Τα ανταλλακτικά εξαρτήματα που ζητούνται θα πρέπει να εξασφαλίζουν απόλυτη λειτουργική συμβατότητα και εναλλαξιμότητα εγκατάστασης με τα ήδη υφιστάμενα.

Τα εξαρτήματα που ζητούνται με την παρούσα προμήθεια προορίζονται να χρησιμοποιηθούν ως ανταλλακτικά σε θερμικούς υποσταθμούς καταναλωτών της εγκατάστασης τηλεθέρμανσης Κοζάνης και καθορίζονται με ακρίβεια στον ΠΙΝΑΚΑ ΠΟΣΟΤΗΤΩΝ – Παράρτημα Β' της παρούσας Διακήρυξης.

Όλα τα προσφερόμενα προϊόντα θα πρέπει να είναι νέα και αμεταχειρίστη και να μην προέρχονται από άλλη εγκατάσταση, προγενέστερη χρήση ή δεύτερη επεξεργασία. Να αντικατασταθούν επακριβώς και πλήρως τα φθαρμένα εξαρτήματα των θερμικών υποσταθμών για τα οποία γίνεται αυτή η προμήθεια και να συνεργάζονται αρμονικά και χωρίς δυσκολία προσαρμογής με τον ήδη υπάρχοντα εξοπλισμό στους θερμικούς υποσταθμούς.

Θα γίνει δε σύμφωνα με το ΠΑΡΑΡΤΗΜΑ Δ' – Τεχνικές Προδιαγραφές και τους λοιπούς όρους της παρούσας διακήρυξης.

Η εκτιμώμενη αξία της σύμβασης ανέρχεται στο ποσό των 223.200,00 € συμπεριλαμβανομένου ΦΠΑ 24 % (προϋπολογισμός χωρίς ΦΠΑ: € 180.000,00 ΦΠΑ : 43.200,00 €).

Η διάρκεια της σύμβασης ορίζεται σε 18 μήνες.

Η σύμβαση θα ανατεθεί με το κριτήριο της πλέον συμφέρουσας από οικονομική άποψη προσφοράς, βάσει ¹⁴ τιμής που συμφωνεί με τις τεχνικές προδιαγραφές και τους λοιπούς όρους της παρούσας διακήρυξης.

1.4 Θεσμικό πλαίσιο

Η ανάθεση και εκτέλεση της σύμβασης διέπεται από την κείμενη νομοθεσία και τις κατ' εξουσιοδότηση αυτής εκδοθείσες κανονιστικές πράξεις, όπως ισχύουν και ιδίως¹⁵:

- Του ν. 4412/2016 «Δημόσιες Συμβάσεις Έργων, Προμηθειών και Υπηρεσιών (προσαρμογή στις Οδηγίες 201/24/Ε και 2014/25/ΕΕ)» (Α' 147),
- Του ν. 4912/2022 (ΦΕΚ 59/17-3-2022) «Ενιαία Αρχή Δημοσίων Συμβάσεων και άλλες διατάξεις του Υπουργείου Δικαιοσύνης».
- Του ν. 4903/2022 (ΦΕΚ 46/5-3-2022) «Πρότυπες προτάσεις για έργα υποδομής και λοιπές επείγουσες διατάξεις».
- Του ν. 4938/2022 (ΦΕΚ Α' 109/06-06-2022) «Κώδικας Οργανισμού Δικαστηρίων και Κατάστασης Δικαστικών Λειτουργιών και λοιπές διατάξεις».
- Του ν. 4782/2021 (ΦΕΚ 36/Α/9-3-2021) «Εκσυγχρονισμός, απλοποίηση και αναμόρφωση του ρυθμιστικού πλαισίου των δημοσίων συμβάσεων, ειδικότερες ρυθμίσεις προμηθειών στους τομείς της άμυνας και της ασφάλειας και άλλες διατάξεις για την ανάπτυξη, τις υποδομές και την υγεία»,
- Του ν. 4314/2014 (Α' 265)1, "Α) Για τη διαχείριση, τον έλεγχο και την εφαρμογή αναπτυξιακών
- παρεμβάσεων για την προγραμματική περίοδο 2014–2020, Β) Ενσωμάτωση της Οδηγίας 2012/17 του Ευρωπαϊκού Κοινοβουλίου και του Συμβουλίου της 13ης Ιουνίου 2012 (ΕΕ L 156/16.6.2012) στο

¹⁴ Άρθρο 86 ν.4412/2016

¹⁵ Προσθήκες και εν γένει προσαρμογές άρθρων της διακήρυξης (πέραν των όσων ήδη προβλέπονται ρητά στο κείμενο και τις υποσημειώσεις της διακήρυξης), μπορούν να προστίθενται και να περιλαμβάνονται, μόνο εφόσον είναι απόλυτα συμβατές με την ισχύουσα νομοθεσία, στο πλαίσιο της ρήτρας ευελιξίας.

- ελληνικό δίκαιο, τροποποίηση του ν. 3419/2005 (Α' 297) και άλλες διατάξεις" και του ν. 3614/2007 (Α' 267) «Διαχείριση, έλεγχος και εφαρμογή αναπτυξιακών παρεμβάσεων για την προγραμματική περίοδο 2007 -2013»,
- Ο Ν. 1069/80 «Περί κινήτρων δια την ίδρυση Επιχειρήσεων Υδρεύσεως και Αποχετεύσεως» (Φ.Ε.Κ. 191 Α'
- Τον Ν. 4270/2014 «Αρχές Δημοσιονομικής Διαχείρισης και εποπτεία (ενσωμάτωση της Οδηγίας 2011/85/ΕΕ) – δημόσιο λογιστικό και άλλες διατάξεις»
- Το Ν.4152/2013 (ΦΕΚ 107/Α/09.05.2013) περί «Επείγοντα μέτρα εφαρμογής των Ν.4046/12, Ν. 4093/12 και Ν. 4127/13, Ρυθμίσεις θεμάτων οφειλών και οφειλόμενων εισφορών σε φορείς κοινωνικής ασφάλισης, ΑΠΕ, Πρατηρίων Άρτου, Απελευθέρωσης Επαγγελματιών κ.α.
- Το Ν. 4071/2012 (ΦΕΚ 85/Α/11.4.2012) περί «Ρυθμίσεις για την τοπική Ανάπτυξη, την Αυτοδιοίκηση και την Αποκεντρωμένη διοίκηση – Ενσωμάτωση Οδηγίας 2009/50/ΕC»,
- Το Ν. 4257/2014 (ΦΕΚ 93/Α/14.4.2014) περί «Επείγουσες ρυθμίσεις αρμοδιότητας Υπουργείου Εσωτερικών,
- Το Ν.4070/2012 (ΦΕΚ 82/Α/10.4.2012) περί «Ρυθμίσεις Ηλεκτρονικών Επικοινωνιών, Μεταφορών, Δημοσίων Έργων και άλλες διατάξεις» όπως συμπληρώθηκε, τροποποιήθηκε και ισχύει σήμερα,
- Το Ν. 4250/2014 (ΦΕΚ 74/Α/26.03.2014) περί «Διοικητικές Απλουστεύσεις – Καταργήσεις, Συγχωνεύσεις Νομικών προσώπων και Υπηρεσιών του Δημοσίου τομέα – Τροποποίηση Διατάξεων του ΠΔ 318/1992 (Α' 161) και λοιπές ρυθμίσεις,
- Το Ν. 4254/2014 (ΦΕΚ 85/Α/7.4.2014) περί «Μέτρα στήριξης και ανάπτυξης της Ελληνικής Οικονομίας στο πλαίσιο εφαρμογής του Ν.4046/2012 και άλλες διατάξεις»,
- Η Υ.Α. Α2-718/2014 (ΦΕΚ 2090Β/31.07.2014) – Κωδικοποίηση Κανόνων Διακίνησης και Εμπορίας Προϊόντων και Παροχής Υπηρεσιών,
- του ν. 4129/2013 (Α' 52) «Κύρωση του Κώδικα Νόμων για το Ελεγκτικό Συνέδριο»
- Το Ν.4205/2013 (ΦΕΚ 242/Α/6-11-2013) «Ηλεκτρονική επιτήρηση υπόδικων και άλλες διατάξεις», (άρθ. 9, παρ.4β).
- Τις διατάξεις του Ν.. 2859/2000 (Α' 248) «Κύρωση Κώδικα Φόρου Προστιθέμενης Αξίας»,
- Την με αριθμό πρωτ. 179/11.07.2023 απόφαση του Δ.Σ. ΔΕΥΑ Κοζάνης (ΑΔΑ: ΨΛ07ΟΡΥΑ-ΝΗΘ).

Οι σε εκτέλεση των ανωτέρω νόμων εκδοθεισών κανονιστικών πράξεων, των λοιπών διατάξεων που αναφέρονται ρητά ή απορρέουν από τα οριζόμενα στα συμβατικά τεύχη της παρούσας, καθώς και του συνόλου των διατάξεων του ασφαλιστικού, εργατικού, κοινωνικού, περιβαλλοντικού και φορολογικού δικαίου που διέπει την ανάθεση και εκτέλεση της παρούσας σύμβασης, έστω και αν δεν αναφέρονται ρητά παραπάνω.

1.5 Προθεσμία παραλαβής προσφορών και διενέργεια διαγωνισμού

Η καταληκτική ημερομηνία παραλαβής των προσφορών είναι η 24/09/2023 και ώρα 23:59¹⁶

¹⁶ Κατά τον καθορισμό των προθεσμιών παραλαβής των προσφορών οι Α.Φ. λαμβάνουν υπόψη την πολυπλοκότητα της σύμβασης και τον χρόνο που απαιτείται για την προετοιμασία των προσφορών (άρθρο 60 παρ. 1 ν. 4412/2016). Η ελάχιστη προθεσμία παραλαβής των προσφορών στην ανοιχτή διαδικασία καθορίζεται : α) για τις συμβάσεις άνω των ορίων από τις διατάξεις των άρθρων 27, 60 και 67 του ν. 4412/2016 και β) για τις συμβάσεις κάτω των ορίων από τις διατάξεις του άρθρου 121 του ίδιου νόμου

Η διαδικασία θα διενεργηθεί με χρήση του Εθνικού Συστήματος Ηλεκτρονικών Δημοσίων Συμβάσεων (ΕΣΗΔΗΣ) Προμήθειες και Υπηρεσίες του ΟΠΣ ΕΣΗΔΗΣ (Διαδικτυακή Πύλη www.promitheus.gov.gr)

1.6 Δημοσιότητα

A. Δημοσίευση στην Επίσημη Εφημερίδα της Ευρωπαϊκής Ένωσης¹⁷

ΔΕΝ ΠΡΟΒΛΕΠΕΤΑΙ δυνάμει των διατάξεων του άρθρου 242 του Ν.4412/2016.

B. Δημοσίευση σε εθνικό επίπεδο¹⁸

Το πλήρες κείμενο της παρούσας Διακήρυξης καταχωρήθηκε στο Κεντρικό Ηλεκτρονικό Μητρώο Δημοσίων Συμβάσεων (ΚΗΜΔΗΣ)¹⁹.

Το πλήρες κείμενο της παρούσας Διακήρυξης καταχωρήθηκε ακόμη και στη διαδικτυακή πύλη του Ε.Σ.Η.Δ.Η.Σ.²⁰ : <http://www.promitheus.gov.gr>, όπου έλαβε **Συστημικό Αριθμό : 219216**

Προκήρυξη (περίληψη της παρούσας Διακήρυξης) δημοσιεύεται και στον Ελληνικό Τύπο^{21 22 23}, σύμφωνα με το άρθρο 66 του Ν. 4412/2016 : 66 του Ν. 4412/2016.

Η προκήρυξη (περίληψη της παρούσας Διακήρυξης) όπως προβλέπεται (ιστ) της παραγράφου 3 του άρθρου 76 του Ν.4727/2020 όπως και στην περίπτωση 16 της παραγράφου 4 του άρθρου 2 του Ν. 3861/2010, αναρτήθηκε στο διαδίκτυο, στον ιστότοπο <http://et.dianvegia.gov.gr/> (ΠΡΟΓΡΑΜΜΑ ΔΙΑΥΓΕΙΑ).

Η Διακήρυξη καταχωρήθηκε στο διαδίκτυο, στην ιστοσελίδα του Αναθέτοντα Φορέα, στη διεύθυνση (URL): <http://www.deyakozanis.gr> στη διαδρομή: <http://www.deyakozanis.gr>.

Γ. Έξοδα δημοσιεύσεων

Η δαπάνη των δημοσιεύσεων στον Ελληνικό Τύπο βαρύνει: Η δαπάνη των δημοσιεύσεων στον Ελληνικό Τύπο βαρύνει τον Ανάδοχο σύμφωνα με τις διατάξεις του Ν. 3548/2007 όπως τροποποιήθηκε, συμπληρώθηκε και ισχύει σήμερα για το κόστος τόσο των αρχικών όσο και των επαναληπτικών δημοσιεύσεων (εφόσον καταστούν αναγκαίες).

1.7 Αρχές εφαρμοζόμενες στη διαδικασία σύναψης

Οι οικονομικοί φορείς δεσμεύονται ότι:

α) τηρούν και θα εξακολουθήσουν να τηρούν κατά την εκτέλεση της σύμβασης, εφόσον επιλεγούν, τις υποχρεώσεις τους που απορρέουν από τις διατάξεις της περιβαλλοντικής, κοινωνικοασφαλιστικής και εργατικής νομοθεσίας, που έχουν θεσπιστεί με το δίκαιο της Ένωσης, το εθνικό δίκαιο, συλλογικές συμβάσεις ή διεθνείς διατάξεις περιβαλλοντικού, κοινωνικού και εργατικού δικαίου, οι οποίες απαριθμούνται στο Παράρτημα Χ του Προσαρτήματος Α του ν. 4412/2016. Η τήρηση των εν λόγω υποχρεώσεων ελέγχεται και

¹⁷ Για δημόσιες συμβάσεις άνω των ορίων

¹⁸ Άρθρο 66 Ν. 4412/2016. Η παρούσα διακήρυξη και οι προκηρύξεις δεν δημοσιεύονται πριν από την ημερομηνία δημοσίευσης στην Επίσημη Εφημερίδα της ΕΕ σύμφωνα με το άρθρο 65 του ν. 4412/2016. Ωστόσο, η δημοσίευση μπορεί να πραγματοποιείται σε κάθε περίπτωση σε εθνικό επίπεδο, όταν οι Α.Α. δεν έχουν ενημερωθεί σχετικά με τη δημοσίευση εντός 48 ωρών από τη βεβαίωση παραλαβής της προκήρυξης/ γνωστοποίησης

¹⁹ Σύμφωνα με τα άρθρα 38 και 66 του Ν. 4412/2016 και την ΚΥΑ Π1/2380/2012 (Β 3400). Από την έκδοση της απόφασης της παρ. 6 του άρθρου 38 θα δημοσιεύεται στο ΚΗΜΔΗΣ και η προκήρυξη της σύμβασης, άρθρο 379§3 του Ν.4412/2016.

²⁰ Άρθρο 36 του ν. 4412/2016

²¹ Συνεχίζει η υποχρέωση δημοσίευσης της προκήρυξης σε δύο οικονομικές εφημερίδες ευρείας κυκλοφορίας που προβλέπεται στο άρθρο 4 του ΠΔ 118/2007 / άρθρο 5 του Ε.Κ.Π.Ο.Τ.Α. μέχρι και την 31/12/2017, οπότε και καταργείται, πρβλ άρθρο 377§1 περίπτ. (59 και 82) και άρθρο 379 §10 ν. 4412/2016

²² Η υποχρέωση δημοσίευσης της προκήρυξης σε μία τοπική εφημερίδα, που προβλέπεται στο άρθρο 4 του ΠΔ 118/2007/άρθρο 5 του ΕΚΠΟΤΑ, συνεχίζει να υφίσταται μέχρι και την 31/12/2020, οπότε και καταργείται, βλέπε άρθρο 377§1 περίπτ (59 και 82) και άρθρο 379 §12 ν. 4412/2016

²³ Η δημοσίευση σε νομαρχιακές και τοπικές εφημερίδες του Ν.3548/2007, συνεχίζει να υφίσταται μέχρι και την 31/12/2020, οπότε και καταργείται, βλέπε άρθρο 377§1 περίπτ (35) και άρθρο 379 §12 ν. 4412/2016

βεβαιώνεται από τα όργανα που επιβλέπουν την εκτέλεση των δημοσίων συμβάσεων και τις αρμόδιες δημόσιες αρχές και υπηρεσίες που ενεργούν εντός των ορίων της ευθύνης και της αρμοδιότητάς τους²⁴

β) δεν θα ενεργήσουν αθέμιτα, παράνομα ή καταχρηστικά καθ' όλη τη διάρκεια της διαδικασίας ανάθεσης, αλλά και κατά το στάδιο εκτέλεσης της σύμβασης, εφόσον επιλεγούν

γ) λαμβάνουν τα κατάλληλα μέτρα για να διαφυλάξουν την εμπιστευτικότητα των πληροφοριών που έχουν χαρακτηρισθεί ως τέτοιες.

²⁴ Άρθρο 18 παρ. 2 του ν. 4412/2016

2. ΓΕΝΙΚΟΙ ΚΑΙ ΕΙΔΙΚΟΙ ΟΡΟΙ ΣΥΜΜΕΤΟΧΗΣ

2.1 Γενικές Πληροφορίες

2.1.1 Έγγραφο της σύμβασης Συστημικό

Τα έγγραφα της παρούσας διαδικασίας σύναψης²⁵ είναι τα ακόλουθα:

- η με αρ. ΤΘ 0477/2023 Προκήρυξη της Σύμβασης, (ΑΔΑΜ: 23PROC013359773) όπως αυτή έχει δημοσιευτεί,
- η παρούσα Διακήρυξη με τα Παραρτήματα²⁶ που αποτελούν αναπόσπαστο μέρος αυτής,
- το Ευρωπαϊκό Ενιαίο Έγγραφο Σύμβασης [ΕΕΕΣ]²⁷
- οι συμπληρωματικές πληροφορίες που τυχόν παρέχονται στο πλαίσιο της διαδικασίας, ιδίως σχετικά με τις προδιαγραφές και τα σχετικά δικαιολογητικά,

2.1.2 Επικοινωνία - Πρόσβαση στα έγγραφα της Σύμβασης

Όλες οι επικοινωνίες σε σχέση με τα βασικά στοιχεία της διαδικασίας σύναψης της σύμβασης, καθώς και όλες οι ανταλλαγές πληροφοριών, ιδίως η ηλεκτρονική υποβολή, εκτελούνται με τη χρήση της πλατφόρμας του Εθνικού Συστήματος Ηλεκτρονικών Δημοσίων Συμβάσεων (ΕΣΗΔΗΣ), μέσω της Διαδικτυακής πύλης www.promitheus.gov.gr του ως άνω συστήματος²⁸.

Ο οικονομικός φορέας αναλαμβάνει την υποχρέωση να τηρήσει εμπιστευτικά και να μη γνωστοποιήσει σε τρίτους (συμπεριλαμβανομένων των εκπροσώπων του ελληνικού και διεθνούς Τύπου), χωρίς την προηγούμενη έγγραφη συγκατάθεση του Αναθέτοντα φορέα, τα ανωτέρω έγγραφα ή πληροφορίες που προκύπτουν από αυτά. Οι οικονομικοί φορείς διασφαλίζουν την τήρηση των απαιτήσεων αυτών από το προσωπικό τους, τους υπεργολάβους τους και κάθε άλλο τρίτο πρόσωπο που χρησιμοποιούν κατά την ανάθεση ή εκτέλεση της σύμβασης. Για το σκοπό κατά την παραλαβή των εγγράφων της σύμβασης υποβάλλει υπεύθυνη δήλωση του ν. 1599/1986 με την οποία δηλώνει τα ανωτέρω.²⁹

2.1.3 Παροχή Διευκρινίσεων

Τα σχετικά αιτήματα παροχής διευκρινίσεων υποβάλλονται ηλεκτρονικά, **το αργότερο 10 ημέρες** πριν την καταληκτική ημερομηνία υποβολής προσφορών και απαντώνται αντίστοιχα στο δικτυακό τόπο του

²⁵ Ως «έγγραφο διαδικασίας σύναψης της σύμβασης» ή «έγγραφο της σύμβασης», κατά την έννοια της περ. 14 της παρ.1 του άρθρου 2 του ν. 4412/2016 νοείται κάθε έγγραφο το οποίο παρέχει ή στο οποίο παραπέμπει η Α.Φ. με σκοπό να περιγράψει ή να προσδιορίσει στοιχεία της σύμβασης ή της διαδικασίας ανάθεσης, συμπεριλαμβανομένης της προκήρυξης σύμβασης του άρθρου 63, της προκαταρκτικής προκήρυξης του άρθρου 62, αν χρησιμοποιείται ως μέσο προκήρυξης του διαγωνισμού, των τεχνικών προδιαγραφών, του περιγραφικού εγγράφου, των προτεινόμενων όρων της σύμβασης, των υποδειγμάτων για την προσκόμιση των εγγράφων από τους υποψηφίους και τους προσφέροντες, των πληροφοριών σχετικά με τις γενικές και ειδικές υποχρεώσεις και τυχόν πρόσθετων εγγράφων. Επίσης, στην έννοια αυτή περιλαμβάνονται και η διακήρυξη στην οποία αναφέρονται όλοι οι ειδικοί και γενικοί όροι σύναψης και εκτέλεσης της σύμβασης, το Ενιαίο Ευρωπαϊκό Έγγραφο Σύμβασης (ΕΕΕΣ), οι συμπληρωματικές πληροφορίες που παρέχει ο αναθέτων φορέας δυνάμει της παρ. 2 του άρθρου 67 και της παρ. 2 του άρθρου 297, το σχέδιο της σύμβασης μετά των παραρτημάτων αυτής και η τεχνική συγγραφή υποχρεώσεων που περιλαμβάνει και τις εφαρμοστέες τεχνικές προδιαγραφές

²⁶ Ο Α.Φ. περιγράφει ρητά τα παραρτήματα της σύμβασης (λχ τεχνικές προδιαγραφές, ειδική συγγραφή υποχρεώσεων, υποδείγματα προσφορών, εγγυητικών επιστολών, εφόσον υπάρχουν)

²⁷ Για συμβάσεις άνω των ορίων

²⁸ Επιλέγεται κατά κανόνα η εκ του νόμου υποχρεωτική χρήση του ΕΣΗΔΗΣ για την πρόσβαση στα έγγραφα της σύμβασης και την επικοινωνία. Οι επιλογές που ακολουθούν αφορούν περιπτώσεις που δεν είναι δυνατή εν όλω ή εν μέρει η ελεύθερη πλήρης άμεση και δωρεάν ηλεκτρονική πρόσβαση στα έγγραφα της σύμβασης. Επιπλέον, σε περίπτωση που απαιτούνται ειδικά εργαλεία, συσκευές ή μορφότυποι περιγράφονται στο σημείο αυτό ταυτόχρονα με τον τρόπο πρόσβασης των ενδιαφερομένων.

²⁹ Άρθρο 22 παρ. 1, έκτο εδάφιο ν. 4412/2016 «Εναπόκειται στις αναθέτουσες αρχές που απαιτούν, άλλα μέσα επικοινωνίας πλην των ηλεκτρονικών για τη διαδικασία υποβολής, να αναφέρουν στη χωριστή έκθεση που προβλέπεται στο άρθρο 341 τους σχετικούς λόγους. Εφόσον συντρέχει περίπτωση, οι αναθέτουσες αρχές αναφέρουν στη χωριστή έκθεση τους λόγους για τους οποίους κρίνεται απαραίτητη η χρήση άλλων μέσων επικοινωνίας πλην των ηλεκτρονικών κατ' εφαρμογή του πέμπτου εδαφίου της παρούσας παραγράφου»

διαγωνισμού μέσω της Διαδικτυακής πύλης www.promitheus.gov.gr, του Ε.Σ.Η.ΔΗ.Σ. Αιτήματα παροχής συμπληρωματικών πληροφοριών – διευκρινίσεων υποβάλλονται από εγγεγραμμένους στο σύστημα οικονομικούς φορείς, δηλαδή από εκείνους που διαθέτουν σχετικά διαπιστευτήρια που τους έχουν χορηγηθεί (όνομα χρήστη και κωδικό πρόσβασης) και απαραίτητα το ηλεκτρονικό αρχείο με το κείμενο των ερωτημάτων είναι ψηφιακά υπογεγραμμένο³⁰. Αιτήματα παροχής διευκρινίσεων που υποβάλλονται είτε με άλλο τρόπο είτε το ηλεκτρονικό αρχείο που τα συνοδεύει δεν είναι ψηφιακά υπογεγραμμένο, δεν εξετάζονται.

Ο αναθέτων φορέας μπορεί να παρατείνει την προθεσμία παραλαβής των προσφορών, ούτως ώστε όλοι οι ενδιαφερόμενοι οικονομικοί φορείς να μπορούν να λάβουν γνώση όλων των αναγκαίων πληροφοριών για την κατάρτιση των προσφορών στις ακόλουθες περιπτώσεις³¹:

α) όταν, για οποιονδήποτε λόγο, πρόσθετες πληροφορίες, αν και ζητήθηκαν από τον οικονομικό φορέα έγκαιρα δεν έχουν παρασχεθεί το αργότερο τέσσερις (4) ημέρες πριν από την προθεσμία που ορίζεται για την παραλαβή των προσφορών,

β) όταν τα έγγραφα της σύμβασης υφίστανται σημαντικές αλλαγές.

Η διάρκεια της παράτασης θα είναι ανάλογη με τη σπουδαιότητα των πληροφοριών που ζητήθηκαν ή των αλλαγών.

Όταν οι πρόσθετες πληροφορίες δεν έχουν ζητηθεί έγκαιρα ή δεν έχουν σημασία για την προετοιμασία κατάλληλων προσφορών, η παράταση της προθεσμίας εναπόκειται στη διακριτική ευχέρεια του αναθέτοντα φορέα.

Τροποποίηση των όρων της διαγωνιστικής διαδικασίας (πχ αλλαγή/μετάθεση της καταληκτικής ημερομηνίας υποβολής προσφορών, καθώς και σημαντικές αλλαγές των εγγράφων της σύμβασης, σύμφωνα με την προηγούμενη παράγραφο) δημοσιεύεται στο ΚΗΜΔΗΣ³².

2.1.4 Γλώσσα

Τα έγγραφα της σύμβασης έχουν συνταχθεί στην ελληνική γλώσσα. Σε περίπτωση ασυμφωνίας μεταξύ των τμημάτων των εγγράφων της σύμβασης που έχουν συνταχθεί σε περισσότερες γλώσσες, επικρατεί η ελληνική έκδοση.³³

Τυχόν ενστάσεις ή προδικαστικές προσφυγές υποβάλλονται στην ελληνική γλώσσα.

Οι προσφορές και τα περιλαμβανόμενα σε αυτές στοιχεία συντάσσονται στην ελληνική γλώσσα ή συνοδεύονται από επίσημη μετάφρασή τους στην ελληνική γλώσσα.³⁴

Τα αποδεικτικά έγγραφα συντάσσονται στην ελληνική γλώσσα ή συνοδεύονται από επίσημη μετάφρασή τους στην ελληνική γλώσσα. Στα αλλοδαπά δημόσια έγγραφα και δικαιολογητικά εφαρμόζεται η Συνθήκη της Χάγης της 5.10.1961, που κυρώθηκε με το ν. 1497/1984 (Α' 188).³⁵

³⁰ Πρβλ την με αρ. Π1/2390/16.10.2013 (Β' 2677) Απόφαση του Υπουργού Ανάπτυξης και Ανταγωνιστικότητας "Τεχνικές λεπτομέρειες και διαδικασίες λειτουργίας του Εθνικού Συστήματος Ηλεκτρονικών Δημοσίων Συμβάσεων (Ε.Σ.Η.ΔΗ.Σ.)

³¹ Άρθρο 67, παρ.3 του ν. 4412/2016 & άρθρο 121, παρ.5 του ν. 4412/2016.

³² Πρβλ έγγραφο ΕΑΑΔΗΣΥ με α.π. 4121/30-07-2020 « Διευκρινίσεις ως προς την τήρηση των διατυπώσεων δημοσιότητας στη διαγωνιστική διαδικασία σε περίπτωση τροποποίησης όρων της διακήρυξης» (ΑΔΑ: ΩΡΗ9ΟΞΤΒ-2ΧΖ)

³³ Άρθρο 53, παρ.3 του ν. 4412/2016: Τα έγγραφα της σύμβασης (όπως περιγράφονται στην παρ. 2.1.1) συντάσσονται υποχρεωτικά στην ελληνική γλώσσα και προαιρετικά και σε άλλες γλώσσες, συνολικά ή μερικά. Σε περίπτωση ασυμφωνίας μεταξύ των τμημάτων των εγγράφων της σύμβασης που έχουν συνταχθεί σε περισσότερες γλώσσες, επικρατεί η ελληνική έκδοση.

³⁴ Άρθρο 92, παρ.4 του ν. 4412/2016

³⁵ Άρθρο 80, παρ.10 του ν. 4412/2016

Ειδικότερα, όλα τα δημόσια έγγραφα που αφορούν αλλοδαπούς οικονομικούς φορείς και που θα κατατεθούν από τους προσφέροντες στην παρούσα διαδικασία, θα είναι νόμιμα επικυρωμένα, και η μετάφραση των εν λόγω εγγράφων μπορεί να γίνει είτε από τη μεταφραστική υπηρεσία του ΥΠ.ΕΞ., είτε από το αρμόδιο προξενείο, είτε από δικηγόρο κατά την έννοια των άρθρων 454 του Κ.Πολ.Δ. και 53 του Κώδικα περί Δικηγόρων, είτε από ορκωτό μεταφραστή της χώρας προέλευσης, αν υφίσταται στη χώρα αυτή τέτοια υπηρεσία.

Επιτρέπεται αντίστοιχα η κατάθεση οιασδήποτε δημόσιου εγγράφου και δικαιολογητικού που αφορά αλλοδαπή Επιχείρηση με τη μορφή επικυρωμένης φωτοτυπίας προερχόμενης είτε από το νόμιμο επικυρωμένο έγγραφο από το αρμόδιο Προξενείο της χώρας του προσφέροντος, είτε από το πρωτότυπο έγγραφο με την σφραγίδα "Apostile" σύμφωνα με την συνθήκη της Χάγης της 05-10-61. Η επικύρωση αυτή πρέπει να έχει γίνει από δικηγόρο κατά την έννοια των άρθρων 454 του Κ.Π.Δ. και 53 του Κώδικα περί Δικηγόρων.

Ενημερωτικά και τεχνικά φυλλάδια και άλλα έντυπα, εταιρικά ή μη, με ειδικό τεχνικό περιεχόμενο, δηλαδή έντυπα με αμιγώς τεχνικά χαρακτηριστικά, όπως αριθμούς, αποδόσεις σε διεθνείς μονάδες, μαθηματικούς τύπους και σχέδια, που είναι δυνατόν να διαβαστούν σε κάθε γλώσσα και δεν είναι απαραίτητη η μετάφραση τους, μπορούν να υποβάλλονται σε άλλη γλώσσα, χωρίς να συνοδεύονται από μετάφραση στην ελληνική.

Κάθε μορφής επικοινωνία με τον αναθέτοντα φορέα, καθώς και μεταξύ αυτής και του Προμηθευτή, θα γίνονται υποχρεωτικά στην ελληνική γλώσσα³⁶.

2.1.5 Εγγυήσεις³⁷

Οι εγγυητικές επιστολές των παραγράφων 2.2.2 και 4.1 εκδίδονται από πιστωτικά ιδρύματα που λειτουργούν νόμιμα στα κράτη - μέλη της Ένωσης ή του Ευρωπαϊκού Οικονομικού Χώρου ή στα κράτη-μέλη της ΣΔΣ και έχουν, σύμφωνα με τις ισχύουσες διατάξεις, το δικαίωμα αυτό. Μπορούν, επίσης, να εκδίδονται από το Ε.Τ.Α.Α. - Τ.Σ.Μ.Ε.Δ.Ε. ή να παρέχονται με γραμμάτιο του Ταμείου Παρακαταθηκών και Δανείων με παρακατάθεση σε αυτό του αντίστοιχου χρηματικού ποσού. Αν συσταθεί παρακαταθήκη με γραμμάτιο παρακατάθεσης χρεογράφων στο Ταμείο Παρακαταθηκών και Δανείων, τα τοκομερίδια ή μερίσματα που λήγουν κατά τη διάρκεια της εγγύησης επιστρέφονται μετά τη λήξη τους στον υπέρ ου η εγγύηση οικονομικό φορέα.

Οι εγγυητικές επιστολές εκδίδονται κατ' επιλογή των οικονομικών φορέων από έναν ή περισσότερους εκδότες της παραπάνω παραγράφου.

Οι εγγυήσεις αυτές περιλαμβάνουν κατ' ελάχιστον τα ακόλουθα στοιχεία: α) την ημερομηνία έκδοσης, β) τον εκδότη, γ) τον αναθέτοντα φορέα προς την οποία απευθύνονται, δ) τον αριθμό της εγγύησης, ε) το ποσό που καλύπτει η εγγύηση, στ) την πλήρη επωνυμία, τον Α.Φ.Μ. και τη διεύθυνση του οικονομικού φορέα υπέρ του οποίου εκδίδεται η εγγύηση (στην περίπτωση ένωσης αναγράφονται όλα τα παραπάνω για κάθε μέλος της ένωσης), ζ) τους όρους ότι: αα) η εγγύηση παρέχεται ανέκκλητα και ανεπιφύλακτα, ο δε εκδότης παραιτείται του δικαιώματος της διαιρέσεως και της διζήσεως, και ββ) ότι σε περίπτωση κατάπτωσης αυτής, το ποσό της κατάπτωσης υπόκειται στο εκάστοτε ισχύον τέλος χαρτοσήμου, η) τα στοιχεία της σχετικής διακήρυξης και την ημερομηνία διενέργειας του διαγωνισμού, θ) την ημερομηνία λήξης ή τον χρόνο ισχύος της εγγύησης, ι) την ανάληψη υποχρέωσης από τον εκδότη της εγγύησης να καταβάλει το ποσό της εγγύησης ολικά ή μερικά εντός πέντε (5) ημερών μετά από απλή έγγραφη ειδοποίηση εκείνου προς τον οποίο απευθύνεται και ια) στην περίπτωση των εγγυήσεων καλής εκτέλεσης και προκαταβολής, τον αριθμό και τον τίτλο της σχετικής σύμβασης.

Η περ. αα' του προηγούμενου εδαφίου ζ' δεν εφαρμόζεται για τις εγγυήσεις που παρέχονται με γραμμάτιο του Ταμείου Παρακαταθηκών και Δανείων.

Ο αναθέτων φορέας επικοινωνεί με τους εκδότες των εγγυητικών επιστολών προκειμένου να διαπιστώσει την εγκυρότητά τους.

³⁶ Με την επιφύλαξη της εν όλω ή εν μέρει σύνταξης των εγγράφων σε άλλη γλώσσα

³⁷ Πρβλ. παρ.3, 4 και 5 άρθρου 72 ν. 4412/2016

2.1.6 Προστασία Προσωπικών Δεδομένων

Ο Αναθέτων φορέας ενημερώνει το φυσικό πρόσωπο που υπογράφει την προσφορά ως Προσφέρων ή ως Νόμιμος Εκπρόσωπος Προσφέροντος, ότι η ίδια ή και τρίτοι, κατ' εντολή και για λογαριασμό της, θα επεξεργάζονται προσωπικά δεδομένα που περιέχονται στους φακέλους της προσφοράς και τα αποδεικτικά μέσα τα οποία υποβάλλονται σε αυτήν, στο πλαίσιο του παρόντος Διαγωνισμού, για το σκοπό της αξιολόγησης των προσφορών και της ενημέρωσης έτερων συμμετεχόντων σε αυτόν, λαμβάνοντας κάθε εύλογο μέτρο για τη διασφάλιση του απόρρητου και της ασφάλειας της επεξεργασίας των δεδομένων και της προστασίας τους από κάθε μορφής αθέμιτη επεξεργασία, σύμφωνα με τις διατάξεις της κείμενης νομοθεσίας περί προστασίας προσωπικών δεδομένων, κατά τα αναλυτικώς αναφερόμενα στην αναλυτική ενημέρωση που επισυνάπτεται στην παρούσα. (Παράρτημα Α, μέρος Γ)

2.2 Δικαίωμα Συμμετοχής - Κριτήρια Ποιοτικής Επιλογής

2.2.1 Δικαίωμα συμμετοχής

1. Δικαίωμα συμμετοχής στη διαδικασία σύναψης της παρούσας σύμβασης έχουν φυσικά ή νομικά πρόσωπα και, σε περίπτωση ενώσεων οικονομικών φορέων, τα μέλη αυτών, που είναι εγκατεστημένα σε:

α) κράτος-μέλος της Ένωσης,

β) κράτος-μέλος του Ευρωπαϊκού Οικονομικού Χώρου (Ε.Ο.Χ.),

γ) τρίτες χώρες που έχουν υπογράψει και κυρώσει τη ΣΔΣ, στο βαθμό που η υπό ανάθεση δημόσια σύμβαση καλύπτεται από τα Παραρτήματα 1, 2, 4 και 5 και τις γενικές σημειώσεις του σχετικού με την Ένωση Προσαρτήματος Ι της ως άνω Συμφωνίας, καθώς και

δ) σε τρίτες χώρες που δεν εμπίπτουν στην περίπτωση γ' της παρούσας παραγράφου και έχουν συνάψει διμερείς ή πολυμερείς συμφωνίες με την Ένωση σε θέματα διαδικασιών ανάθεσης δημοσίων συμβάσεων.³⁸

Στο βαθμό που καλύπτονται από τα Παραρτήματα 1, 2, 4 και 5, 6 και 7 και τις γενικές σημειώσεις του σχετικού με την Ένωση Προσαρτήματος Ι της ΣΔΣ, καθώς και τις λοιπές διεθνείς συμφωνίες από τις οποίες δεσμεύεται η Ένωση, ο αναθέτων φορέας επιφυλάσσουν για τα έργα, τα αγαθά, τις υπηρεσίες και τους οικονομικούς φορείς των χωρών που έχουν υπογράψει τις εν λόγω συμφωνίες μεταχείριση εξίσου ευνοϊκή με αυτήν που επιφυλάσσουν για τα έργα, τα αγαθά, τις υπηρεσίες και τους οικονομικούς φορείς της Ένωσης³⁹

2. Οικονομικός φορέας συμμετέχει είτε μεμονωμένα είτε ως μέλος ένωσης. Οι ενώσεις οικονομικών φορέων, συμπεριλαμβανομένων και των προσωρινών συμπράξεων, δεν απαιτείται να περιβληθούν συγκεκριμένη νομική μορφή για την υποβολή προσφοράς. Ο αναθέτων φορέας μπορεί να απαιτήσει από τις ενώσεις οικονομικών φορέων να περιβληθούν συγκεκριμένη νομική μορφή, εφόσον τους ανατεθεί η σύμβαση.

Στις περιπτώσεις υποβολής προσφοράς από ένωση οικονομικών φορέων, όλα τα μέλη της ευθύνονται έναντι του αναθέτοντα φορέα αλληλέγγυα και εις ολόκληρον.⁴⁰

³⁸ Στον βαθμό που καλύπτονται από τα Παραρτήματα 1, 2, 4 και 5 και τις γενικές σημειώσεις του σχετικού με την Ένωση Προσαρτήματος Ι της ΣΔΣ, καθώς και τις λοιπές διεθνείς συμφωνίες από τις οποίες δεσμεύεται η Ένωση, οι Α.Α. επιφυλάσσουν για τα έργα, τα αγαθά, τις υπηρεσίες και τους οικονομικούς φορείς των χωρών που έχουν υπογράψει τις εν λόγω συμφωνίες μεταχείριση εξίσου ευνοϊκή με αυτήν που επιφυλάσσουν για τα έργα, τα αγαθά, τις υπηρεσίες και τους οικονομικούς φορείς της Ένωσης

³⁹ Πρβλ. σχετικά, σελ. 8 της Ανακοίνωσης της Επιτροπής C (2019) 5494 final «Κατευθυντήριες γραμμές για τη συμμετοχή προσφερόντων και αγαθών από τρίτες χώρες στην αγορά δημοσίων συμβάσεων της ΕΕ».

⁴⁰ Πρβλ. Άρθρο 19 παρ. 4 ν. 4412/2016

2.2.2 Εγγύηση συμμετοχής⁴¹

2.2.2.1. Για την έγκυρη συμμετοχή στη διαδικασία σύναψης της παρούσας σύμβασης, κατατίθεται από τους συμμετέχοντες οικονομικούς φορείς (προσφέροντες), εγγυητική επιστολή συμμετοχής⁴², που ανέρχεται στο ποσό των **3.600,00 ευρώ**⁴³. Στην περίπτωση ένωσης οικονομικών φορέων, η εγγύηση συμμετοχής περιλαμβάνει και τον όρο ότι η εγγύηση καλύπτει τις υποχρεώσεις όλων των οικονομικών φορέων που συμμετέχουν στην ένωση.

Η εγγύηση συμμετοχής πρέπει να ισχύει τουλάχιστον για τριάντα (30) ημέρες μετά τη λήξη του χρόνου ισχύος της προσφοράς του άρθρου 2.4.5 της παρούσας, ήτοι μέχρι **24/07/2024**, άλλως η προσφορά απορρίπτεται. Ο αναθέτων φορέας μπορεί, πριν τη λήξη της προσφοράς, να ζητά από τον προσφέροντα να παρατείνει, πριν τη λήξη τους, τη διάρκεια ισχύος της προσφοράς και της εγγύησης συμμετοχής.

2.2.2.2. Η εγγύηση συμμετοχής επιστρέφεται στον ανάδοχο με την προσκόμιση της εγγύησης καλής εκτέλεσης.

Η εγγύηση συμμετοχής επιστρέφεται στους λοιπούς προσφέροντες, σύμφωνα με τα ειδικότερα οριζόμενα στην παρ. 3 του άρθρου 72 του ν. 4412/2016⁴⁴.

2.2.2.3. Η εγγύηση συμμετοχής καταπίπτει εάν ο προσφέρων: α) αποσύρει την προσφορά του κατά τη διάρκεια ισχύος αυτής, β) παρέχει, εν γνώσει του, ψευδή στοιχεία ή πληροφορίες που αναφέρονται στις παραγράφους 2.2.3 έως 2.2.8, γ) δεν προσκομίσει εγκαίρως τα προβλεπόμενα από την παρούσα δικαιολογητικά (παράγραφοι 2.2.9 και 3.2), δ) δεν προσέλθει εγκαίρως για υπογραφή του συμφωνητικού, ε) υποβάλει μη κατάλληλη προσφορά, με την έννοια της περ. 46 της παρ. 1 του άρθρου 2 του ν. 4412/2016, στ) δεν ανταποκριθεί στη σχετική πρόσκληση του αναθέτοντα φορέα να εξηγήσει την τιμή ή το κόστος της προσφοράς του εντός της τεθείσας προθεσμίας και η προσφορά του απορριφθεί⁴⁵, ζ) στις περιπτώσεις των παρ. 3, 4 και 5 του άρθρου 103 του ν. 4412/2016, περί πρόσκλησης για υποβολή δικαιολογητικών από τον προσωρινό ανάδοχο, αν, κατά τον έλεγχο των παραπάνω δικαιολογητικών, σύμφωνα με τις παραγράφους 3.2 και 3.4 της παρούσας, διαπιστωθεί ότι τα στοιχεία που δηλώθηκαν στο ΕΕΕΣ είναι εκ προθέσεως απατηλά, ή ότι έχουν υποβληθεί πλαστά αποδεικτικά στοιχεία, ή αν, από τα παραπάνω δικαιολογητικά που προσκομίσθηκαν νομίμως και εμπροθέσμως, δεν αποδεικνύεται η μη συνδρομή των λόγων αποκλεισμού της παραγράφου 2.2.3 ή η πλήρωση μιας ή περισσότερων από τις απαιτήσεις των κριτηρίων ποιοτικής επιλογής.

2.2.3 Λόγοι αποκλεισμού⁴⁶

Αποκλείεται από τη συμμετοχή στην παρούσα διαδικασία σύναψης σύμβασης (διαγωνισμό) προσφέρων οικονομικός φορέας, εφόσον συντρέχει στο πρόσωπό του (εάν πρόκειται για μεμονωμένο φυσικό ή νομικό πρόσωπο) ή σε ένα από τα μέλη του (εάν πρόκειται για ένωση οικονομικών φορέων) ένας ή περισσότεροι από τους ακόλουθους λόγους:

2.2.3.1. Όταν υπάρχει σε βάρος του τελεσίδικη καταδικαστική απόφαση για έναν από τους ακόλουθους λόγους⁴⁷:

α) συμμετοχή σε εγκληματική οργάνωση, όπως αυτή ορίζεται στο άρθρο 2 της απόφασης-πλαίσιο 2008/841/ΔΕΥ του Συμβουλίου της 24ης Οκτωβρίου 2008, για την καταπολέμηση του οργανωμένου εγκλήματος (ΕΕ L 300 της 11.11.2008 σ.42),

⁴¹ Πρβλ παρ. 1 α), 3, 4, 5 του άρθρου 72 του ν.4412/2016

⁴² Σε περίπτωση υποβολής προσφοράς για ένα ή περισσότερα τμήματα της σύμβασης, το ύψος της εγγύησης συμμετοχής υπολογίζεται επί της εκτιμώμενης αξίας, εκτός ΦΠΑ, του/των προσφερομένου/ων τμήματος/τμημάτων (Πρβλ. άρθρο 72 παρ. 1α ν. 4412/2016)

⁴³ Η εγγύηση συμμετοχής δε μπορεί να υπερβαίνει το 2% της εκτιμώμενης αξίας της σύμβασης εκτός ΦΠΑ. (περ. α παρ. 1 άρθρου 72 ν. 4412/2016).

⁴⁴ Άρθρο 72 παρ. 3 εδάφιο δεύτερο του ν. 4412/2016.

⁴⁵ Άρθρο 88 σε συνδυασμό με άρθρο 72 ν. 4412/2016

⁴⁶ Πρβλ άρθρο 73 και 74 ν. 4412/2016

⁴⁷ Πρβλ παρ. 1 άρθρου 73 ν. 4412/2016.

β) δωροδοκία, όπως ορίζεται στο άρθρο 3 της σύμβασης περί της καταπολέμησης της διαφθοράς στην οποία ενέχονται υπάλληλοι των Ευρωπαϊκών Κοινοτήτων ή των κρατών-μελών της Ένωσης (ΕΕ C 195 της 25.6.1997, σ. 1) και στην παράγραφο 1 του άρθρου 2 της απόφασης-πλαίσιο 2003/568/ΔΕΥ του Συμβουλίου της 22ας Ιουλίου 2003, για την καταπολέμηση της δωροδοκίας στον ιδιωτικό τομέα (ΕΕ L 192 της 31.7.2003, σ. 54), καθώς και όπως ορίζεται στην κείμενη νομοθεσία ή στο εθνικό δίκαιο του οικονομικού φορέα,

γ) απάτη, κατά την έννοια του άρθρου 1 της σύμβασης σχετικά με την προστασία των οικονομικών συμφερόντων των Ευρωπαϊκών Κοινοτήτων (ΕΕ C 316 της 27.11.1995, σ. 48), η οποία κυρώθηκε με το ν. 2803/2000 (Α' 48),

δ) τρομοκρατικά εγκλήματα ή εγκλήματα συνδεδεμένα με τρομοκρατικές δραστηριότητες, όπως ορίζονται, αντιστοίχως, στα άρθρα 1 και 3 της απόφασης-πλαίσιο 2002/475/ΔΕΥ του Συμβουλίου της 13ης Ιουνίου 2002, για την καταπολέμηση της τρομοκρατίας (ΕΕ L 164 της 22.6.2002, σ. 3) ή ηθική αυτουργία ή συνέργεια ή απόπειρα διάπραξης εγκλήματος, όπως ορίζονται στο άρθρο 4 αυτής,

ε) νομιμοποίηση εσόδων από παράνομες δραστηριότητες ή χρηματοδότηση της τρομοκρατίας, όπως αυτές ορίζονται στο άρθρο 1 της Οδηγίας 2005/60/ΕΚ του Ευρωπαϊκού Κοινοβουλίου και του Συμβουλίου της 26ης Οκτωβρίου 2005, σχετικά με την πρόληψη της χρησιμοποίησης του χρηματοπιστωτικού συστήματος για τη νομιμοποίηση εσόδων από παράνομες δραστηριότητες και τη χρηματοδότηση της τρομοκρατίας (ΕΕ L 309 της 25.11.2005, σ. 15), η οποία ενσωματώθηκε στην εθνική νομοθεσία με το ν. 3691/2008 (Α' 166),

στ) παιδική εργασία και άλλες μορφές εμπορίας ανθρώπων, όπως ορίζονται στο άρθρο 2 της Οδηγίας 2011/36/ΕΕ του Ευρωπαϊκού Κοινοβουλίου και του Συμβουλίου της 5ης Απριλίου 2011, για την πρόληψη και την καταπολέμηση της εμπορίας ανθρώπων και για την προστασία των θυμάτων της, καθώς και για την αντικατάσταση της απόφασης-πλαίσιο 2002/629/ΔΕΥ του Συμβουλίου (ΕΕ L 101 της 15.4.2011, σ. 1), η οποία ενσωματώθηκε στην εθνική νομοθεσία με το ν. 4198/2013 (Α' 215).

Ο οικονομικός φορέας αποκλείεται, επίσης, όταν το πρόσωπο εις βάρος του οποίου εκδόθηκε τελεσίδικη καταδικαστική απόφαση είναι μέλος του διοικητικού, διευθυντικού ή εποπτικού οργάνου του ή έχει εξουσία εκπροσώπησης, λήψης αποφάσεων ή ελέγχου σε αυτό.

Στις περιπτώσεις εταιρειών περιορισμένης ευθύνης (Ε.Π.Ε.) και προσωπικών εταιρειών (Ο.Ε. και Ε.Ε.) και ΙΚΕ ιδιωτικών κεφαλαιουχικών εταιρειών, η υποχρέωση του προηγούμενου εδαφίου αφορά κατ' ελάχιστον στους διαχειριστές.

Στις περιπτώσεις ανωνύμων εταιρειών (Α.Ε.), η υποχρέωση του προηγούμενου εδαφίου αφορά κατ' ελάχιστον τον Διευθύνοντα Σύμβουλο, καθώς και όλα τα μέλη του Διοικητικού Συμβουλίου.

Σε όλες τις υπόλοιπες περιπτώσεις νομικών προσώπων, η υποχρέωση των προηγούμενων εδαφίων αφορά στους νόμιμους εκπροσώπους τους.

2.2.3.2. Όταν ο προσφέρων έχει αθετήσει τις υποχρεώσεις του όσον αφορά στην καταβολή φόρων ή εισφορών κοινωνικής ασφάλισης και αυτό έχει διαπιστωθεί από δικαστική ή διοικητική απόφαση με τελεσίδικη και δεσμευτική ισχύ, σύμφωνα με διατάξεις της χώρας όπου είναι εγκατεστημένος ή την εθνική νομοθεσία ή/και όταν ο αναθέτων φορέας μπορεί να αποδείξει με τα κατάλληλα μέσα ότι ο προσφέρων έχει αθετήσει τις υποχρεώσεις του όσον αφορά την καταβολή φόρων ή εισφορών κοινωνικής ασφάλισης.

Αν ο προσφέρων είναι Έλληνας πολίτης ή έχει την εγκατάστασή του στην Ελλάδα, οι υποχρεώσεις του που αφορούν τις εισφορές κοινωνικής ασφάλισης καλύπτουν τόσο την κύρια όσο και την επικουρική ασφάλιση.

Δεν αποκλείεται ο προσφέρων οικονομικός φορέας, όταν έχει εκπληρώσει τις υποχρεώσεις του είτε καταβάλλοντας τους φόρους ή τις εισφορές κοινωνικής ασφάλισης που οφείλει, συμπεριλαμβανομένων, κατά περίπτωση, των δεδουλευμένων τόκων ή των προστίμων είτε υπαγόμενος σε δεσμευτικό διακανονισμό για την καταβολή τους⁴⁸.

⁴⁸ Πρβλ. άρθρο 73 παρ. 2 τελευταίο εδάφιο του ν. 4412/2016. (Σχετική δήλωση του προσφέροντος οικονομικού φορέα περιλαμβάνεται στο ΕΕΕΣ (για τις συμβάσεις άνω των ορίων) ή (για τις συμβάσεις κάτω των ορίων) στο τυποποιημένο έντυπο υπεύθυνης δήλωσης (Τ.Ε.Υ.Δ.) του άρθρου 79 παρ. 4 ν. 4412/2016

2.2.3.3. Δεν προβλέπονται

2.2.3.4. Αποκλείεται⁴⁹ από τη συμμετοχή στη διαδικασία σύναψης της παρούσας σύμβασης, προσφέρων οικονομικός φορέας σε οποιαδήποτε από τις ακόλουθες καταστάσεις:

(α) εάν έχει αθετήσει τις υποχρεώσεις που προβλέπονται στην παρ. 2 του άρθρου 18 του ν. 4412/2016,

(β) εάν τελεί υπό πτώχευση ή έχει υπαχθεί σε διαδικασία εξυγίανσης ή ειδικής **εκκαθάρισης** ή τελεί υπό αναγκαστική διαχείριση από εκκαθαριστή ή από το δικαστήριο ή έχει υπαχθεί σε διαδικασία πτωχευτικού συμβιβασμού ή έχει αναστείλει τις επιχειρηματικές του δραστηριότητες ή εάν βρίσκεται σε οποιαδήποτε ανάλογη κατάσταση προκύπτουσα από παρόμοια διαδικασία, προβλεπόμενη σε εθνικές διατάξεις νόμου. Ο αναθέτων φορέας μπορεί να μην αποκλείει έναν οικονομικό φορέα ο οποίος βρίσκεται σε μία εκ των καταστάσεων που αναφέρονται στην περίπτωση αυτή, υπό την προϋπόθεση ότι αποδεικνύει ότι ο εν λόγω φορέας είναι σε θέση να εκτελέσει τη σύμβαση, λαμβάνοντας υπόψη τις ισχύουσες διατάξεις και τα μέτρα για τη συνέχιση της επιχειρηματικής του λειτουργίας⁵⁰,

(γ) υπάρχουν επαρκώς εύλογες ενδείξεις που οδηγούν στο συμπέρασμα ότι ο οικονομικός φορέας συνήψε συμφωνίες με άλλους οικονομικούς φορείς με στόχο τη στρέβλωση του ανταγωνισμού,

δ) εάν μία κατάσταση σύγκρουσης συμφερόντων κατά την έννοια του άρθρου 24 του ν. 4412/2016 δεν μπορεί να θεραπευθεί αποτελεσματικά με άλλα, λιγότερο παρεμβατικά, μέσα,

(ε) εάν μία κατάσταση στρέβλωσης του ανταγωνισμού από την πρότερη συμμετοχή του οικονομικού φορέα κατά την προετοιμασία της διαδικασίας σύναψης σύμβασης, κατά τα οριζόμενα στο άρθρο 48 του ν. 4412/2016, δεν μπορεί να θεραπευθεί με άλλα, λιγότερο παρεμβατικά, μέσα,

(στ) εάν έχει επιδείξει σοβαρή ή επαναλαμβανόμενη πλημμέλεια κατά την εκτέλεση ουσιώδους απαίτησης στο πλαίσιο προηγούμενης δημόσιας σύμβασης, προηγούμενης σύμβασης με αναθέτοντα φορέα ή προηγούμενης σύμβασης παραχώρησης που είχε ως αποτέλεσμα την πρόωρη καταγγελία της προηγούμενης σύμβασης, αποζημιώσεις ή άλλες παρόμοιες κυρώσεις,

(ζ) εάν έχει κριθεί ένοχος σοβαρών ψευδών δηλώσεων κατά την παροχή των πληροφοριών που απαιτούνται για την εξακρίβωση της απουσίας των λόγων αποκλεισμού ή την πλήρωση των κριτηρίων επιλογής, έχει αποκρύψει τις πληροφορίες αυτές ή δεν είναι σε θέση να προσκομίσει τα δικαιολογητικά που απαιτούνται κατ' εφαρμογή του άρθρου 23 της παρούσας,

(η) εάν επιχειρήσει να επηρεάσει με αθέμιτο τρόπο τη διαδικασία λήψης αποφάσεων του αναθέτοντα φορέα, να αποκτήσει εμπιστευτικές πληροφορίες που ενδέχεται να του αποφέρουν αθέμιτο πλεονέκτημα στη διαδικασία σύναψης σύμβασης ή να παράσχει εξ αμελείας παραπλανητικές πληροφορίες που ενδέχεται να επηρεάσουν ουσιωδώς τις αποφάσεις που αφορούν τον αποκλεισμό, την επιλογή ή την ανάθεση,

(θ) εάν έχει διαπράξει σοβαρό επαγγελματικό παράπτωμα, το οποίο θέτει εν αμφιβόλω την ακεραιότητά του, για το οποίο του επιβλήθηκε ποινή που του στερεί το δικαίωμα συμμετοχής σε διαδικασία σύναψης σύμβασης δημοσίων έργων και καταλαμβάνει τη συγκεκριμένη διαδικασία.

⁴⁹ Οι λόγοι της παραγράφου 4 αποτελούν δυνητικούς λόγους αποκλεισμού, σύμφωνα με το άρθρο 73 παρ. 4 ν. 4412/2016. Κατά συνέπεια, ο Α.Φ. δύναται να επιλέξει έναν, περισσότερους, όλους ή ενδεχομένως και κανέναν από τους λόγους αποκλεισμού της παρ. 4, συνεκτιμώντας τα ιδιαίτερα χαρακτηριστικά της υπό ανάθεση σύμβασης (εκτιμώμενη αξία αυτής, ειδικές περιστάσεις κλπ), με σχετική πρόβλεψη στη διακήρυξη (πρβλ. αιτιολογική έκθεση νόμου 4412/2016 - άρθρο 73 παρ. 4). Επισημαίνεται, επίσης, ότι η επιλογή από την Α.Α. λόγου/ων αποκλεισμού της παρ. 4 διαμορφώνει αντιστοίχως τις επιλογές της στα σχετικά πεδία του ΕΕΕΣ (για τις συμβάσεις άνω των ορίων) ή του ΤΕΥΔ (για τις συμβάσεις κάτω των ορίων), καθώς και τα μέσα απόδειξης του άρθρου 2.2.9.2.

⁵⁰ Σχετική δήλωση του προσφέροντος οικονομικού φορέα περιλαμβάνεται στο ΕΕΕΣ (για τις συμβάσεις άνω των ορίων) ή στο Τ.Ε.Υ.Δ. (για τις συμβάσεις κάτω των ορίων), καθώς και τα μέσα απόδειξης του άρθρου 2.2.9.2.

Εάν στις ως άνω περιπτώσεις (α) έως (θ) η περίοδος αποκλεισμού δεν έχει καθοριστεί με αμετάκλητη απόφαση, αυτή ανέρχεται σε τρία (3) έτη από την ημερομηνία έκδοσης πράξης που βεβαιώνει το σχετικό γεγονός.⁵¹

2.2.3.5. Δεν απαιτείται

2.2.3.6. Ο προσφέρων αποκλείεται σε οποιοδήποτε χρονικό σημείο κατά τη διάρκεια της διαδικασίας σύναψης της παρούσας σύμβασης, όταν αποδεικνύεται ότι βρίσκεται, λόγω πράξεων ή παραλείψεων του, είτε πριν είτε κατά τη διαδικασία, σε μία από τις ως άνω περιπτώσεις

2.2.3.7. Προσφέρων οικονομικός φορέας που εμπίπτει σε μια από τις καταστάσεις που αναφέρονται στις παραγράφους 2.2.3.1 και 2.2.3.4⁵² μπορεί να προσκομίζει στοιχεία προκειμένου να αποδείξει ότι τα μέτρα που έλαβε επαρκούν για να αποδείξουν την αξιοπιστία του, παρότι συντρέχει ο σχετικός λόγος αποκλεισμού (αυτοκάθαρση). Εάν τα στοιχεία κριθούν επαρκή, ο εν λόγω οικονομικός φορέας δεν αποκλείεται από τη διαδικασία σύναψης σύμβασης. Τα μέτρα που λαμβάνονται από τους οικονομικούς φορείς αξιολογούνται σε συνάρτηση με τη σοβαρότητα και τις ιδιαίτερες περιστάσεις του ποινικού αδικήματος ή του παραπτώματος. Αν τα μέτρα κριθούν ανεπαρκή, γνωστοποιείται στον οικονομικό φορέα το σκεπτικό της απόφασης αυτής. Οικονομικός φορέας που έχει αποκλειστεί, σύμφωνα με τις κείμενες διατάξεις, με τελεσίδικη απόφαση, σε εθνικό επίπεδο, από τη συμμετοχή σε διαδικασίες σύναψης σύμβασης ή ανάθεσης παραχώρησης δεν μπορεί να κάνει χρήση της ανωτέρω δυνατότητας κατά την περίοδο του αποκλεισμού που ορίζεται στην εν λόγω απόφαση⁵³.

2.2.3.8. Η απόφαση για την διαπίστωση της επάρκειας ή μη των επανορθωτικών μέτρων κατά την προηγούμενη παράγραφο εκδίδεται σύμφωνα με τα οριζόμενα στις παρ. 8 και 9 του άρθρου 73 του ν. 4412/2016.

2.2.3.9. Οικονομικός φορέας, στον οποίο έχει επιβληθεί, με την κοινή υπουργική απόφαση του άρθρου 74 του ν. 4412/2016, η ποινή του αποκλεισμού αποκλείεται αυτοδίκαια και από την παρούσα διαδικασία σύναψης της σύμβασης.

Κριτήρια Επιλογής⁵⁴

2.2.4 Καταλληλότητα άσκησης επαγγελματικής δραστηριότητας⁵⁵

Οι οικονομικοί φορείς που συμμετέχουν στη διαδικασία σύναψης της παρούσας σύμβασης απαιτείται να ασκούν εμπορική ή βιομηχανική ή βιοτεχνική δραστηριότητα συναφή με το αντικείμενο της προμήθειας.

Οι οικονομικοί φορείς που είναι εγκατεστημένοι σε κράτος μέλος της Ευρωπαϊκής Ένωσης απαιτείται να είναι εγγεγραμμένοι σε ένα από τα επαγγελματικά ή εμπορικά μητρώα που τηρούνται στο κράτος εγκατάστασής τους ή να ικανοποιούν οποιαδήποτε άλλη απαίτηση ορίζεται στο Παράρτημα ΧΙ του Προσαρτήματος Α' του ν. 4412/2016.

Στην περίπτωση οικονομικών φορέων εγκατεστημένων σε κράτος μέλος του Ευρωπαϊκού Οικονομικού Χώρου (Ε.Ο.Χ) ή σε τρίτες χώρες που προσχωρήσει στη ΣΔΣ, ή σε τρίτες χώρες που δεν εμπίπτουν στην προηγούμενη περίπτωση και έχουν συνάψει διμερείς ή πολυμερείς συμφωνίες με την Ένωση σε θέματα

⁵¹ Παρ. 10 του άρθρου 73 ν.4412/2016.Επίσης, πρβλ. υπ' αριθμ. πρωτ. 6271/30-11-2018 έγγραφο της Αρχής (ΑΔΑ Ψ3Κ8ΟΞΤΒ-09Β) σχετικά με την απόφαση ΔΕΕ της 24 Οκτωβρίου 2018 στην υπόθεση C-124/2017.

⁵² Όπως προηγούμενη υποσημείωση

⁵³ Πρβλ παρ. 7 άρθρου 73 ν. 4412/2016.

⁵⁴ Επισημαίνεται ότι όλα τα κριτήρια επιλογής είναι προαιρετικά, τίθενται στην παρούσα διακήρυξη κατά την κρίση και τη διακριτική ευχέρεια της Α.Α. και πρέπει να σχετίζονται και να είναι ανάλογα με το αντικείμενο της σύμβασης (Πρβλ. άρθρο 75 παρ. 1 του ν. 4412/2016). Επισημαίνεται, επίσης, ότι οι Α.Α. μπορούν να επιβάλλουν στους οικονομικούς φορείς ως απαιτήσεις συμμετοχής μόνο τα κριτήρια που αναφέρονται στις παραγράφους 2.2.4, 2.2.5 και 2.2.6. Έχουν τη δυνατότητα, κατά συνέπεια, να επιλέξουν ένα, περισσότερα ή όλα ενδεχομένως τα ως άνω κριτήρια επιλογής, συνεκτιμώντας τα ιδιαίτερα χαρακτηριστικά της υπό ανάθεση σύμβασης (εκτιμώμενη αξία αυτής, ειδικές περιστάσεις κλπ), με σχετική πρόβλεψη στη διακήρυξη.

⁵⁵ Πρβλ άρθρο 75 παρ. 2 ν. 4412/2016

διαδικασιών ανάθεσης δημοσίων συμβάσεων, απαιτείται να είναι εγγεγραμμένοι σε αντίστοιχα επαγγελματικά ή εμπορικά μητρώα.

Οι εγκατεστημένοι στην Ελλάδα οικονομικοί φορείς απαιτείται να είναι εγγεγραμμένοι στο Βιοτεχνικό ή Εμπορικό ή Βιομηχανικό Επιμελητήριο ή στο Μητρώο Κατασκευαστών Αμυντικού Υλικού⁵⁶.

Τα προαναφερθέντα φυσικά ή νομικά πρόσωπα πρέπει να ασκούν επάγγελμα / δραστηριότητα σχετικό με το δημοπρατούμενο αντικείμενο και να είναι εγγεγραμμένα στο οικείο επαγγελματικό ή εμπορικό μητρώο κατά τους νόμους της χώρας που είναι εγκατάστασης και να διαθέτουν την προβλεπόμενη από την ισχύουσα νομοθεσία άδεια εμπορίας ή πώλησης μεταπώλησης ανταλλακτικών θερμικών υποσταθμών ευρισκόμενη σε ισχύ κατά τον χρόνο διεξαγωγής του διαγωνισμού.

2.2.5 Οικονομική και χρηματοοικονομική επάρκεια⁵⁷

Όσον αφορά την οικονομική και χρηματοοικονομική επάρκεια για την παρούσα διαδικασία σύναψης σύμβασης, οι οικονομικοί φορείς απαιτείται να διαθέτουν/ παρέχουν:

α) μέσο γενικό ετήσιο κύκλο εργασιών

αριθμός ετών **ΤΡΙΑ (3)** μέσος ετήσιος γενικός κύκλος εργασιών (**100.000,00 €**) νόμισμα (**ΕΥΡΩ**)

και

β) μέσο "ειδικό" ετήσιο κύκλο εργασιών (που αφορούν πωλήσεις συναφών προϊόντων)

αριθμός ετών **ΤΡΙΑ (3)** μέσος ετήσιος ειδικός κύκλος εργασιών (**60.000,00 €**) νόμισμα (**ΕΥΡΩ**)

σχετικού με την διάθεση και πώληση της παρούσας σύμβασης προϊόντων.

Τα προαναφερόμενα κριτήρια τίθενται προκειμένου να διασφαλισθεί κατά το δυνατόν η φερεγγυότητα των συμμετεχόντων στη διαγωνιστική διαδικασία καθότι η εν λόγω προμήθεια είναι κρίσιμης σημασίας για την λειτουργία της εγκατάστασης τηλεθέρμανσης Κοζάνης.

2.2.6 Τεχνική και επαγγελματική ικανότητα⁵⁸

Όσον αφορά στην τεχνική και επαγγελματική ικανότητα για την παρούσα διαδικασία σύναψης σύμβασης, οι οικονομικοί φορείς απαιτείται :

⁵⁶ Παράρτημα XI Προσαρτήματος Α ν. 4412/2016.

⁵⁷ Πρβλ άρθρο 75 παρ. 3 ν. 4412/2016. Οι Α.Α. μπορούν να επιλέξουν ένα ή περισσότερα από τα κριτήρια που αναφέρονται στο παρόν άρθρο και να διαμορφώσουν αντίστοιχα τα πεδία του ΕΕΕΣ (για τις συμβάσεις άνω των ορίων) ή του Τ.Ε.Υ.Δ. (για τις συμβάσεις κάτω των ορίων), σύμφωνα με το άρθρο 2.2.9.1, καθώς και τα μέσα απόδειξης του άρθρου 2.2.9.2. Επισημαίνεται, περαιτέρω, ότι μπορούν (χωρίς αυτό να είναι υποχρεωτικό) να διαμορφώσουν το παρόν άρθρο είτε απαιτώντας, ως προς τα κριτήρια που επιλέγουν, ελάχιστα επίπεδα οικονομικής και χρηματοοικονομικής επάρκειας, τα οποία πρέπει να καλύπτουν οι προσφέροντες οικονομικοί φορείς με αναφορά σε συγκεκριμένα μεγέθη (π.χ. κύκλος εργασιών 200.000 ευρώ τα 3 τελευταία έτη), είτε ζητώντας από τους οικονομικούς φορείς να δηλώσουν τις ζητούμενες πληροφορίες αναφέροντας τη μεθοδολογία με την οποία θα αξιολογήσουν τις πληροφορίες αυτές.

Πρβλ. και την Κατευθυντήρια Οδηγία 13 της Ε.Α.Α.ΔΗ.ΣΥ. "Κριτήρια ποιοτικής επιλογής δημοσίων συμβάσεων και έλεγχος καταλληλότητας: ειδικά η οικονομική και χρηματοοικονομική επάρκεια και η τεχνική και επαγγελματική ικανότητα" (ΑΔΑ ΩΒΥ70ΞΤΒ-ΤΛ7) και ειδικότερα την Ενότητα ΙΙΙ, όπου παρατίθενται σχετικά παραδείγματα.

⁵⁸ Πρβλ άρθρο 75 παρ. 4 ν. 4412/2016. Όσον αφορά την τεχνική και επαγγελματική ικανότητα, οι Α.Α. μπορούν να επιβάλλουν απαιτήσεις που να εξασφαλίζουν ότι οι οικονομικοί φορείς διαθέτουν τους αναγκαίους ανθρώπινους και τεχνικούς πόρους και την εμπειρία για να εκτελέσουν τη σύμβαση σε κατάλληλο επίπεδο ποιότητας. Οι Α.Α. μπορεί να απαιτούν ειδικότερα από τους οικονομικούς φορείς, να διαθέτουν ικανοποιητικό επίπεδο εμπειρίας, αποδεικνυόμενο με κατάλληλες συστάσεις από συμβάσεις που έχουν εκτελεστεί κατά το παρελθόν. Μια Α.Α. μπορεί να θεωρεί ότι ένας οικονομικός φορέας δεν διαθέτει τις απαιτούμενες επαγγελματικές ικανότητες εάν διαπιστώσει ότι αυτός έχει συγκρουόμενα συμφέροντα που ενδέχεται να επηρεάσουν αρνητικά την εκτέλεση της σύμβασης.

Οι Α.Α. μπορούν να επιλέξουν ένα ή περισσότερα από τα κριτήρια που αναφέρονται στο παρόν άρθρο και να διαμορφώσουν αντίστοιχα τα πεδία του ΕΕΕΣ (για τις συμβάσεις άνω των ορίων) ή του Τ.Ε.Υ.Δ. (για τις συμβάσεις κάτω των ορίων), καθώς και τα μέσα απόδειξης του άρθρου 2.2.9.2. Επισημαίνεται, περαιτέρω, ότι μπορούν (χωρίς αυτό να είναι υποχρεωτικό) να διαμορφώσουν το παρόν άρθρο είτε απαιτώντας, ως προς τα κριτήρια που επιλέγουν, ελάχιστα επίπεδα

α) κατά τη διάρκεια των τελευταίων τριών (3) ετών, να έχουν εκτελέσει συμβάσεις ή/και εντολές προμηθειών ανταλλακτικών προϊόντων τηλεθέρμανσης, ύψους Προϋπολογιζόμενης δαπάνης των συμβάσεων ή/και εντολών προμηθειών ≥ 200.000 € στον δημόσιο ή ιδιωτικό τομέα.

β) να διαθέτουν στην Ελλάδα εσωτερικό τμήμα τεχνικής υποστήριξης των προσφερόμενων προϊόντων με εξειδίκευση σε αυτά για την παροχή υπηρεσιών που προβλέπονται στην παρούσα διακήρυξη σύμβασης, καθώς και της υποστήριξης της επιχείρησης σε καταστάσεις εκτάκτων αναγκών.

γ) να διαθέτουν τα προβλεπόμενα και απαιτούμενα πιστοποιητικά ποιότητας του κατασκευαστικού οίκου που έχουν εκδοθεί από επίσημα ινστιτούτα ελέγχου ποιότητας ή υπηρεσίες αναγνωρισμένων ικανοτήτων, με τα οποία βεβαιώνεται η καταλληλότητα των προσφερόμενων προϊόντων, και ποιότητας των παρεχόμενων υπηρεσιών σύμφωνα με τις απαιτήσεις της παρούσας διακήρυξης.

2.2.7 Πρότυπα διασφάλισης ποιότητας και πρότυπα περιβαλλοντικής διαχείρισης⁵⁹

Οι οικονομικοί φορείς για την παρούσα διαδικασία σύναψης σύμβασης οφείλουν να συμμορφώνονται με:

(α) Πιστοποιητικό ISO 9001:2015 Η κατασκευάστρια εταιρεία των προσφερόμενων προϊόντων θα εφαρμόζει κατά τα στάδια σχεδιασμού, ανάπτυξης και κατασκευής σύστημα ποιοτικού ελέγχου και θα διαθέτει απαραίτητα για τον σκοπό αυτό Πιστοποιητικό ISO 9001:2015, αντίγραφο του οποίου θα πρέπει να υποβληθεί μεταφρασμένο στην ελληνική γλώσσα και επικυρωμένο κατά τον χρόνο υποβολής της προσφοράς,

(β) Πιστοποιητικό ISO 14001:2015 Η κατασκευάστρια εταιρεία των προσφερόμενων προϊόντων θα πρέπει να διαθέτει πιστοποιητικό EN ISO 14001 για την εφαρμογή Συστήματος περιβαλλοντικής Διαχείρισης σε ότι αφορά την άσκηση των δραστηριοτήτων τους. Αντίγραφο του εν λόγω πιστοποιητικού θα πρέπει να υποβληθεί μεταφρασμένο στην ελληνική γλώσσα και επικυρωμένο κατά τον χρόνο υποβολής της προσφοράς

2.2.8 Στήριξη στην ικανότητα τρίτων – Υπεργολαβία

Οι οικονομικοί φορείς μπορούν, όσον αφορά τα κριτήρια της οικονομικής και χρηματοοικονομικής επάρκειας (της παραγράφου 2.2.5) και τα σχετικά με την τεχνική και επαγγελματική ικανότητα (της παραγράφου 2.2.6), να στηρίζονται στις ικανότητες άλλων φορέων, ασχέτως της νομικής φύσης των δεσμών τους με αυτούς⁶⁰. Στην περίπτωση αυτή, αποδεικνύουν ότι θα έχουν στη διάθεσή τους τους αναγκαίους πόρους, με την προσκόμιση της σχετικής δέσμευσης των φορέων στην ικανότητα των οποίων στηρίζονται.

Όταν οι οικονομικοί φορείς στηρίζονται στις ικανότητες άλλων φορέων όσον αφορά τα κριτήρια που σχετίζονται με την απαιτούμενη με τη διακήρυξη οικονομική και χρηματοοικονομική επάρκεια, οι εν λόγω οικονομικοί φορείς και αυτοί στους οποίους στηρίζονται είναι από κοινού υπεύθυνοι για την εκτέλεση της σύμβασης⁶¹.

τεχνικής και επαγγελματικής ικανότητας, τα οποία πρέπει να καλύπτουν οι προσφέροντες οικονομικοί φορείς με αναφορά σε συγκεκριμένα μεγέθη (π.χ. τουλάχιστον συναφείς παραδόσεις τα 3 τελευταία έτη) κατά τρόπο αντικειμενικό, διαφανή χωρίς να εισάγουν διακρίσεις σε βάρος των συμμετεχόντων είτε ζητώντας από τους οικονομικούς φορείς να δηλώσουν τις ζητούμενες πληροφορίες αναφέροντας τη μεθοδολογία με την οποία θα αξιολογήσουν τις πληροφορίες αυτές. Πρβλ. και την Κατευθυντήρια Οδηγία 13 της Ε.Α.Α.ΔΗ.ΣΥ. "Κριτήρια ποιοτικής επιλογής δημοσίων συμβάσεων και έλεγχος καταλληλότητας: ειδικά η οικονομική και χρηματοοικονομική επάρκεια και η τεχνική και επαγγελματική ικανότητα" (ΑΔΑ ΩΒΥ70ΕΤΒ-ΤΛ7) και ειδικότερα την Ενότητα IV παρ. 1, όπου παρατίθενται σχετικά παραδείγματα.

⁵⁹ Επισημαίνεται ότι τα πρότυπα είναι προαιρετικά, ήτοι τίθενται στην παρούσα διακήρυξη, κατά την κρίση και τη διακριτική ευχέρεια της Α.Α. και πρέπει να σχετίζονται και να είναι ανάλογα με το αντικείμενο της σύμβασης (Πρβλ. άρθρο 82 ν. 4412/2016)

⁶⁰ Πρβλ άρθρο 78 παρ.1 του ν. 4412/2016. Δύνανται, επίσης, να στηρίζονται και στις ικανότητες του/ των υπεργολάβων, στους οποίους προτίθενται να αναθέσουν την εκτέλεση τμήματος/ τμημάτων της υπό ανάθεση σύμβασης

⁶¹ Η απαίτηση αυτή τίθεται κατά την κρίση της Α.Α., άλλως διαγράφεται.

Υπό τους ίδιους όρους οι ενώσεις οικονομικών φορέων μπορούν να στηρίζονται στις ικανότητες των συμμετεχόντων στην ένωση ή άλλων φορέων⁶².

Ο αναθέτων φορέας ελέγχει αν οι φορείς, στις ικανότητες των οποίων προτίθεται να στηριχθεί ο οικονομικός φορέας, πληρούν κατά περίπτωση τα σχετικά κριτήρια επιλογής και εάν συντρέχουν λόγοι αποκλεισμού της παραγράφου 2.2.3.. Ο οικονομικός φορέας υποχρεούται να αντικαταστήσει έναν φορέα στην ικανότητα του οποίου στηρίζεται, εφόσον ο τελευταίος δεν πληροί το σχετικό κριτήριο επιλογής ή για τον οποίο συντρέχουν λόγοι αποκλεισμού, εντός προθεσμίας τριάντα (30) ημερών από την σχετική πρόσκληση του αναθέτοντα φορέα, η οποία απευθύνεται στον οικονομικό φορέα μέσω της λειτουργικότητας «Επικοινωνία» του ΕΣΗΔΗΣ. Ο φορέας που αντικαθιστά φορέα του προηγούμενου εδαφίου δεν επιτρέπεται να αντικατασταθεί εκ νέου.

Υπεργολαβία

Ο οικονομικός φορέας αναφέρει στην προσφορά του το τμήμα της σύμβασης που προτίθεται να αναθέσει υπό μορφή υπεργολαβίας σε τρίτους, καθώς και τους υπεργολάβους που προτείνει. Στην περίπτωση που ο προσφέρων αναφέρει στην προσφορά του ότι προτίθεται να αναθέσει τμήμα(τα) της σύμβασης υπό μορφή υπεργολαβίας σε τρίτους σε ποσοστό που υπερβαίνει το τριάντα τοις εκατό (30%) της συνολικής αξίας της σύμβασης, ο αναθέτων φορέας ελέγχει ότι δεν συντρέχουν οι λόγοι αποκλεισμού της παραγράφου 2.2.3 της παρούσας⁶³. Ο οικονομικός φορέας υποχρεούται να αντικαταστήσει έναν υπεργολάβο, εφόσον συντρέχουν στο πρόσωπό του λόγοι αποκλεισμού της ως άνω παραγράφου 2.2.3..

2.2.9 Κανόνες απόδειξης ποιοτικής επιλογής

Το δικαίωμα συμμετοχής των οικονομικών φορέων και οι όροι και προϋποθέσεις συμμετοχής τους, όπως ορίζονται στις παραγράφους 2.2.1 έως 2.2.8, κρίνονται κατά την υποβολή της προσφοράς δια του ΕΕΕΣ, κατά τα οριζόμενα στην παράγραφο 2.2.9.1, κατά την υποβολή των δικαιολογητικών της παραγράφου 2.2.9.2 και κατά τη σύναψη της σύμβασης δια της υπεύθυνης δήλωσης, της περ. δ' της παρ. 3 του άρθρου 105 του ν. 4412/2016.

Στην περίπτωση που ο οικονομικός φορέας στηρίζεται στις ικανότητες άλλων φορέων, σύμφωνα με την παράγραφο 2.2.8. της παρούσας, οι φορείς στην ικανότητα των οποίων στηρίζεται υποχρεούνται να αποδεικνύουν, κατά τα οριζόμενα στις παραγράφους 2.2.9.1 και 2.2.9.2, ότι δεν συντρέχουν οι λόγοι αποκλεισμού της παραγράφου 2.2.3 της παρούσας και ότι πληρούν τα σχετικά κριτήρια επιλογής κατά περίπτωση⁶⁴.

Στην περίπτωση που ο οικονομικός φορέας αναφέρει στην προσφορά του ότι προτίθεται να αναθέσει τμήμα(τα) της σύμβασης υπό μορφή υπεργολαβίας σε τρίτους σε ποσοστό που υπερβαίνει το τριάντα τοις εκατό (30%) της συνολικής αξίας της σύμβασης, οι υπεργολάβοι υποχρεούνται να αποδεικνύουν, κατά τα οριζόμενα στις παραγράφους 2.2.9.1 και 2.2.9.2, ότι δεν συντρέχουν οι λόγοι αποκλεισμού της παραγράφου 2.2.3 της παρούσας⁶⁵.

Αν επέλθουν μεταβολές στις προϋποθέσεις τις οποίες οι προσφέροντες δηλώσουν ότι πληρούν, σύμφωνα με το παρόν άρθρο, οι οποίες επέλθουν ή για τις οποίες λάβουν γνώση μετά την συμπλήρωση του ΕΕΕΣ και μέχρι την ημέρα της έγγραφης πρόσκλησης για την σύναψη του συμφωνητικού οι προσφέροντες οφείλουν να ενημερώσουν αμελλητί τον αναθέτοντα φορέα⁶⁶.

2.2.9.1 Προκαταρκτική απόδειξη κατά την υποβολή προσφορών

Προς προκαταρκτική απόδειξη ότι οι προσφέροντες οικονομικοί φορείς: α) δεν βρίσκονται σε μία από τις καταστάσεις της παραγράφου 2.2.3 και β) πληρούν τα σχετικά κριτήρια επιλογής των παραγράφων 2.2.4,

⁶² Πρβλ τελευταίο εδάφιο παρ. 1 άρθρου 78 ν. 4412/2016.

⁶³ Ο όρος αυτός μπορεί να τεθεί, κατά την κρίση του αναθέτοντα φορέα, και στην περίπτωση ποσοστού μικρότερου του 30% της εκτιμώμενης αξίας της σύμβασης (πρβλ. παρ. 5 άρθρου 131 του ν. 4412/2016).

⁶⁴ Άρθρο 78 παρ. 1 ν. 4412/2016.

⁶⁵ Άρθρο 131 παρ. 6 ν. 4412/2016

⁶⁶ Άρθρο 104 σε συνδυασμό με τις παρ. 4 και 5 του άρθρου 105 του ν. 4412/2016

2.2.5, 2.2.6 και 2.2.7 της παρούσης, προσκομίζουν κατά την υποβολή της προσφοράς τους, ως δικαιολογητικό συμμετοχής, το προβλεπόμενο από το άρθρο 79 παρ. 1 και 3 του ν. 4412/2016 Ευρωπαϊκό Ενιαίο Έγγραφο Σύμβασης (ΕΕΕΣ), σύμφωνα με το επισυναπτόμενο στην παρούσα Παράρτημα 1, το οποίο ισοδυναμεί με ενημερωμένη υπεύθυνη δήλωση, με τις συνέπειες του ν. 1599/1986. Το ΕΕΕΣ⁶⁷ καταρτίζεται βάσει του τυποποιημένου εντύπου του Παραρτήματος 2 του Κανονισμού (ΕΕ) 2016/7 και συμπληρώνεται από τους προσφέροντες οικονομικούς φορείς σύμφωνα με τις οδηγίες του Παραρτήματος 1.⁶⁸

Το ΕΕΕΣ φέρει υπογραφή με ημερομηνία εντός του χρονικού διαστήματος κατά το οποίο μπορούν να υποβάλλονται προσφορές. Αν στο διάστημα που μεσολαβεί μεταξύ της ημερομηνίας υπογραφής του ΕΕΕΣ και της καταληκτικής ημερομηνίας υποβολής προσφορών έχουν επέλθει μεταβολές στα δηλωθέντα στοιχεία, εκ μέρους του, στο ΕΕΕΣ, ο οικονομικός φορέας αποσύρει την προσφορά του, χωρίς να απαιτείται απόφαση του αναθέτοντα φορέα. Στη συνέχεια μπορεί να την υποβάλει εκ νέου με επίκαιρο ΕΕΕΣ.⁶⁹

Ο οικονομικός φορέας δύναται να διευκρινίζει τις δηλώσεις και πληροφορίες που παρέχει στο ΕΕΕΣ με συνοδευτική υπεύθυνη δήλωση, την οποία υποβάλλει μαζί με αυτό.⁷⁰

Κατά την υποβολή του ΕΕΕΣ, καθώς και της συνοδευτικής υπεύθυνης δήλωσης, είναι δυνατή, με μόνη την υπογραφή του κατά περίπτωση εκπροσώπου του οικονομικού φορέα, η προκαταρκτική απόδειξη των λόγων αποκλεισμού που αναφέρονται στην παράγραφο 2.2.3 της παρούσας, για το σύνολο των φυσικών προσώπων που είναι μέλη του διοικητικού, διευθυντικού ή εποπτικού οργάνου του ή έχουν εξουσία εκπροσώπησης, λήψης αποφάσεων ή ελέγχου σε αυτόν.

Ως εκπρόσωπος του οικονομικού φορέα νοείται ο νόμιμος εκπρόσωπος αυτού, όπως προκύπτει από το ισχύον καταστατικό ή το πρακτικό εκπροσώπησης του κατά το χρόνο υποβολής της προσφοράς ή το αρμοδίως εξουσιοδοτημένο φυσικό πρόσωπο να εκπροσωπεί τον οικονομικό φορέα για διαδικασίες σύναψης συμβάσεων ή για συγκεκριμένη διαδικασία σύναψης σύμβασης.

Στην περίπτωση υποβολής προσφοράς από ένωση οικονομικών φορέων το ΕΕΕΣ υποβάλλεται χωριστά από κάθε μέλος της ένωσης. Στο ΕΕΕΣ απαιτείται να προσδιορίζεται η έκταση και το είδος της συμμετοχής του (συμπεριλαμβανομένης της κατανομής αμοιβής μεταξύ τους) κάθε μέλους της ένωσης, καθώς και ο εκπρόσωπος/συντονιστής αυτής⁷¹.

Ο οικονομικός φορέας φέρει την ειδική υποχρέωση, να δηλώσει, μέσω του ΕΕΕΣ,⁷² την κατάστασή του σε σχέση με τους λόγους που προβλέπονται στο άρθρο 73 του ν. 4412/2016 και την παράγραφο 2.2.3 της παρούσης⁷³ και ταυτόχρονα να επικαλεσθεί και τυχόν ληφθέντα μέτρα προς αποκατάσταση της αξιοπιστίας του.

Ιδίως επισημαίνεται ότι κατά την απάντηση οικονομικού φορέα στο σχετικό πεδίο του ΕΕΕΣ για τυχόν σύναψη συμφωνιών με άλλους οικονομικούς φορείς με στόχο τη στρέβλωση του ανταγωνισμού, η συνδρομή

⁶⁷ Το ΕΕΕΣ περιλαμβάνει τα ακόλουθα Μέρη: Μέρος I Πληροφορίες σχετικά με τη διαδικασία σύναψης σύμβασης και του αναθέτοντα φορέα, Μέρος II Πληροφορίες σχετικά με τον οικονομικό φορέα, Μέρος III Κριτήρια αποκλεισμού, Μέρος IV Κριτήρια Επιλογής, Μέρος VI Τελικές δηλώσεις.

⁶⁸ Από τις 2-5-2019, παρέχεται η ηλεκτρονική υπηρεσία [Promitheus ESPDint \(https://espint.eprocurement.gov.gr/\)](https://espint.eprocurement.gov.gr/) που προσφέρει τη δυνατότητα ηλεκτρονικής σύνταξης και διαχείρισης του Ευρωπαϊκού Ενιαίου Εγγράφου Σύμβασης (ΕΕΕΣ). Μπορείτε να δείτε τη σχετική ανακοίνωση στη Διαδικτυακή Πύλη του ΕΣΗΔΗΣ www.promitheus.gov.gr Πρβλ και το Διορθωτικό (Επίσημη Εφημερίδα της Ευρωπαϊκής Ένωσης L 17/65 της 23ης Ιανουαρίου 2018) στον Εκτελεστικό Κανονισμό (ΕΕ) 2016/7 για την καθιέρωση του τυποποιημένου εντύπου για το Ευρωπαϊκό Ενιαίο Έγγραφο Προμήθειας, με το οποίο επιλύθηκαν τα σχετικά ζητήματα ορολογίας που υπήρχαν στο αρχικό επίσημο ελληνικό κείμενο του Εκτελεστικού Κανονισμού, Μπορείτε να δείτε το σχετικό Διορθωτικό στην ακόλουθη διαδρομή [https://eur-lex.europa.eu/legal-content/EL/TXT/HTML/?uri=CELEX:32016R0007R\(01\)&from=EL](https://eur-lex.europa.eu/legal-content/EL/TXT/HTML/?uri=CELEX:32016R0007R(01)&from=EL)

⁶⁹ Άρθρο 79Α παρ. 4 του ν. 4412/2016

⁷⁰ Άρθρο 79 παρ. 9 του ν. 4412/2016

⁷¹ Άρθρο 96 παρ. 7 του ν. 4412/2016

⁷² βλ. Δ.Ε.Ε. απόφαση της 19.6.2019, Μeca, C-41/18, EU:C:2019:507, σκ. 28

⁷³ Βλ. ενδεικτικά ΣτΕ 754/2020, 753/2020 (Δ' Τμήμα)

περιστάσεων, όπως η πάροδος της τριετούς περιόδου της ισχύος του λόγου αποκλεισμού (παραγράφου 10 του άρθρου 73) ή η εφαρμογή της διάταξης της παραγράφου 3β του άρθρου 44 του ν. 3959/2011, σύμφωνα με την περ. γ της παραγράφου 2.2.3.4 της παρούσης, αναλύεται στο σχετικό πεδίο που προβάλλει κατόπιν θετικής απάντησης⁷⁴.

Όσον αφορά στις υποχρεώσεις του ως προς την καταβολή φόρων ή εισφορών κοινωνικής ασφάλισης (περ. α' και β' της παρ. 2 του άρθρου 73 του ν. 4412/2016) αυτές θεωρείται ότι δεν έχουν αθετηθεί εφόσον δεν έχουν καταστεί ληξιπρόθεσμες ή εφόσον έχουν υπαχθεί σε δεσμευτικό διακανονισμό που τηρείται. Στην περίπτωση αυτή, ο οικονομικός φορέας δεν υποχρεούται να απαντήσει καταφατικά στο σχετικό πεδίο του ΕΕΕΣ με το οποίο ερωτάται εάν ο οικονομικός φορέας έχει ανεκπλήρωτες υποχρεώσεις όσον αφορά στην καταβολή φόρων ή εισφορών κοινωνικής ασφάλισης ή, κατά περίπτωση, εάν έχει αθετήσει τις παραπάνω υποχρεώσεις του⁷⁵.

2.2.9.2 Αποδεικτικά μέσα⁷⁶

A. Για την απόδειξη της μη συνδρομής λόγων αποκλεισμού κατ' άρθρο 2.2.3 και της πλήρωσης των κριτηρίων ποιοτικής επιλογής κατά τις παραγράφους 2.2.4, 2.2.5, 2.2.6 και 2.2.7, οι οικονομικοί φορείς προσκομίζουν τα δικαιολογητικά του παρόντος. Η προσκόμιση των εν λόγω δικαιολογητικών γίνεται κατά τα οριζόμενα στο άρθρο 3.2 από τον προσωρινό ανάδοχο. Ο αναθέτων φορέας μπορεί να ζητεί από προσφέροντες, σε οποιοδήποτε χρονικό σημείο κατά τη διάρκεια της διαδικασίας, να υποβάλλουν όλα ή ορισμένα δικαιολογητικά, όταν αυτό απαιτείται για την ορθή διεξαγωγή της διαδικασίας.

Οι οικονομικοί φορείς δεν υποχρεούνται να υποβάλλουν δικαιολογητικά ή άλλα αποδεικτικά στοιχεία, αν και στο μέτρο που ο αναθέτων φορέας έχει τη δυνατότητα να λαμβάνει τα πιστοποιητικά ή τις συναφείς πληροφορίες απευθείας μέσω πρόσβασης σε εθνική βάση δεδομένων σε οποιοδήποτε κράτος - μέλος της Ένωσης, η οποία διατίθεται δωρεάν, όπως εθνικό μητρώο συμβάσεων, εικονικό φάκελο επιχείρησης, ηλεκτρονικό σύστημα αποθήκευσης εγγράφων ή σύστημα προεπιλογής. Η δήλωση για την πρόσβαση σε εθνική βάση δεδομένων εμπεριέχεται στο Ευρωπαϊκό Ενιαίο Έγγραφο Σύμβασης (ΕΕΕΣ), στο οποίο περιέχονται επίσης οι πληροφορίες που απαιτούνται για τον συγκεκριμένο σκοπό, όπως η ηλεκτρονική διεύθυνση της βάσης δεδομένων, τυχόν δεδομένα αναγνώρισης και, κατά περίπτωση, η απαραίτητη δήλωση συναίνεσης.

Οι οικονομικοί φορείς δεν υποχρεούνται να υποβάλουν δικαιολογητικά, όταν ο αναθέτων φορέας που έχει αναθέσει τη σύμβαση διαθέτει ήδη τα ως άνω δικαιολογητικά και αυτά εξακολουθούν να ισχύουν⁷⁷.

Τα δικαιολογητικά του παρόντος υποβάλλονται και γίνονται αποδεκτά σύμφωνα με την παράγραφο 2.4.2.5. και 3.2 της παρούσας.

Τα αποδεικτικά έγγραφα συντάσσονται στην ελληνική γλώσσα ή συνοδεύονται από επίσημη μετάφρασή τους στην ελληνική γλώσσα σύμφωνα με την παράγραφο 2.1.4.

B. 1. Για την απόδειξη της μη συνδρομής των λόγων αποκλεισμού της παραγράφου 2.2.3 οι προσφέροντες οικονομικοί φορείς προσκομίζουν αντίστοιχα τα δικαιολογητικά που αναφέρονται παρακάτω.

Αν το αρμόδιο για την έκδοση των ανωτέρω κράτος-μέλος ή χώρα δεν εκδίδει τέτοιου είδους έγγραφα ή πιστοποιητικά ή όπου το έγγραφο ή τα πιστοποιητικά αυτά δεν καλύπτουν όλες τις περιπτώσεις που

⁷⁴ Παρ. 1 του άρθρου 79 του ν. 4412/2016, όπως τροποποιήθηκε με την παρ. 5 του άρθρου 235 του ν. 4635/2019.

⁷⁵ Παρ. 2^Α άρθρου 73 σε συνδυασμό με την παρ. 8 του άρθρου 79 του ν. 4412/2016

⁷⁶ Πρβ. άρθρο 80 ν. 4412/2016. Επισημαίνεται, περαιτέρω ότι η Α.Α. ζητάει από τους οικονομικούς φορείς να προσκομίσουν μόνο εκείνα τα αποδεικτικά μέσα που ανταποκρίνονται στους λόγους αποκλεισμού και στα κριτήρια επιλογής που έχει ορίσει στα άρθρα 2.2.3 έως 2.2.8 της παρούσας. Εάν, για παράδειγμα, δεν απαιτήσει ελάχιστα επίπεδα χρηματοοικονομικής επάρκειας των οικονομικών φορέων, τότε δεν θα ζητήσει ούτε τα αποδεικτικά μέσα της παρ. Β.3 της παρούσας

⁷⁷ Άρθρο 79 παρ. 6 ν. 4412/2016.

αναφέρονται στις παραγράφους 2.2.3.1 και 2.2.3.2 περ. α' και β', καθώς και στην περ. β' της παραγράφου 2.2.3.4, τα έγγραφα ή τα πιστοποιητικά μπορεί να αντικαθίστανται από ένορκη βεβαίωση ή, στα κράτη - μέλη ή στις χώρες όπου δεν προβλέπεται ένορκη βεβαίωση, από υπεύθυνη δήλωση του ενδιαφερομένου ενώπιον αρμόδιας δικαστικής ή διοικητικής αρχής, συμβολαιογράφου ή αρμόδιου επαγγελματικού ή εμπορικού οργανισμού του κράτους - μέλους ή της χώρας καταγωγής ή της χώρας όπου είναι εγκατεστημένος ο οικονομικός φορέας. Οι αρμόδιες δημόσιες αρχές παρέχουν, όπου κρίνεται αναγκαίο, επίσημη δήλωση στην οποία αναφέρεται ότι δεν εκδίδονται τα έγγραφα ή τα πιστοποιητικά της παρούσας παραγράφου ή ότι τα έγγραφα αυτά δεν καλύπτουν όλες τις περιπτώσεις που αναφέρονται στις παραγράφους 2.2.3.1 και 2.2.3.2 περ. α' και β', καθώς και στην περ. β' της παραγράφου 2.2.3.4. Οι επίσημες δηλώσεις καθίστανται διαθέσιμες μέσω του επιγραμμικού αποθετηρίου πιστοποιητικών (e-Certis) του άρθρου 81 του ν. 4412/2016.

Ειδικότερα οι οικονομικοί φορείς προσκομίζουν:

α) για την παράγραφο 2.2.3.1 απόσπασμα του σχετικού μητρώου, όπως του ποινικού μητρώου ή, ελλείψει αυτού, ισοδύναμο έγγραφο που εκδίδεται από αρμόδια δικαστική ή διοικητική αρχή του κράτους-μέλους ή της χώρας καταγωγής ή της χώρας όπου είναι εγκατεστημένος ο οικονομικός φορέας, από το οποίο προκύπτει ότι πληρούνται αυτές οι προϋποθέσεις, που να έχει εκδοθεί έως τρεις (3) μήνες πριν από την υποβολή του.

Η υποχρέωση προσκόμισης του ως άνω αποσπάσματος αφορά και στα μέλη του διοικητικού, διευθυντικού ή εποπτικού οργάνου του εν λόγω οικονομικού φορέα ή στα πρόσωπα που έχουν εξουσία εκπροσώπησης, λήψης αποφάσεων ή ελέγχου σε αυτό κατά τα ειδικότερα αναφερόμενα στην ως άνω παράγραφο 2.2.3.1,

β) για την παράγραφο 2.2.3.2 πιστοποιητικό που εκδίδεται από την αρμόδια αρχή του οικείου κράτους - μέλους ή χώρας, που να είναι εν ισχύ κατά το χρόνο υποβολής του, άλλως, στην περίπτωση που δεν αναφέρεται σε αυτό χρόνος ισχύος, που να έχει εκδοθεί έως τρεις (3) μήνες πριν από την υποβολή του.

Ιδίως οι οικονομικοί φορείς που είναι εγκατεστημένοι στην Ελλάδα **προσκομίζουν:**

i) Για την απόδειξη της εκπλήρωσης των φορολογικών υποχρεώσεων της παραγράφου 2.2.3.2 περίπτωση (α) αποδεικτικό ενημερότητας εκδιδόμενο από την Α.Α.Δ.Ε.

[Από την 31η.10.2020 όλοι οι φορείς του δημόσιου και του ευρύτερου δημόσιου τομέα υποχρεούνται να λαμβάνουν το αποδεικτικό ενημερότητας των παρ. 1 και 4 του άρθρου 12 του ν. 4174/2013 (Α' 170) μέσω της διαλειτουργικότητας των πληροφοριακών τους συστημάτων με το Κέντρο Διαλειτουργικότητας της Γενικής Γραμματείας Πληροφοριακών Συστημάτων Δημόσιας Διοίκησης, σύμφωνα με τα οριζόμενα στο δεύτερο εδάφιο της παρ. 5 του άρθρου 47 του ν. 4623/2019 (Α' 134). Σε περίπτωση υλοποίησης της ως άνω διαλειτουργικότητας, ο Α.Φ. αναζητά αυτεπάγγελτα το σχετικό αποδεικτικό ενημερότητας.]

ii) Για την απόδειξη της εκπλήρωσης των υποχρεώσεων προς τους οργανισμούς κοινωνικής ασφάλισης της παραγράφου 2.2.3.2 περίπτωση α' πιστοποιητικό εκδιδόμενο από τον e-ΕΦΚΑ.

Επιπλέον υπεύθυνη δήλωση του οικονομικού φορέα αναφορικά με τους οργανισμούς κοινωνικής ασφάλισης (στην περίπτωση που ο οικονομικός φορέας έχει την εγκατάστασή του στην Ελλάδα αφορά Οργανισμούς κύριας και επικουρικής ασφάλισης) στους οποίους οφείλει να καταβάλει εισφορές]

[Οι Δημόσιες Υπηρεσίες και οι υπηρεσίες φορέων Γενικής Κυβέρνησης, σύμφωνα με την ΚΥΑ οικ. 17535/Δ1.6002 (Β 1754/2020) (άρθρο 7), εφόσον έχουν πιστοποιηθεί σύμφωνα με την οριζόμενη διαδικασία δύνανται να αναζητούν αυτεπαγγέλτως το αποδεικτικό ασφαλιστικής ενημερότητας. Σε αυτήν την περίπτωση το παρόν σημείο διαμορφώνεται αναλόγως].

iii) Για την παράγραφο 2.2.3.2 περίπτωση α', πλέον των ως άνω πιστοποιητικών, υπεύθυνη δήλωση ότι δεν έχει εκδοθεί δικαστική ή διοικητική απόφαση με τελεσίδικη και δεσμευτική ισχύ για την αθέτηση των υποχρεώσεών τους όσον αφορά στην καταβολή φόρων ή εισφορών κοινωνικής ασφάλισης.

γ) για την παράγραφο 2.2.3.4⁷⁸ περίπτωση β' πιστοποιητικό που εκδίδεται από την αρμόδια αρχή του οικείου κράτους - μέλους ή χώρας, που να έχει εκδοθεί έως τρεις (3) μήνες πριν από την υποβολή του.

Ιδίως οι οικονομικοί φορείς που είναι εγκατεστημένοι στην Ελλάδα προσκομίζουν:

i) **Ενιαίο Πιστοποιητικό Δικαστικής Φερεγγυότητας** από το αρμόδιο Πρωτοδικείο, από το οποίο προκύπτει ότι δεν τελούν υπό πτώχευση, πτωχευτικό συμβιβασμό ή υπό αναγκαστική διαχείριση ή δικαστική εκκαθάριση ή ότι δεν έχουν υπαχθεί σε διαδικασία εξυγίανσης. Για τις ΙΚΕ προσκομίζεται επιπλέον και πιστοποιητικό του Γ.Ε.Μ.Η. περί μη έκδοσης απόφασης λύσης ή κατάθεσης αίτησης λύσης του νομικού προσώπου, ενώ για τις ΕΠΕ προσκομίζεται επιπλέον πιστοποιητικό μεταβολών.

ii) **Πιστοποιητικό του Γ.Ε.Μ.Η.** από το οποίο προκύπτει ότι το νομικό πρόσωπο δεν έχει λυθεί και τεθεί υπό εκκαθάριση με απόφαση των εταίρων.

iii) **Εκτύπωση της καρτέλας "Στοιχεία Μητρώου/ Επιχείρησης"** από την ηλεκτρονική πλατφόρμα της Ανεξάρτητης Αρχής Δημοσίων Εσόδων, όπως αυτά εμφανίζονται στο taxinet, από την οποία να προκύπτει η μη αναστολή της επιχειρηματικής δραστηριότητάς τους.

Προκειμένου για τα σωματεία και τους συνεταιρισμούς, το Ενιαίο Πιστοποιητικό Δικαστικής Φερεγγυότητας εκδίδεται για τα σωματεία από το αρμόδιο Πρωτοδικείο, και για τους συνεταιρισμούς για το χρονικό διάστημα έως τις 31.12.2019 από το Ειρηνοδικείο και μετά την παραπάνω ημερομηνία από το Γ.Ε.Μ.Η.

δ) Για τις λοιπές περιπτώσεις της παραγράφου 2.2.3.4, υπεύθυνη δήλωση του προσφέροντος οικονομικού φορέα ότι δεν συντρέχουν στο πρόσωπό του οι οριζόμενοι στην παράγραφο λόγοι αποκλεισμού⁷⁹.

ε) για την παράγραφο 2.2.3.9. υπεύθυνη δήλωση του προσφέροντος οικονομικού φορέα περί μη επιβολής σε βάρος του της κύρωσης του οριζόντιου αποκλεισμού, σύμφωνα τις διατάξεις της κείμενης νομοθεσίας.

B. 2. Για την απόδειξη της απαίτησης του άρθρου 2.2.4. (απόδειξη καταλληλότητας για την άσκηση επαγγελματικής δραστηριότητας) προσκομίζουν πιστοποιητικό/βεβαίωση του οικείου επαγγελματικού ή εμπορικού μητρώου του κράτους εγκατάστασης. Οι οικονομικοί φορείς που είναι εγκατεστημένοι σε κράτος μέλος της Ευρωπαϊκής Ένωσης προσκομίζουν πιστοποιητικό/βεβαίωση του αντίστοιχου επαγγελματικού ή εμπορικού μητρώου του Παραρτήματος XI του Προσαρτήματος Α' του ν. 4412/2016, με το οποίο πιστοποιείται αφενός η εγγραφή τους σε αυτό και αφετέρου το ειδικό επάγγελμά τους. Στην περίπτωση που χώρα δεν τηρεί τέτοιο μητρώο, το έγγραφο ή το πιστοποιητικό μπορεί να αντικαθίσταται από ένορκη βεβαίωση ή, στα κράτη - μέλη ή στις χώρες όπου δεν προβλέπεται ένορκη βεβαίωση, από υπεύθυνη δήλωση του ενδιαφερομένου ενώπιον αρμόδιας δικαστικής ή διοικητικής αρχής, συμβολαιογράφου ή αρμόδιου επαγγελματικού ή εμπορικού οργανισμού της χώρας καταγωγής ή της χώρας όπου είναι εγκατεστημένος ο οικονομικός φορέας ότι δεν τηρείται τέτοιο μητρώο και ότι ασκεί τη δραστηριότητα που απαιτείται για την εκτέλεση του αντικειμένου της υπό ανάθεση σύμβασης.⁸⁰

Οι εγκατεστημένοι στην Ελλάδα οικονομικοί φορείς προσκομίζουν βεβαίωση εγγραφής στο Βιοτεχνικό ή Εμπορικό ή Βιομηχανικό Επιμελητήριο ή στο Μητρώο Κατασκευαστών Αμυντικού Υλικού ή πιστοποιητικό που εκδίδεται από την οικεία υπηρεσία του Γ.Ε.Μ.Η. των ως άνω Επιμελητηρίων. Για την απόδειξη άσκησης γεωργικού ή κτηνοτροφικού επαγγέλματος, οι αναθέτοντες φορείς απαιτούν σχετική βεβαίωση άσκησης επαγγέλματος, από αρμόδια διοικητική αρχή ή αρχή Οργανισμού Τοπικής Αυτοδιοίκησης.

Επισημαίνεται ότι, τα δικαιολογητικά που αφορούν στην απόδειξη της απαίτησης του άρθρου 2.2.4 (απόδειξη καταλληλότητας για την άσκηση επαγγελματικής δραστηριότητας) γίνονται αποδεκτά, εφόσον έχουν εκδοθεί έως τριάντα (30) εργάσιμες ημέρες πριν από την υποβολή τους, εκτός εάν, σύμφωνα με τις ειδικότερες διατάξεις αυτών, φέρουν συγκεκριμένο χρόνο ισχύος.

⁷⁸ Εφόσον ο αναθέτων φορέας την επιλέξει ως λόγο αποκλεισμού.

⁷⁹ Παρ. 4 του άρθρου 74 του ν. 4412/2016

⁸⁰ Πρβλ. Παράρτημα XI Προσαρτήματος Α ν. 4412/2016. Επισημαίνεται ότι ο Α.Φ. απαιτεί στην εκάστοτε διακήρυξη, κατά περίπτωση, για τους εγκατεστημένους στην Ελλάδα οικονομικούς φορείς βεβαίωση εγγραφής σε ένα από τα σχετικά Επιμελητήρια/ Μητρώα, κατά περίπτωση .

B.3. Για την απόδειξη της οικονομικής και χρηματοοικονομικής επάρκειας της παραγράφου 2.2.5 οι οικονομικοί φορείς προσκομίζουν⁸¹

(α) **ΤΡΑΠΕΖΙΚΗ ΒΕΒΑΙΩΣΗ ΠΙΣΤΟΛΗΠΤΙΚΗΣ ΙΚΑΝΟΤΗΤΑΣ,**

(β) **Οικονομικές καταστάσεις ή αποσπάσματα οικονομικών καταστάσεων,** στην περίπτωση που η δημοσίευση των οικονομικών καταστάσεων απαιτείται από την νομοθεσία της χώρας όπου είναι εγκατεστημένος ο οικονομικός φορέας,

(γ) **δήλωση περί του ολικού ύψους του κύκλου εργασιών στον τομέα δραστηριοτήτων που αποτελεί το αντικείμενο της σύμβασης για τις τρεις τελευταίες οικονομικές χρήσεις** κατ' ανώτατο όριο ή έναρξης των δραστηριοτήτων του.

Εάν ο οικονομικός φορέας, για βάσιμο λόγο, δεν είναι σε θέση να προσκομίσει τα ανωτέρω δικαιολογητικά, μπορεί να αποδεικνύει την οικονομική και χρηματοοικονομική του επάρκεια με οποιοδήποτε άλλο κατάλληλο έγγραφο.⁸²

B.4. Για την απόδειξη της τεχνικής ικανότητας της παραγράφου 2.2.6 οι οικονομικοί φορείς προσκομίζουν:⁸³ πίνακα προμήθειας και αντίστοιχα για κάθε μηχάνημα τιμολόγια ή/και πρωτόκολλα παραλαβής ή/και συμβάσεις ή/και βεβαιώσεις καλής εκτέλεσης ή/και άλλο ισοδύναμο έγγραφο που θα αποδεικνύει την εκτέλεση της προμήθειας

B.5. Για την απόδειξη της συμμόρφωσής τους με πρότυπα διασφάλισης ποιότητας και πρότυπα περιβαλλοντικής διαχείρισης της παραγράφου 2.2.7 οι οικονομικοί φορείς προσκομίζουν τα κάτωθι πιστοποιητικά:

- **Πιστοποιητικό ISO 9001:2015** Η κατασκευάστρια εταιρεία των προσφερόμενων προϊόντων θα εφαρμόζει κατά τα στάδια σχεδιασμού, ανάπτυξης και κατασκευής σύστημα ποιοτικού ελέγχου και θα διαθέτει απαραίτητα για τον σκοπό αυτό Πιστοποιητικό ISO 9001:2015, αντίγραφο του οποίου θα πρέπει να υποβληθεί μεταφρασμένο στην ελληνική γλώσσα και επικυρωμένο κατά τον χρόνο υποβολής της προσφοράς,
- **Πιστοποιητικό ISO 14001:2015** Η κατασκευάστρια εταιρεία των προσφερόμενων προϊόντων θα πρέπει να διαθέτει πιστοποιητικό EN ISO 14001 για την εφαρμογή Συστήματος περιβαλλοντικής Διαχείρισης σε ότι αφορά την άσκηση των δραστηριοτήτων τους. Αντίγραφο του εν λόγω πιστοποιητικού θα πρέπει να υποβληθεί μεταφρασμένο στην ελληνική γλώσσα και επικυρωμένο κατά τον χρόνο υποβολής της προσφοράς

B.6. Για την απόδειξη της νόμιμης εκπροσώπησης, στις περιπτώσεις που ο οικονομικός φορέας είναι νομικό πρόσωπο και εγγράφεται υποχρεωτικά ή προαιρετικά, κατά την κείμενη νομοθεσία, και δηλώνει την εκπροσώπηση και τις μεταβολές της σε αρμόδια αρχή (πχ ΓΕΜΗ), προσκομίζει σχετικό πιστοποιητικό ισχύουσας εκπροσώπησης, το οποίο πρέπει να έχει εκδοθεί έως τριάντα (30) εργάσιμες ημέρες πριν από την υποβολή του, εκτός αν αυτό φέρει συγκεκριμένο χρόνο ισχύος.

⁸¹ Συμπληρώνεται από την Α.Α. με ένα ή περισσότερα από τα δικαιολογητικά που αναφέρονται στο Μέρος Ι του Παραρτήματος XII του Προσαρτήματος Α' του ν. 4412/2016 (π.χ. τραπεζική βεβαίωση για την πιστοληπτική ικανότητα του οικονομικού φορέα (ημεδαπού ή αλλοδαπού) ή/ και αποσπάσματα οικονομικών καταστάσεων κλπ), τα οποία αντιστοιχούν, σε κάθε περίπτωση, στα κριτήρια οικονομικής και χρηματοοικονομικής επάρκειας που έχει θέσει ο Α.Φ. στο άρθρο 2.2.5.

⁸² Η καταλληλότητα του προσκομιζόμενου από τον οικονομικό φορέα εγγράφου για την απόδειξη της χρηματοοικονομικής του επάρκειας εναπόκειται στην κρίση της Α.Α. (πρβλ. άρθρο 80 παρ. 4 εδ. β ν. 4412/2016)

⁸³ Συμπληρώνεται από την Α.Α. με ένα ή περισσότερα από τα δικαιολογητικά που αναφέρονται στο Μέρος II του Παραρτήματος XII του Προσαρτήματος Α' του ν. 4412/2016, τα οποία αντιστοιχούν, σε κάθε περίπτωση, στα κριτήρια τεχνικής και επαγγελματικής ικανότητας που έχει θέσει ο αναθέτων φορέας στο άρθρο 2.2.6.

Ειδικότερα για τους ημεδαπούς οικονομικούς φορείς προσκομίζονται:

i) για την απόδειξη της νόμιμης εκπροσώπησης, στις περιπτώσεις που ο οικονομικός φορέας είναι νομικό πρόσωπο και υποχρεούται, κατά την κείμενη νομοθεσία, να δηλώνει την εκπροσώπηση και τις μεταβολές της στο ΓΕΜΗ⁸⁴, προσκομίζει σχετικό πιστοποιητικό ισχύουσας εκπροσώπησης⁸⁵, το οποίο πρέπει να έχει εκδοθεί έως τριάντα (30) εργάσιμες ημέρες πριν από την υποβολή του.

ii) Για την απόδειξη της νόμιμης σύστασης και των μεταβολών του νομικού προσώπου γενικό πιστοποιητικό μεταβολών του ΓΕΜΗ, εφόσον έχει εκδοθεί έως τρεις (3) μήνες πριν από την υποβολή του.

Στις λοιπές περιπτώσεις τα κατά περίπτωση νομιμοποιητικά έγγραφα σύστασης και νόμιμης εκπροσώπησης (όπως καταστατικά, πιστοποιητικά μεταβολών, αντίστοιχα ΦΕΚ, αποφάσεις συγκρότησης οργάνων διοίκησης σε σώμα, κλπ., ανάλογα με τη νομική μορφή του οικονομικού φορέα), συνοδευόμενα από υπεύθυνη δήλωση του νόμιμου εκπροσώπου ότι εξακολουθούν να ισχύουν κατά την υποβολή τους.

Σε περίπτωση που για τη διενέργεια της παρούσας διαδικασίας ανάθεσης έχουν χορηγηθεί εξουσίες σε πρόσωπο πλέον αυτών που αναφέρονται στα παραπάνω έγγραφα, προσκομίζεται επιπλέον απόφαση-πρακτικό του αρμοδίου καταστατικού οργάνου διοίκησης του νομικού προσώπου με την οποία χορηγήθηκαν οι σχετικές εξουσίες. Όσον αφορά τα φυσικά πρόσωπα, εφόσον έχουν χορηγηθεί εξουσίες σε τρίτα πρόσωπα, προσκομίζεται εξουσιοδότηση του οικονομικού φορέα.

Οι αλλοδαποί οικονομικοί φορείς προσκομίζουν τα προβλεπόμενα, κατά τη νομοθεσία της χώρας εγκατάστασης, αποδεικτικά έγγραφα, και εφόσον δεν προβλέπονται, υπεύθυνη δήλωση του νόμιμου εκπροσώπου, από την οποία αποδεικνύονται τα ανωτέρω ως προς τη νόμιμη σύσταση, μεταβολές και εκπροσώπηση του οικονομικού φορέα.

Οι ως άνω υπεύθυνες δηλώσεις γίνονται αποδεκτές, εφόσον έχουν συνταχθεί μετά την κοινοποίηση της πρόσκλησης για την υποβολή των δικαιολογητικών.

⁸⁴ Σύμφωνα με το άρθρο 86 ν. 4635/2019 στο ΓΕΜΗ εγγράφονται υποχρεωτικά:

- α. η Ανώνυμη Εταιρεία που προβλέπεται στον ν. 4548/2018 (Α' 104), β. η Εταιρεία Περιορισμένης Ευθύνης που προβλέπεται στον ν. 3190/1955 (Α' 91),
- γ. η Ιδιωτική Κεφαλαιουχική Εταιρεία που προβλέπεται στον ν. 4072/2012 (Α' 86),
- δ. η Ομόρρυθμη και Ετερόρρυθμη (απλή ή κατά μετοχές) Εταιρεία που προβλέπονται στον ν. 4072/2012 (Α' 86), καθώς και οι ομόρρυθμοι εταίροι αυτών,
- ε. ο Αστικός Συνεταιρισμός του ν. 1667/1986 (Α' 196) (στον οποίο περιλαμβάνονται ο αλληλασφαλιστικός, ο πιστωτικός και ο οικοδομικός συνεταιρισμός),
- στ. η Κοιν.Σ.ΕΠ. που συστήνεται κατά τον ν. 4430/2016 (Α' 205) και
- ζ. η Κοι.Σ.Π.Ε. που συστήνεται κατά τον ν. 2716/1999 (Α' 96),
- η. η Αστική Εταιρεία με οικονομικό σκοπό (άρθρο 784 ΑΚ και 270 του ν. 4072/2012),
- θ. ο Ευρωπαϊκός Όμιλος Οικονομικού Σκοπού που προβλέπεται από τον Κανονισμό 2137/1985/ΕΟΚ (ΕΕΕΚ L. 199, διορθωτικό L. 247) και έχει την έδρα του στην ημεδαπή,
- ι. η Ευρωπαϊκή Εταιρεία που προβλέπεται στον Κανονισμό 2157/2001/ΕΚ (ΕΕΕΚ L. 294) και έχει την έδρα της στην ημεδαπή,
- ια. η Ευρωπαϊκή Συνεταιριστική Εταιρεία που προβλέπεται στον Κανονισμό 1435/2003/ΕΚ (ΕΕΕΚ L. 207) και έχει την έδρα της στην ημεδαπή,
- ιβ. τα υποκαταστήματα ή πρακτορεία που διατηρούν στην ημεδαπή οι αλλοδαπές εταιρείες που αναφέρονται στο άρθρο 29 της Οδηγίας (ΕΕ) 2017/1132 (ΕΕ L 169/30.6.2017) και έχουν έδρα σε κράτος - μέλος της Ευρωπαϊκής Ένωσης (Ε.Ε.),
- ιγ. τα υποκαταστήματα ή πρακτορεία που διατηρούν στην ημεδαπή οι αλλοδαπές εταιρείες που έχουν έδρα σε τρίτη χώρα και νομική μορφή ανάλογη με εκείνη των αλλοδαπών εταιριών που αναφέρεται στην περίπτωση ιβ',
- ιδ. τα υποκαταστήματα ή πρακτορεία, μέσω των οποίων ενεργούν εμπορικές πράξεις στην ημεδαπή τα φυσικά ή νομικά πρόσωπα ή ενώσεις προσώπων που έχουν την κύρια εγκατάσταση ή την έδρα τους στην αλλοδαπή και δεν εμπίπτουν στις περιπτώσεις ιβ' και ιγ',
- ιε. η Κοινοπραξία που καταχωρίζεται σύμφωνα με το άρθρο 293 παράγραφος 3 του ν. 4072/2012

⁸⁵ Το πιστοποιητικό Ισχύουσας Εκπροσώπησης (καταχωρίσεις μεταβολών εκπροσώπησης) παρουσιάζει τις σχετικές με τη διοίκηση και εκπροσώπηση της εταιρείας καταχωρίσεις/μεταβολές στο Γενικό Εμπορικό Μητρώο.

Το Αναλυτικό Πιστοποιητικό Εκπροσώπησης παρουσιάζει τα στοιχεία των προσώπων που διοικούν και εκπροσωπούν την εταιρεία αυτή τη στιγμή, καθώς και το εύρος των αρμοδιοτήτων τους

Από τα ανωτέρω έγγραφα πρέπει να προκύπτουν η νόμιμη σύσταση του οικονομικού φορέα, όλες οι σχετικές τροποποιήσεις των καταστατικών, το/τα πρόσωπο/α που δεσμεύει/ουν νόμιμα την εταιρία κατά την ημερομηνία διενέργειας του διαγωνισμού (νόμιμος εκπρόσωπος, δικαίωμα υπογραφής κλπ.), τυχόν τρίτοι, στους οποίους έχει χορηγηθεί εξουσία εκπροσώπησης, καθώς και η θητεία του/των ή/και των μελών του οργάνου διοίκησης/ νόμιμου εκπροσώπου.

B.7. Οι οικονομικοί φορείς που είναι εγγεγραμμένοι σε επίσημους καταλόγους⁸⁶ που προβλέπονται από τις εκάστοτε ισχύουσες εθνικές διατάξεις ή διαθέτουν πιστοποίηση από οργανισμούς πιστοποίησης που συμμορφώνονται με τα ευρωπαϊκά πρότυπα πιστοποίησης, κατά την έννοια του Παραρτήματος VII του Προσαρτήματος Α' του ν. 4412/2016, μπορούν να προσκομίζουν στους αναθέτοντες φορείς πιστοποιητικό εγγραφής εκδιδόμενο από την αρμόδια αρχή ή το πιστοποιητικό που εκδίδεται από τον αρμόδιο οργανισμό πιστοποίησης.

Στα πιστοποιητικά αυτά αναφέρονται τα δικαιολογητικά βάσει των οποίων έγινε η εγγραφή των εν λόγω οικονομικών φορέων στον επίσημο κατάλογο ή η πιστοποίηση και η κατάταξη στον εν λόγω κατάλογο.

Η πιστοποιούμενη εγγραφή στους επίσημους καταλόγους από τους αρμόδιους οργανισμούς ή το πιστοποιητικό, που εκδίδεται από τον οργανισμό πιστοποίησης, συνιστά τεκμήριο καταλληλότητας όσον αφορά τις απαιτήσεις ποιοτικής επιλογής, τις οποίες καλύπτει ο επίσημος κατάλογος ή το πιστοποιητικό.

Οι οικονομικοί φορείς που είναι εγγεγραμμένοι σε επίσημους καταλόγους απαλλάσσονται από την υποχρέωση υποβολής των δικαιολογητικών που αναφέρονται στο πιστοποιητικό εγγραφής τους. Ειδικώς όσον αφορά την καταβολή των εισφορών κοινωνικής ασφάλισης και των φόρων και τελών, προσκομίζονται επιπροσθέτως της βεβαίωσης εγγραφής στον επίσημο κατάλογο και πιστοποιητικά, κατά τα οριζόμενα ανωτέρω στην περίπτωση B.1, υποπερ. i, ii και iii της περ. β.

B.8. Οι ενώσεις οικονομικών φορέων που υποβάλλουν κοινή προσφορά, υποβάλλουν τα παραπάνω, κατά περίπτωση δικαιολογητικά, για κάθε οικονομικό φορέα που συμμετέχει στην ένωση, σύμφωνα με τα ειδικότερα προβλεπόμενα στο άρθρο 19 παρ. 2 του ν. 4412/2016.

B.9. Στην περίπτωση που οικονομικός φορέας επιθυμεί να στηριχθεί στις ικανότητες άλλων φορέων, σύμφωνα με την παράγραφο 2.2.8 για την απόδειξη ότι θα έχει στη διάθεσή του τους αναγκαίους πόρους, προσκομίζει, ιδίως, σχετική έγγραφη δέσμευση των φορέων αυτών για τον σκοπό αυτό. Ειδικότερα, προσκομίζεται έγγραφο (συμφωνητικό ή σε περίπτωση νομικού προσώπου απόφαση του αρμοδίου οργάνου διοίκησης αυτού ή σε περίπτωση φυσικού προσώπου υπεύθυνη δήλωση), δυνάμει του οποίου αμφότεροι, διαγωνιζόμενος οικονομικός φορέας και τρίτος φορέας, εγκρίνουν τη μεταξύ τους συνεργασία για την κατά περίπτωση παροχή προς τον διαγωνιζόμενο της χρηματοοικονομικής ή/και τεχνικής ή/και επαγγελματικής ικανότητας του φορέα, ώστε αυτή να είναι στη διάθεση του διαγωνιζόμενου για την εκτέλεση της Σύμβασης. Η σχετική αναφορά θα πρέπει να είναι λεπτομερής και να αναφέρει κατ' ελάχιστον τους συγκεκριμένους πόρους που θα είναι διαθέσιμοι για την εκτέλεση της σύμβασης και τον τρόπο δια του οποίου θα χρησιμοποιηθούν αυτοί για την εκτέλεση της σύμβασης. Ο τρίτος θα δεσμεύεται ρητά ότι θα διαθέσει στον διαγωνιζόμενο τους συγκεκριμένους πόρους κατά τη διάρκεια της σύμβασης και ο διαγωνιζόμενος ότι θα κάνει χρήση αυτών σε περίπτωση που του ανατεθεί η σύμβαση.

Σε περίπτωση που ο τρίτος διαθέτει χρηματοοικονομική επάρκεια, θα δηλώνει επίσης ότι καθίσταται από κοινού με τον διαγωνιζόμενο υπεύθυνος για την εκτέλεση της σύμβασης.

B.10. Στην περίπτωση που ο οικονομικός φορέας δηλώνει στην προσφορά του ότι θα κάνει χρήση υπεργολάβων, στις ικανότητες των οποίων δεν στηρίζεται, προσκομίζεται υπεύθυνη δήλωση του προσφέροντος με αναφορά του τμήματος της σύμβασης το οποίο προτίθεται να αναθέσει σε τρίτους υπό μορφή υπεργολαβίας και υπεύθυνη δήλωση των υπεργολάβων ότι αποδέχονται την εκτέλεση των εργασιών.

⁸⁶ Άρθρο 83 ν. 4412/2016.

B.11. Επισημαίνεται ότι γίνονται αποδεκτές:

- οι ένορκες βεβαιώσεις που αναφέρονται στην παρούσα Διακήρυξη, εφόσον έχουν συνταχθεί έως τρεις (3) μήνες πριν από την υποβολή τους,
- οι υπεύθυνες δηλώσεις, εφόσον έχουν συνταχθεί μετά την κοινοποίηση της πρόσκλησης για την υποβολή των δικαιολογητικών. Σημειώνεται ότι δεν απαιτείται θεώρηση του γνησίου της υπογραφής τους.

2.3 Κριτήρια Ανάθεσης

2.3.1 Κριτήριο ανάθεσης⁸⁷

Κριτήριο ανάθεσης⁸⁸ της Σύμβασης⁸⁹ είναι η πλέον συμφέρουσα από οικονομική άποψη προσφορά βάσει τιμής⁹⁰ σύμφωνα με τις διατάξεις του Νόμου 4412/08.08.2016 (ΦΕΚ 147^{Α'}/08.08.2016).

2.4 Κατάρτιση - Περιεχόμενο Προσφορών

2.4.1 Γενικοί όροι υποβολής προσφορών

Οι προσφορές υποβάλλονται με βάση τις απαιτήσεις που ορίζονται στο Παράρτημα Ε' της Διακήρυξης, για το σύνολο της προκηρυχθείσας ποσότητας της προμήθειας.

Δεν επιτρέπονται εναλλακτικές προσφορές

Δεν επιτρέπονται προσφορές για μέρος ποσοτήτων (τμηματικές προσφορές) ή είδος των ζητούμενων προϊόντων.

Η ένωση Οικονομικών Φορέων υποβάλλει κοινή προσφορά, η οποία υπογράφεται υποχρεωτικά ηλεκτρονικά είτε από όλους τους Οικονομικούς Φορείς που αποτελούν την ένωση, είτε από εκπρόσωπό τους νομίμως εξουσιοδοτημένο. Στην προσφορά, απαραίτητως πρέπει να προσδιορίζεται η έκταση και το είδος της συμμετοχής του (συμπεριλαμβανομένης της κατανομής αμοιβής μεταξύ τους) κάθε μέλους της ένωσης, καθώς και ο εκπρόσωπος/συντονιστής αυτής⁹¹.

Οι οικονομικοί φορείς μπορούν να αποσύρουν την προσφορά τους, πριν την καταληκτική ημερομηνία υποβολής προσφοράς, χωρίς να απαιτείται έγκριση εκ μέρους του αποφαινομένου οργάνου του αναθέτοντα φορέα, υποβάλλοντας έγγραφη ειδοποίηση προς τον αναθέτοντα φορέα μέσω της λειτουργικότητας «Επικοινωνία» του ΕΣΗΔΗΣ⁹².

⁸⁷ Πρβλ άρθρο 86 παρ. 1 και τυποποιημένο έντυπο 2 Παραρτήματος ΙΙ (Προκήρυξη σύμβασης), παρ. ΙΙ.2.5 Εκτελεστικού Κανονισμού (ΕΕ) 2015/1986 της Επιτροπής (L 296)

⁸⁸ Τα κριτήρια ανάθεσης θα πρέπει να συνδέονται με το αντικείμενο της σύμβασης, σύμφωνα με την παράγραφο 8 του άρθρου 86 του ν. 4412/2016. Διασφαλίζουν τη δυνατότητα αποτελεσματικού ανταγωνισμού και συνοδεύονται από προδιαγραφές που επιτρέπουν την αποτελεσματική επαλήθευση των πληροφοριών που παρέχονται από τους προσφέροντες, προκειμένου να αξιολογείται ο βαθμός συμμόρφωσής τους προς τα κριτήρια ανάθεσης. Εάν υπάρχουν αμφιβολίες, οι Α.Α. επαληθεύουν αποτελεσματικά την ακρίβεια των πληροφοριών και αποδείξεων, τις οποίες παρέχουν οι προσφέροντες (παρ. 9 άρθρου 86). Πρβλ και Κατευθυντήρια Οδηγία 11/2015 Ε.Α.Α.ΔΗ.ΣΥ. (ΑΔΑ ΩΛΝ4ΟΞΤΒ-ΜΙΦ)

⁸⁹ Πρβλ άρθρο 86 παρ. 1 και τυποποιημένο έντυπο 2 Παραρτήματος ΙΙ (Προκήρυξη σύμβασης) παρ. ΙΙ.2.5 Εκτελεστικού Κανονισμού (ΕΕ) 2015/1986 της Επιτροπής (L 296).

⁹⁰ Πρόκειται, στην ουσία, για το κριτήριο ανάθεσης της χαμηλότερης τιμής, όπως είχε επικρατήσει στο προϊσχύσαν δίκαιο (Οδηγία 2004/18/ΕΚ, π.δ. 60/2007). Εάν η τιμή είναι το μοναδικό κριτήριο ανάθεσης η αξιολόγηση γίνεται μόνο βάσει αυτής

⁹¹ Άρθρο 96, παρ. 7 του ν. 4412/2016.

⁹² Άρθρο 15 ΚΥΑ ΕΣΗΔΗΣ Προμήθειες και Υπηρεσίες

2.4.2 Χρόνος και Τρόπος υποβολής προσφορών

2.4.2.1. Οι προσφορές υποβάλλονται από τους ενδιαφερόμενους **ηλεκτρονικά, μέσω του ΕΣΗΔΗΣ, μέχρι την καταληκτική ημερομηνία και ώρα που ορίζει η παρούσα διακήρυξη**, στην Ελληνική Γλώσσα, σε ηλεκτρονικό φάκελο, σύμφωνα με τα αναφερόμενα στον ν.4412/2016, ιδίως στα άρθρα 36 και 37 και στην κατ' εξουσιοδότηση της παρ. 5 του άρθρου 36 του ν.4412/2016 εκδοθείσα υπ' αριθμ. 64233/08.06.2021 (Β'2453/09.06.2021) Κοινή Απόφαση των Υπουργών Ανάπτυξης και Επενδύσεων και Ψηφιακής Διακυβέρνησης με θέμα «Ρυθμίσεις τεχνικών ζητημάτων που αφορούν την ανάθεση των Δημοσίων Συμβάσεων Προμηθειών και Υπηρεσιών με χρήση των επιμέρους εργαλείων και διαδικασιών του Εθνικού Συστήματος Ηλεκτρονικών Δημοσίων Συμβάσεων (ΕΣΗΔΗΣ)» (εφεξής Κ.Υ.Α. ΕΣΗΔΗΣ Προμήθειες και Υπηρεσίες).

Για τη συμμετοχή στο διαγωνισμό οι ενδιαφερόμενοι οικονομικοί φορείς απαιτείται να διαθέτουν προηγμένη ηλεκτρονική υπογραφή που υποστηρίζεται τουλάχιστον από αναγνωρισμένο (εγκεκριμένο) πιστοποιητικό, το οποίο χορηγήθηκε από πάροχο υπηρεσιών πιστοποίησης, ο οποίος περιλαμβάνεται στον κατάλογο εμπιστευσης που προβλέπεται στην απόφαση 2009/767/ΕΚ και σύμφωνα με τα οριζόμενα στο Κανονισμό (ΕΕ) 910/2014 και να εγγραφούν στο ΕΣΗΔΗΣ, σύμφωνα με την περ. β της παρ. 2 του άρθρου 37 του ν. 4412/2016 και τις διατάξεις του άρθρου 6 της Κ.Υ.Α. ΕΣΗΔΗΣ Προμήθειες και Υπηρεσίες.

2.4.2.2. Ο χρόνος υποβολής της προσφοράς μέσω του ΕΣΗΔΗΣ βεβαιώνεται αυτόματα από το ΕΣΗΔΗΣ με υπηρεσίες χρονοσήμανσης, σύμφωνα με τα οριζόμενα στο άρθρο 37 του ν. 4412/2016 και τις διατάξεις του άρθρου 10 της ως άνω κοινής υπουργικής απόφασης.

Μετά την παρέλευση της καταληκτικής ημερομηνίας και ώρας, δεν υπάρχει η δυνατότητα υποβολής προσφοράς στο ΕΣΗΔΗΣ. Σε περιπτώσεις τεχνικής αδυναμίας λειτουργίας του ΕΣΗΔΗΣ, ο αναθέτων φορέας ρυθμίζει τα της συνέχειας του διαγωνισμού με αιτιολογημένη απόφασή της.⁹³

2.4.2.3. Οι οικονομικοί φορείς υποβάλλουν με την προσφορά τους τα ακόλουθα σύμφωνα με τις διατάξεις του άρθρου 13 της Κ.Υ.Α. ΕΣΗΔΗΣ Προμήθειες και Υπηρεσίες:

(α) έναν **ηλεκτρονικό (υπο)φάκελο με την ένδειξη «Δικαιολογητικά Συμμετοχής–Τεχνική Προσφορά»**, στον οποίο περιλαμβάνεται το σύνολο των κατά περίπτωση απαιτούμενων δικαιολογητικών και η τεχνική προσφορά, σύμφωνα με τις διατάξεις της κείμενης νομοθεσίας και την παρούσα.

(β) έναν **ηλεκτρονικό (υπο)φάκελο με την ένδειξη «Οικονομική Προσφορά»**, στον οποίο περιλαμβάνεται η οικονομική προσφορά του οικονομικού φορέα και το σύνολο των κατά περίπτωση απαιτούμενων δικαιολογητικών.

Από τον Οικονομικό Φορέα σημαίνονται, με χρήση της σχετικής λειτουργικότητας του ΕΣΗΔΗΣ, τα στοιχεία εκείνα της προσφοράς του που έχουν εμπιστευτικό χαρακτήρα σύμφωνα με τα οριζόμενα στο άρθρο 21 του ν. 4412/2016. Εφόσον ένας οικονομικός φορέας χαρακτηρίζει πληροφορίες ως εμπιστευτικές, λόγω ύπαρξης τεχνικού ή εμπορικού απορρήτου, στη σχετική δήλωσή του, αναφέρει ρητά όλες τις σχετικές διατάξεις νόμου ή διοικητικές πράξεις που επιβάλλουν την εμπιστευτικότητα της συγκεκριμένης πληροφορίας.

Δεν χαρακτηρίζονται ως εμπιστευτικές, πληροφορίες σχετικά με τις τιμές μονάδας, τις προσφερόμενες ποσότητες, την οικονομική προσφορά και τα στοιχεία της τεχνικής προσφοράς που χρησιμοποιούνται για την αξιολόγησή της.

2.4.2.4. Εφόσον οι Οικονομικοί Φορείς καταχωρίσουν τα στοιχεία, μεταδεδομένα και συνημμένα ηλεκτρονικά αρχεία, που αφορούν δικαιολογητικά συμμετοχής-τεχνικής προσφοράς και οικονομικής

⁹³ Άρθρο 37 παρ. 4 του ν. 4412/2016 και άρθρο 4 παρ. 2 Κ.Υ.Α. ΕΣΗΔΗΣ Προμήθειες και- Υπηρεσίες.

προσφοράς τους στις αντίστοιχες ειδικές ηλεκτρονικές φόρμες του ΕΣΗΔΗΣ, στην συνέχεια, μέσω σχετικής λειτουργικότητας, εξάγουν αναφορές (εκτυπώσεις) σε μορφή ηλεκτρονικών αρχείων με μορφότυπο PDF, τα οποία αποτελούν συνοπτική αποτύπωση των καταχωρισμένων στοιχείων. Τα ηλεκτρονικά αρχεία των εν λόγω αναφορών (εκτυπώσεων) υπογράφονται ψηφιακά, σύμφωνα με τις προβλεπόμενες διατάξεις (περ. β της παρ. 2 του άρθρου 37) και επισυνάπτονται από τον Οικονομικό Φορέα στους αντίστοιχους υποφακέλους. Επισημαίνεται ότι η εξαγωγή και η επισύναψη των προαναφερθέντων αναφορών (εκτυπώσεων) δύναται να πραγματοποιείται για κάθε υποφάκελο ξεχωριστά, από τη στιγμή που έχει ολοκληρωθεί η καταχώριση των στοιχείων σε αυτόν⁹⁴.

2.4.2.5. Ειδικότερα, όσον αφορά τα συνημμένα ηλεκτρονικά αρχεία της προσφοράς, οι Οικονομικοί Φορείς τα καταχωρίζουν στους ανωτέρω (υπο)φακέλους μέσω του Υποσυστήματος, ως εξής :

Τα έγγραφα που καταχωρίζονται στην ηλεκτρονική προσφορά, και δεν απαιτείται να προσκομισθούν και σε έντυπη μορφή, γίνονται αποδεκτά κατά περίπτωση, σύμφωνα με τα προβλεπόμενα στις διατάξεις:

α) είτε των άρθρων 13, 14 και 28 του ν. 4727/2020 (Α' 184) περί ηλεκτρονικών δημοσίων εγγράφων που φέρουν ηλεκτρονική υπογραφή ή σφραγίδα και, εφόσον πρόκειται για αλλοδαπά δημόσια ηλεκτρονικά έγγραφα, εάν φέρουν επισημείωση e-Apostille

β) είτε των άρθρων 15 και 27⁹⁵ του ν. 4727/2020 (Α' 184) περί ηλεκτρονικών ιδιωτικών εγγράφων που φέρουν ηλεκτρονική υπογραφή ή σφραγίδα

γ) είτε του άρθρου 11 του ν. 2690/1999 (Α' 45),

δ) είτε της παρ. 2 του άρθρου 37 του ν. 4412/2016, περί χρήσης ηλεκτρονικών υπογραφών σε ηλεκτρονικές διαδικασίες δημοσίων συμβάσεων,

ε) είτε της παρ. 8 του άρθρου 92 του ν. 4412/2016, περί συνυποβολής υπεύθυνης δήλωσης στην περίπτωση απλής φωτοτυπίας ιδιωτικών εγγράφων.⁹⁶

Επιπλέον, δεν προσκομίζονται σε έντυπη μορφή τα ΦΕΚ⁹⁷ και ενημερωτικά και τεχνικά φυλλάδια και άλλα έντυπα, εταιρικά ή μη, με ειδικό τεχνικό περιεχόμενο, δηλαδή έντυπα με αμιγώς τεχνικά χαρακτηριστικά, όπως αριθμούς, αποδόσεις σε διεθνείς μονάδες, μαθηματικούς τύπους και σχέδια.

Ειδικότερα, τα στοιχεία και δικαιολογητικά για τη συμμετοχή του Οικονομικού Φορέα στη διαδικασία καταχωρίζονται από αυτόν σε μορφή ηλεκτρονικών αρχείων με μορφότυπο PDF.

Έως την ημέρα και ώρα αποσφράγισης των προσφορών προσκομίζονται με ευθύνη του οικονομικού φορέα στον αναθέτων φορέα, σε έντυπη μορφή και σε κλειστούς φακέλους, στον οποίο αναγράφεται ο

⁹⁴ Άρθρο 13 παρ. 1.4 και 1.5 της Κ.Υ.Α. ΕΣΗΔΗΣ Προμήθειες και Υπηρεσίες

⁹⁵ Βλ. σχετικά με την ηλεκτρονική υπεύθυνη δήλωση το άρθρο εικοστό έβδομο της από 20.3.2020 Π.Ν.Π., (Α 68) - που κυρώθηκε με το άρθρο 1 του ν. 4683/2020 (Α' 83)-κατά τις παραγράφους 1 και 2 του οποίου: " Η υπεύθυνη δήλωση του άρθρου 8 του ν. 1599/1986 (Α` 75) μπορεί να συντάσσεται στην Ενιαία Ψηφιακή Πύλη της Δημόσιας Διοίκησης του άρθρου 52 του ν. 4635/2019, μέσω της ηλεκτρονικής εφαρμογής «e-Dilosí». Η ηλεκτρονική υπεύθυνη δήλωση υποβάλλεται και γίνεται αποδεκτή σύμφωνα με τα οριζόμενα στο εικοστό τέταρτο άρθρο της παρούσας. 2. Η αυθεντικοποίηση που πραγματοποιείται για τη χρήση της ηλεκτρονικής εφαρμογής της παρ. 1 του παρόντος έχει την ίδια ισχύ με τη βεβαίωση γνήσιου υπογραφής του άρθρου 11 του ν. 2690/1999 (Α' 45). Η ημερομηνία που αναγράφεται στην προηγμένη ή εγκεκριμένη ηλεκτρονική σφραγίδα του Υπουργείου Ψηφιακής Διακυβέρνησης αντιστοιχεί στην ημερομηνία έκδοσης της ηλεκτρονικής υπεύθυνης δήλωσης. Εφόσον τηρούνται οι όροι του προηγούμενου εδαφίου, η ηλεκτρονική υπεύθυνη δήλωση, τόσο ως ηλεκτρονικό όσο και ως έντυπο έγγραφο, συνιστά έγγραφο βέβαιης χρονολογίας".

⁹⁶ Ομοίως προβλέπεται και στην περίπτωση υποβολής αποδεικτικών στοιχείων σύμφωνα με το άρθρο 80 παρ. 13 του ν.4412/2016 . Πρβλ και άρθρο 13 παρ. 1.3.1 της Κ.Υ.Α. ΕΣΗΔΗΣ Προμήθειες και Υπηρεσίες

⁹⁷ Σύμφωνα με την περ. ε της παρ. 2 του ν. 2690/1999 (ΚΔΔ), «ε. Για τα αντίγραφα των Φύλλων Εφημερίδας της Κυβερνήσεως (ΦΕΚ) που έχουν προέλθει από πρωτότυπο ΦΕΚ σε έντυπη μορφή ή από ΦΕΚ σε ηλεκτρονική μορφή που έχει καταχωριστεί στην ιστοσελίδα του Εθνικού Τυπογραφείου, ισχύουν ανάλογα οι ρυθμίσεις του άρθρου αυτού..».

αποστολέας και ως παραλήπτης η Επιτροπή Διαγωνισμού του παρόντος διαγωνισμού, τα στοιχεία της ηλεκτρονικής προσφοράς του, τα οποία απαιτείται να προσκομισθούν σε πρωτότυπη μορφή. Τέτοια στοιχεία και δικαιολογητικά ενδεικτικά είναι :

α) η **πρωτότυπη εγγυητική επιστολή συμμετοχής**, πλην των περιπτώσεων που αυτή εκδίδεται ηλεκτρονικά, άλλως η προσφορά απορρίπτεται ως απαράδεκτη,

β) **αυτά που δεν υπάγονται στις διατάξεις του άρθρου 11 παρ. 2 του ν. 2690/1999⁹⁸,**

γ) **ιδιωτικά έγγραφα τα οποία δεν έχουν επικυρωθεί από δικηγόρο ή δεν φέρουν θεώρηση από υπηρεσίες και φορείς** της περίπτωσης α της παρ. 2 του άρθρου 11 του ν. 2690/1999 ή δεν συνοδεύονται από υπεύθυνη δήλωση για την ακρίβειά τους, καθώς και

δ) τα **αλλοδαπά δημόσια έντυπα έγγραφα** που φέρουν την επισημείωση της Χάγης (Apostille), ή προξενική θεώρηση και δεν έχουν επικυρωθεί από δικηγόρο⁹⁹.

Σε περίπτωση μη υποβολής ενός ή περισσότερων από τα ως άνω στοιχεία και δικαιολογητικά που υποβάλλονται σε έντυπη μορφή, πλην της πρωτότυπης εγγύησης συμμετοχής, ο αναθέτων φορέας δύναται να ζητήσει τη συμπλήρωση και υποβολή τους, σύμφωνα με το άρθρο 102 του ν. 4412/2016.

Στα αλλοδαπά δημόσια έγγραφα και δικαιολογητικά εφαρμόζεται η Συνθήκη της Χάγης της 5ης.10.1961, που κυρώθηκε με το ν. 1497/1984 (Α' 188), εφόσον συντάσσονται σε κράτη που έχουν προσχωρήσει στην ως άνω Συνθήκη, άλλως φέρουν προξενική θεώρηση. Απαλλάσσονται από την απαίτηση επικύρωσης (με Apostille ή Προξενική Θεώρηση) αλλοδαπά δημόσια έγγραφα όταν καλύπτονται από διμερείς ή πολυμερείς συμφωνίες που έχει συνάψει η Ελλάδα (ενδεικτικά «Σύμβαση νομικής συνεργασίας μεταξύ Ελλάδας και Κύπρου – 05.03.1984» (κυρωτικός ν.1548/1985, «Σύμβαση περί απαλλαγής από την επικύρωση ορισμένων πράξεων και εγγράφων – 15.09.1977» (κυρωτικός ν.4231/2014)). Επίσης απαλλάσσονται από την απαίτηση επικύρωσης ή παρόμοιας διατύπωσης δημόσια έγγραφα που εκδίδονται από τις αρχές κράτους μέλους που υπάγονται στον Καν ΕΕ 2016/1191 για την απλούστευση των απαιτήσεων για την υποβολή ορισμένων δημοσίων εγγράφων στην ΕΕ, όπως, ενδεικτικά, το λευκό ποινικό μητρώο, υπό τον όρο ότι τα σχετικά με το γεγονός αυτό δημόσια έγγραφα εκδίδονται για πολίτη της Ένωσης από τις αρχές του κράτους μέλους της ιθαγένειάς του.

Επίσης, γίνονται υποχρεωτικά αποδεκτά ευκρινή φωτοαντίγραφα εγγράφων που έχουν εκδοθεί από αλλοδαπές αρχές και έχουν επικυρωθεί από δικηγόρο, σύμφωνα με τα προβλεπόμενα στην παρ. 2 περ. β του άρθρου 11 του ν. 2690/1999 “Κώδικας Διοικητικής Διαδικασίας”, όπως αντικαταστάθηκε ως άνω με το άρθρο 1 παρ.2 του ν.4250/2014.

Οι πρωτότυπες εγγυήσεις συμμετοχής, πλην των εγγυήσεων που εκδίδονται ηλεκτρονικά, προσκομίζονται, με ευθύνη του οικονομικού φορέα, σε κλειστό φάκελο, στον οποίο αναγράφεται ο αποστολέας, τα στοιχεία του παρόντος διαγωνισμού και ως παραλήπτης η Επιτροπή Διαγωνισμού, το αργότερο πριν την ημερομηνία και ώρα αποσφράγισης των προσφορών που ορίζεται στην παρ. 3.1 της παρούσας, άλλως η προσφορά απορρίπτεται ως απαράδεκτη, μετά από γνώμη της Επιτροπής Διαγωνισμού.

Η προσκόμιση των εγγυήσεων συμμετοχής πραγματοποιείται είτε με κατάθεση του ως άνω φακέλου στην υπηρεσία πρωτοκόλλου του αναθέτοντα φορέα, είτε με την αποστολή του ταχυδρομικώς, επί αποδείξει. Το βάρος απόδειξης της έγκαιρης προσκόμισης φέρει ο οικονομικός φορέας. Το εμπρόθεσμο αποδεικνύεται με την επίκληση του αριθμού πρωτοκόλλου ή την προσκόμιση του σχετικού αποδεικτικού αποστολής κατά περίπτωση.

⁹⁸ Ενδεικτικά συμβολαιογραφικές ένορκες βεβαιώσεις ή λοιπά συμβολαιογραφικά έγγραφα

⁹⁹ Άρθρο 13 παρ. 1.6 της Κ.Υ.Α. ΕΣΗΔΗΣ Προμήθειες και Υπηρεσίες

Στην περίπτωση που επιλεγεί η αποστολή του φακέλου της εγγύησης συμμετοχής ταχυδρομικώς, ο οικονομικός φορέας αναρτά, εφόσον δεν διαθέτει αριθμό έγκαιρης εισαγωγής του φακέλου του στο πρωτόκολλο του αναθέτοντα φορέα, το αργότερο έως την ημερομηνία και ώρα αποσφράγισης των προσφορών, μέσω της λειτουργικότητας «Επικοινωνία», τα σχετικά αποδεικτικά στοιχεία προσκόμισης (αποδεικτικό κατάθεσης σε υπηρεσίες ταχυδρομείου- ταχυμεταφορών), προκειμένου να ενημερώσει τ'ΟΝ αναθέτοντα φορέα περί της τήρησης της υποχρέωσής του σχετικά με την (εμπρόθεσμη) προσκόμιση της εγγύησης συμμετοχής του στον παρόντα διαγωνισμό.

2.4.3 Περιεχόμενα Φακέλου «Δικαιολογητικά Συμμετοχής- Τεχνική Προσφορά»

2.4.3.1 Τα στοιχεία και δικαιολογητικά για την συμμετοχή των προσφερόντων στη διαγωνιστική διαδικασία περιλαμβάνουν με ποινή αποκλεισμού¹⁰⁰ τα ακόλουθα υπό α και β στοιχεία: **α) το Ευρωπαϊκό Ενιαίο Έγγραφο Σύμβασης (ΕΕΕΣ)**, όπως προβλέπεται στις παρ. 1 και 3 του άρθρου 79 του ν. 4412/2016 και τη συνοδευτική υπεύθυνη δήλωση με την οποία ο οικονομικός φορέας δύναται να διευκρινίζει τις πληροφορίες που παρέχει με το ΕΕΕΣ σύμφωνα με την παρ. 9 του ίδιου άρθρου, β) την εγγύηση συμμετοχής, όπως προβλέπεται στο άρθρο 72 του Ν.4412/2016 και τις παραγράφους 2.1.5 και 2.2.2 αντίστοιχα της παρούσας διακήρυξης.

Οι προσφέροντες συμπληρώνουν το σχετικό υπόδειγμα ΕΕΕΣ, το οποίο αποτελεί αναπόσπαστο μέρος της παρούσας διακήρυξης ως Παράρτημα αυτής.

Η συμπλήρωσή του δύναται να πραγματοποιηθεί με χρήση του υποσυστήματος Promitheus ESPDint, προσβάσιμου μέσω της Διαδικτυακής Πύλης (www.promitheus.gov.gr) του ΟΠΣ ΕΣΗΔΗΣ, ή άλλης σχετικής συμβατής πλατφόρμας υπηρεσιών διαχείρισης ηλεκτρονικών ΕΕΕΣ. Οι Οικονομικοί Φορείς δύναται για αυτό το σκοπό να αξιοποιήσουν το αντίστοιχο ηλεκτρονικό αρχείο με μορφότυπο XML που αποτελεί επικουρικό στοιχείο των εγγράφων της σύμβασης.

Το συμπληρωμένο από τον Οικονομικό Φορέα ΕΕΕΣ, καθώς και η τυχόν συνοδευτική αυτού υπεύθυνη δήλωση, υποβάλλονται σύμφωνα με την περίπτωση δ της παραγράφου 2.4.2.5 της παρούσας, σε ψηφιακά υπογεγραμμένο ηλεκτρονικό αρχείο με μορφότυπο PDF.

Αναλυτικές οδηγίες και πληροφορίες για το θεσμικό πλαίσιο, τον τρόπο χρήσης και συμπλήρωσης ηλεκτρονικών ΕΕΕΣ και της χρήση του υποσυστήματος Promitheus ESPDint είναι αναρτημένες σε σχετική θεματική ενότητα στη Διαδικτυακή Πύλη (www.promitheus.gov.gr) του ΟΠΣ ΕΣΗΔΗΣ.

2.4.3.2 Η τεχνική προσφορά θα πρέπει να καλύπτει όλες τις απαιτήσεις και τις προδιαγραφές που έχουν τεθεί από τον αναθέτοντα φορέα με το κεφάλαιο “Απαιτήσεις-Τεχνικές Προδιαγραφές” του Παραρτήματος Δ της Διακήρυξης, περιγράφοντας ακριβώς πώς οι συγκεκριμένες απαιτήσεις και προδιαγραφές πληρούνται. Περιλαμβάνει ιδίως τα έγγραφα και δικαιολογητικά, βάσει των οποίων θα αξιολογηθεί η καταλληλότητα των προσφερόμενων ειδών, με βάση το κριτήριο ανάθεσης, σύμφωνα με τα αναλυτικώς αναφερόμενα στο ως άνω Παράρτημα^{101 102}.

Οι οικονομικοί φορείς αναφέρουν:

α) το τμήμα της σύμβασης που προτίθενται να αναθέσουν υπό μορφή υπεργολαβίας σε τρίτους, (εφόσον υπάρχει υπεργολαβία) καθώς και τους υπεργολάβους που προτείνουν¹⁰³.

¹⁰⁰ Βλ. άρθρο 93 του ν. 4412/2016

¹⁰¹ Άρθρο 94 του ν. 4412/2016

¹⁰² Αυτά περιλαμβάνουν τα αποδεικτικά στοιχεία που τεκμηριώνουν την τεχνική καταλληλότητα των προσφερομένων ειδών βάσει των οποίων θα αξιολογηθεί η τεχνική προσφορά. Αναφέρονται υποχρεωτικά τα αποδεικτικά στοιχεία που τυχόν προβλέπονται στις τεχνικές προδιαγραφές του προς προμήθεια αγαθού, σύμφωνα με Παράρτημα της Διακήρυξης και τυχόν υπόδειγμα τεχνικής προσφοράς.

¹⁰³ Άρθρο 58 του ν. 4412/2016.

β) Απαίτηση είναι η συμπλήρωση του ΦΥΛΛΟΥ ΣΥΜΜΟΡΦΩΣΗΣ του ΠΑΡΑΡΤΗΜΑΤΟΣ Η το οποίο επισυνάπτεται σε μορφή word, το οποίο αφού συμπληρωθεί θα προσκομισθεί σε μορφή pdf ψηφιακά υπογεγραμμένο.

γ) την **ΔΗΛΩΣΗ ΠΡΟΕΛΕΥΣΗΣ ΠΡΟΪΟΝΤΩΝ - ΥΠΕΥΘΥΝΗ ΔΗΛΩΣΗ** για την επιχειρηματική μονάδα προέλευσης του ζητούμενου προϊόντος και την θέση εγκατάστασής της. Επίσης, στην προσφορά τους πρέπει να επισυνάψουν και υπεύθυνη δήλωσή νόμιμου εκπροσώπου της επιχειρηματικής μονάδας από την οποία θα τροφοδοτούνται προς τον Αναθέτοντα Φορέα, ότι η προμήθεια θα γίνει από την επιχείρηση στην οποία ανήκει ή η οποία εκμεταλλεύεται ολικά ή μερικά τη μονάδα κατασκευής ή / και επεξεργασίας του τελικού προϊόντος και ότι ο νόμιμος εκπρόσωπος της επιχείρησης αυτής έχει αποδεχθεί έναντι τους την εκτέλεση της συγκεκριμένης προμήθειας, σε περίπτωση κατακύρωσης στον προμηθευτή υπέρ του οποίου έγινε η αποδοχή. (Απόφ. 11389/93, Άρθ. 18, παρ. 3). Προσφορά στην οποία δεν θα υπάρχουν οι ανωτέρω δηλώσεις θα απορρίπτεται ως απαράδεκτη. Μετά την σύναψη της σύμβασης δεν επιτρέπεται η αλλαγή του εργοστασίου που δηλώθηκε με την προσφορά και με βάση την οποία έγινε η κατακύρωση. Σε περιπτώσεις ανωτέρας βίας και μετά από γνωμοδότηση του αρμοδίου οργάνου (Δ.Σ. Δ.Ε.Υ.Α. ΚΟΖΑΝΗΣ), μπορεί να εγκριθεί η αλλαγή του εργοστασίου.

δ) **Υπεύθυνη Δήλωση Συμμόρφωσης με τις επιτρεπόμενες Αποκλίσεις** - Η προμήθεια θα πρέπει να πληροί απόλυτα τις ελάχιστες τεχνικές προδιαγραφές ως ορίζονται στα τεύχη της παρούσας προκήρυξης. Τα βασικά ζητούμενα χαρακτηριστικά καθώς και τυχόν πρόσθετα εντός αυτού ως επιτρέπονται από τις ισχύουσες διατάξεις θα πρέπει να αναφέρονται στον φάκελο της τεχνικής προσφοράς του διαγωνιζομένου προμηθευτή και δεν θα πρέπει να διαφοροποιούνται σε ποσοστό +/- 5% τηρώντας τα ελάχιστα όρια. Για το γεγονός αυτό θα παρέχεται η γραπτή εγγύηση του προμηθευτή η οποία θα υποβάλλεται στην υπηρεσία μαζί με την προσφορά του στον φάκελο της τεχνικής προσφοράς. (Υπεύθυνη Δήλωση μη Υπέρβασης των επιτρεπόμενων αποκλίσεων).

ε) **Πιστοποιητικό ISO 9001:2015** της κατασκευάστρια εταιρείας για κάθε μεμονωμένο προϊόν για τα στάδια σχεδιασμού, ανάπτυξης και κατασκευής αυτών κατά τα οποία θα πρέπει να εφαρμόζεται σύστημα ποιοτικού ελέγχου και θα διαθέτει απαραίτητα για τον σκοπό αυτό Πιστοποιητικό ISO 9001:2015 αντίγραφο του οποίου θα πρέπει να υποβληθεί μεταφρασμένο στην ελληνική γλώσσα και επικυρωμένο κατά τον χρόνο υποβολής της προσφοράς,

Πιστοποιητικό ISO 14001:2015 Η κατασκευάστρια εταιρεία κάθε μεμονωμένου προϊόντος θα εφαρμόζει για την κατασκευή του σύστημα ποιοτικού ελέγχου και θα διαθέτει απαραίτητα για τον σκοπό αυτό Πιστοποιητικό ISO 14001:2015 αντίγραφο του οποίου θα πρέπει να υποβληθεί μεταφρασμένο στην ελληνική γλώσσα και επικυρωμένο κατά τον χρόνο υποβολής της προσφοράς,

Οποιοδήποτε άλλο τυχόν πιστοποιητικό που είναι διαθέσιμο και εκδίδεται από επίσημα ινστιτούτα ή επίσημες υπηρεσίες ελέγχου ποιότητας, με τα οποία βεβαιώνεται η καταλληλότητα των αγαθών επαληθευμένη με παραπομπές σε ορισμένες τεχνικές προδιαγραφές ή πρότυπα, ιδιαίτερα δε των αναφερόμενων στο φύλλο συμμόρφωσης και στις τεχνικές προδιαγραφές.

2.4.4 Περιεχόμενα Φακέλου «Οικονομική Προσφορά» / Τρόπος σύνταξης και υποβολής οικονομικών προσφορών

Κριτήριο ανάθεσης¹⁰⁴ της Σύμβασης είναι η πλέον συμφέρουσα από οικονομική άποψη προσφορά αποκλειστικά βάσει τιμής¹⁰⁵ σύμφωνα με τις διατάξεις του Νόμου 4412/08.08.2016 (ΦΕΚ 147^Α/08.08.2016).

Η τιμή του προς προμήθεια υλικού δίνεται σε ευρώ ανά τεμάχιο.

Η οικονομική προσφορά, συντάσσεται συμπληρώνοντας την αντίστοιχη ειδική ηλεκτρονική φόρμα του Συστήματος. Στην συνέχεια, το Σύστημα παράγει σχετικό ηλεκτρονικό αρχείο, σε μορφή pdf, το οποίο υπογράφεται ψηφιακά και υποβάλλεται από τον προσφέροντα. Τα στοιχεία που περιλαμβάνονται στην ειδική ηλεκτρονική φόρμα του Συστήματος και του παραγόμενου ψηφιακά υπογεγραμμένου ηλεκτρονικού αρχείου πρέπει να ταυτίζονται. Σε αντίθετη περίπτωση, το σύστημα παράγει σχετικό μήνυμα και ο προσφέρων καλείται να παράγει εκ νέου το ηλεκτρονικό αρχείο pdf.

Οι υπέρ τρίτων κρατήσεις υπόκεινται στο εκάστοτε ισχύον αναλογικό τέλος χαρτοσήμου 3% και στην επ' αυτού εισφορά υπέρ ΟΓΑ 20%.

Κριτήριο ανάθεσης είναι αποκλειστικά η πλέον συμφέρουσα από οικονομική άποψη προσφορά, μόνο βάσει τιμής σύμφωνα με τις διατάξεις του άρθρου 311 του Ν. 4412/2016.

1.1 Ο ΠΡΟΜΗΘΕΥΤΗΣ θα επιβαρύνεται με κάθε νόμιμη ασφαλιστική εισφορά και κράτηση υπέρ νομικών προσώπων ή άλλων οργανισμών, η οποία κατά νόμο βαρύνει τον ΠΡΟΜΗΘΕΥΤΗ. Τραπεζικά Τέλη ή άλλες επιβαρύνσεις, επιβαρύνουν τον Οριστικό ΠΡΟΜΗΘΕΥΤΗ. Ιδιαίτερα τονίζεται ότι σύμφωνα με τα οριζόμενα στην παρ. 3 του άρθρου 4 του Ν. 4013/15.09.2011 (ΦΕΚ 204 Α') όπως αντικαταστάθηκε από το άρθρο 44 του Ν. 4605/2019 (ΦΕΚ 86 Α') και τροποποιήθηκε με τις διατάξεις του αρ. 7 του ν. 4912/22 «Ενιαία Αρχή Δημοσίων Συμβάσεων και άλλες διατάξεις του Υπουργείου Δικαιοσύνης» (ΦΕΚ 59/τ. Α'/17.03.22), καθώς και την πράξη 29/27-9-2022 του Υπουργικού Συμβουλίου με θέμα «Διορισμός Προέδρου και οκτώ (8) Συμβούλων της Ενιαίας Αρχής Δημοσίων Συμβάσεων (Ε.Α.ΔΗ.ΣΥ.)» (ΦΕΚ 908/Τ.ΥΟΔΔ/30-9-2022) προβλέπεται η επιβολή κράτησης ύψους 0,1% υπολογιζόμενης επί της αξίας της σύμβασης χωρίς τον ΦΠΑ υπέρ ΕΑΔΗΣΥ. Το ποσό αυτό θα παρακρατηθεί από τον **Αναθέτοντα Φορέα** κατά την πρώτη πληρωμή στο όνομα και για λογαριασμό της Ενιαίας Ανεξάρτητης Αρχής Δημοσίων Συμβάσεων και θα κατατεθεί σε ειδικό λογαριασμό αυτής.

1.2 Ο ΠΡΟΜΗΘΕΥΤΗΣ βαρύνεται με κράτηση ύψους 0,02% υπέρ της ανάπτυξης και συντήρησης του ΟΠΣ ΕΣΗΔΗΣ, η οποία υπολογίζεται επί της αξίας, εκτός ΦΠΑ, της αρχικής, καθώς και κάθε συμπληρωματικής σύμβασης. Το ποσό αυτό παρακρατείται σε κάθε πληρωμή από τον αναθέτοντα φορέα στο όνομα και για λογαριασμό του Υπουργείου Ψηφιακής Διακυβέρνησης σύμφωνα με την παρ. 6 του άρθρου 36 του ν. 4412/2016.

Οι προσφερόμενες τιμές είναι σταθερές καθ' όλη τη διάρκεια της σύμβασης και δεν αναπροσαρμόζονται.

¹⁰⁴ Τα κριτήρια ανάθεσης θα πρέπει να συνδέονται με το αντικείμενο της σύμβασης, σύμφωνα με την παράγραφο 8 του άρθρου 86 του ν. 4412/2016. Διασφαλίζουν τη δυνατότητα αποτελεσματικού ανταγωνισμού και συνοδεύονται από προδιαγραφές που επιτρέπουν την αποτελεσματική επαλήθευση των πληροφοριών που παρέχονται από τους προσφέροντες, προκειμένου να αξιολογείται ο βαθμός συμμόρφωσής τους προς τα κριτήρια ανάθεσης. Εάν υπάρχουν αμφιβολίες, οι Α.Α. επαληθεύουν αποτελεσματικά την ακρίβεια των πληροφοριών και αποδείξεων, τις οποίες παρέχουν οι προσφέροντες (παρ. 9 άρθρου 86). Πρβλ και Κατευθυντήρια Οδηγία 11/2015 Ε.Α.Α.ΔΗ.ΣΥ. (ΑΔΑ ΩΛΝ4ΟΞΤΒ-ΜΙΦ)

¹⁰⁵ Εάν η τιμή είναι το μοναδικό κριτήριο ανάθεσης η αξιολόγηση γίνεται μόνο βάσει αυτής.

Επισημαίνεται ότι το εκάστοτε ποσοστό Φ.Π.Α. επί τοις εκατό, της ανωτέρω τιμής θα υπολογίζεται αυτόματα από το σύστημα.

Στην οικονομική προσφορά θα πρέπει να επιλέγεται με σαφήνεια ένας από τους τρόπους πληρωμής που περιγράφονται στην παρ. (5.1) της παρούσας διακήρυξης.

Ως απαράδεκτες θα απορρίπτονται προσφορές στις οποίες: α) δεν δίνεται τιμή σε ΕΥΡΩ ή καθορίζεται σχέση ΕΥΡΩ προς ξένο νόμισμα, β) δεν προκύπτει με σαφήνεια η προσφερόμενη τιμή, με την επιφύλαξη του άρθρου 102 του ν. 4412/2016 και γ) η τιμή υπερβαίνει τον προϋπολογισμό της σύμβασης που καθορίζεται και τεκμηριώνεται από τον αναθέτοντα φορέα στο κεφάλαιο ΤΙΜΟΛΟΓΙΟ ΜΕΛΕΤΗΣ – ΠΡΟΥΠΟΛΟΓΙΣΜΟΣ του Παραρτήματος Ε της παρούσας διακήρυξης.

Παρατηρήσεις

- Δεν επιτρέπονται τμηματικές ή μερικές προσφορές, ήτοι προφορές που καλύπτουν μερικά μόνον και όχι όλα από τα ζητούμενα προϊόντα ή αφορούν μερικές ποσότητες.
- Δεν επιτρέπονται εναλλακτικές προσφορές.

2.4.5 Χρόνος ισχύος των προσφορών¹⁰⁶

Οι υποβαλλόμενες προσφορές ισχύουν και δεσμεύουν τους οικονομικούς φορείς για διάστημα **ΕΝΝΕΑ ΜΗΝΩΝ (9) (Διακόσιες εβδομήντα ημέρες)** από την επόμενη της διενέργειας του διαγωνισμού. Προσφορά η οποία ορίζει χρόνο ισχύος μικρότερο από τον ανωτέρω προβλεπόμενο απορρίπτεται.

Η ισχύς της προσφοράς μπορεί να παρατείνεται εγγράφως, εφόσον τούτο ζητηθεί από τον αναθέτοντα φορέα, πριν από τη λήξη της, με αντίστοιχη παράταση της εγγυητικής επιστολής συμμετοχής σύμφωνα με τα οριζόμενα στο άρθρο 72 παρ. 1 α του ν. 4412/2016 και την παράγραφο 2.2.2. της παρούσας, κατ' ανώτατο όριο για χρονικό διάστημα ίσο με την προβλεπόμενη ως άνω αρχική διάρκεια.

Μετά τη λήξη και του παραπάνω ανώτατου ορίου χρόνου παράτασης ισχύος της προσφοράς, τα αποτελέσματα της διαδικασίας ανάθεσης ματαιώνονται, εκτός αν ο αναθέτων φορέας κρίνει, κατά περίπτωση, αιτιολογημένα, ότι η συνέχιση της διαδικασίας εξυπηρετεί το δημόσιο συμφέρον, οπότε οι οικονομικοί φορείς που συμμετέχουν στη διαδικασία μπορούν να επιλέξουν είτε να παρατείνουν την προσφορά και την εγγύηση συμμετοχής τους, εφόσον τους ζητηθεί πριν την πάροδο του ανωτέρω ανώτατου ορίου παράτασης της προσφοράς τους είτε όχι. Στην τελευταία περίπτωση, η διαδικασία συνεχίζεται με όσους παρέτειναν τις προσφορές τους και αποκλείονται οι λοιποί οικονομικοί φορείς.

2.4.6 Λόγοι απόρριψης προσφορών¹⁰⁷

Ο αναθέτων φορέας με βάση τα αποτελέσματα του ελέγχου και της αξιολόγησης των προσφορών, απορρίπτει, σε κάθε περίπτωση, προσφορά:

α) η οποία δεν υποβάλλεται εμπρόθεσμα, με τον τρόπο και με το περιεχόμενο που ορίζεται πιο πάνω και συγκεκριμένα στις παραγράφους 2.4.1 (Γενικοί όροι υποβολής προσφορών), 2.4.2. (Χρόνος και τρόπος υποβολής προσφορών), 2.4.3. (Περιεχόμενο φακέλων δικαιολογητικών συμμετοχής, τεχνικής προσφοράς), 2.4.4. (Περιεχόμενο φακέλου οικονομικής προσφοράς, τρόπος σύνταξης και υποβολής οικονομικών προσφορών), 2.4.5. (Χρόνος ισχύος προσφορών), 3.1. (Αποσφράγιση και αξιολόγηση προσφορών), 3.2 (Πρόσκληση υποβολής δικαιολογητικών κατακύρωσης) της παρούσας,¹⁰⁸

β) η οποία περιέχει ατέλειες, ελλείψεις, ασάφειες ή σφάλματα, εφόσον αυτά δεν επιδέχονται συμπλήρωση ή διόρθωση ή εφόσον επιδέχονται συμπλήρωση ή διόρθωση, δεν έχουν αποκατασταθεί κατά την αποσαφήνιση και την συμπλήρωσή της σύμφωνα με την παράγραφο 3.1.1. της παρούσας διακήρυξης,

¹⁰⁶ Πρβλ άρθρο 97 ν. 4412/2016

¹⁰⁷ Άρθρο 91 του ν. 4412/2016

¹⁰⁸ Πρβλ άρθρα 92 έως 97, το άρθρο 100 καθώς και τα άρθρα 102 έως 104 του ν. 4412/16

γ) για την οποία ο προσφέρων δεν έχει παράσχει τις απαιτούμενες εξηγήσεις, εντός της προκαθορισμένης προθεσμίας ή η εξήγηση δεν είναι αποδεκτή από τον αναθέτοντα φορέα σύμφωνα με την παράγραφο 3.1.1. της παρούσας και το άρθρο 102 του ν. 4412/2016,

δ) η οποία είναι εναλλακτική προσφορά, η οποία δεν πληροί τις ελάχιστες απαιτήσεις που ορίζονται στο άρθρο 2,

ε) η οποία υποβάλλεται από έναν προσφέροντα που έχει υποβάλλει δύο ή περισσότερες προσφορές. Ο περιορισμός αυτός ισχύει, υπό τους όρους της παραγράφου 2.2.3.4 περ.γ της παρούσας (περ. γ' της παρ. 4 του άρθρου 73 του ν. 4412/2016) και στην περίπτωση ενώσεων οικονομικών φορέων με κοινά μέλη, καθώς και στην περίπτωση οικονομικών φορέων που συμμετέχουν είτε αυτοτελώς είτε ως μέλη ενώσεων,

στ) η οποία είναι υπό αίρεση,

ζ) η οποία θέτει όρο αναπροσαρμογής,

η) η οποία θέτει όρο αναπροσαρμογής,

θ) η οποία παρουσιάζει ελλείψεις ως προς τα δικαιολογητικά που ζητούνται από τα έγγραφα της παρούσας διακήρυξης και αποκλίσεις ως προς τους όρους και τις τεχνικές προδιαγραφές της σύμβασης,

η οποία παρουσιάζει αποκλίσεις ως προς τους όρους και τις τεχνικές προδιαγραφές της σύμβασης,

ια) η οποία παρουσιάζει ελλείψεις ως προς τα δικαιολογητικά που ζητούνται από τα έγγραφα της παρούσας διακήρυξης, εφόσον αυτές δεν θεραπευτούν από τον προσφέροντα με την υποβολή ή τη συμπλήρωσή τους, εντός της προκαθορισμένης προθεσμίας, σύμφωνα με τα άρθρα 102 και 103 του ν.4412/2016,

ιβ) εάν από τα δικαιολογητικά του άρθρου 103 του ν. 4412/2016, που προσκομίζονται από τον προσωρινό ανάδοχο, δεν αποδεικνύεται η μη συνδρομή των λόγων αποκλεισμού της παραγράφου 2.2.3 της παρούσας ή η πλήρωση μιας ή περισσότερων από τις απαιτήσεις των κριτηρίων ποιοτικής επιλογής, σύμφωνα με τις παραγράφους 2.2.4. επ., περί κριτηρίων επιλογής,

ιγ) εάν κατά τον έλεγχο των ως άνω δικαιολογητικών του άρθρου 103 του ν.4412/2016, διαπιστωθεί ότι τα στοιχεία που δηλώθηκαν, σύμφωνα με το άρθρο 79 του ν. 4412/2016, είναι εκ προθέσεως απατηλά, ή ότι έχουν υποβληθεί πλαστά αποδεικτικά στοιχεία.

3. ΔΙΕΝΕΡΓΕΙΑ ΔΙΑΔΙΚΑΣΙΑΣ - ΑΞΙΟΛΟΓΗΣΗ ΠΡΟΣΦΟΡΩΝ

3.1 Αποσφράγιση και αξιολόγηση προσφορών

3.1.1 Ηλεκτρονική αποσφράγιση προσφορών¹⁰⁹

Το πιστοποιημένο στο ΕΣΗΔΗΣ, για την αποσφράγιση των προσφορών αρμόδιο όργανο του Αναθέτοντα Φορέα (Επιτροπή Διαγωνισμού), προβαίνει στην έναρξη της διαδικασίας ηλεκτρονικής αποσφράγισης των φακέλων των προσφορών, κατά το άρθρο 100 του ν. 4412/2016, ακολουθώντας τα εξής στάδια:

- Ηλεκτρονική Αποσφράγιση του (υπό)φακέλου «Δικαιολογητικά Συμμετοχής-Τεχνική Προσφορά» και του (υπό)φακέλου «Οικονομική Προσφορά», **την 28/09/2023 και ώρα 10:00 πμ**

Στο στάδιο αυτό τα στοιχεία των προσφορών που αποσφραγίζονται είναι προσβάσιμα μόνο στα μέλη της Επιτροπής Διαγωνισμού και του Αναθέτοντα φορέα.

3.1.2 Αξιολόγηση προσφορών

3.1.2.1 Μετά την κατά περίπτωση ηλεκτρονική αποσφράγιση των προσφορών ο Αναθέτων Φορέας προβαίνει στην αξιολόγηση αυτών, μέσω των αρμόδιων πιστοποιημένων στο ΕΣΗΔΗΣ οργάνων της¹¹⁰, εφαρμοζόμενων κατά τα λοιπά των κειμένων διατάξεων.

Ο Αναθέτων Φορέας, τηρώντας τις αρχές της ίσης μεταχείρισης και της διαφάνειας, ζητά από τους προσφέροντες οικονομικούς φορείς, όταν οι πληροφορίες ή η τεκμηρίωση που πρέπει να υποβάλλονται είναι ή εμφανίζονται ελλιπείς ή λανθασμένες, συμπεριλαμβανομένων εκείνων στο ΕΕΕΣ, ή όταν λείπουν συγκεκριμένα έγγραφα, να υποβάλλουν, να συμπληρώνουν, να αποσαφηνίζουν ή να ολοκληρώνουν τις σχετικές πληροφορίες ή τεκμηρίωση, εντός προθεσμίας όχι μικρότερης των δέκα (10) ημερών και όχι μεγαλύτερης των είκοσι (20) ημερών από την ημερομηνία κοινοποίησης σε αυτούς της σχετικής πρόσκλησης. Η συμπλήρωση ή η αποσαφήνιση ζητείται και γίνεται αποδεκτή υπό την προϋπόθεση ότι δεν τροποποιείται η προσφορά του οικονομικού φορέα και ότι αφορά σε στοιχεία ή δεδομένα, των οποίων είναι αντικειμενικά εξακριβώσιμος ο προγενέστερος χαρακτήρας σε σχέση με το πέρας της καταληκτικής προθεσμίας παραλαβής προσφορών. Τα ανωτέρω ισχύουν κατ' αναλογίαν και για τυχόν ελλείψεις δηλώσεις, υπό την προϋπόθεση ότι βεβαιώνουν γεγονότα αντικειμενικώς εξακριβώσιμα¹¹¹.

Ειδικότερα:

α) Η Επιτροπή Διαγωνισμού εξετάζει αρχικά την προσκόμιση της εγγύησης συμμετοχής, σύμφωνα με την παράγραφο 1 του άρθρου 72. Σε περίπτωση παράλειψης προσκόμισης, είτε της εγγύησης συμμετοχής ηλεκτρονικής έκδοσης, μέχρι την καταληκτική ημερομηνία υποβολής προσφορών, είτε του πρωτοτύπου της έντυπης εγγύησης συμμετοχής, μέχρι την ημερομηνία και ώρα αποσφράγισης, η Επιτροπή Διαγωνισμού συντάσσει πρακτικό στο οποίο εισηγείται την απόρριψη της προσφοράς ως απαράδεκτης.

Στη συνέχεια εκδίδεται από τον Αναθέτων Φορέα απόφαση, με την οποία επικυρώνεται το ανωτέρω πρακτικό. Η απόφαση απόρριψης της προσφοράς του παρόντος εδαφίου εκδίδεται πριν από την έκδοση οποιασδήποτε άλλης απόφασης σχετικά με την αξιολόγηση των προσφορών της οικείας διαδικασίας ανάθεσης σύμβασης και κοινοποιείται σε όλους τους προσφέροντες, μέσω της λειτουργικότητας της «Επικοινωνίας» του ηλεκτρονικού διαγωνισμού στο ΕΣΗΔΗΣ.

Κατά της εν λόγω απόφασης χωρεί προδικαστική προσφυγή, σύμφωνα με τα οριζόμενα στην παράγραφο 3.4 της παρούσας.

¹⁰⁹ Βλ. ιδίως παρ. 6 του άρθρου 100 και Αριθμ. Π1/2390/16.10.2013 Τεχνικές λεπτομέρειες και διαδικασίες λειτουργίας του Εθνικού Συστήματος Ηλεκτρονικών Δημοσίων Συμβάσεων (Ε.Σ.Η.Δ.Η.Σ.) (Β' 2677).

¹¹⁰ Στο πλαίσιο των διαδικασιών ανάθεσης δημοσίων συμβάσεων, τα όργανα που γνωμοδοτούν προς τα αποφαινόμενα όργανα (επιτροπή διενέργειας/επιτροπή αξιολόγησης) ελέγχουν, σύμφωνα με την παρ. 1 του άρθρου 221 του ν. 4412/2016, την καταλληλότητα των προσφερόντων, αξιολογούν τις προσφορές, εισηγούνται τον αποκλεισμό τους από τη διαδικασία, την απόρριψη των προσφορών, την κατακύρωση των αποτελεσμάτων, την αποδέσμευση ή κατάπτωση των εγγυήσεων, τη ματαίωση της διαδικασίας και γνωμοδοτούν για κάθε άλλο θέμα που ανακύπτει κατά τη διαδικασία ανάθεσης.

¹¹¹ Άρθρο 102 του ν. 4412/2016. Πρβλ και έκθεση συνεπειών ρυθμίσεων επί του ως άνω άρθρου 42 ν. 4781/2021

Ο Αναθέτων Φορέας επικοινωνεί παράλληλα με τους φορείς που φέρονται να έχουν εκδώσει τις εγγυητικές επιστολές, προκειμένου να διαπιστώσει την εγκυρότητά τους¹¹².

β) Μετά την έκδοση της ανωτέρω απόφασης η Επιτροπή Διαγωνισμού προβαίνει αρχικά στον έλεγχο των δικαιολογητικών συμμετοχής και εν συνεχεία στην αξιολόγηση των τεχνικών προσφορών των προσφερόντων των οποίων τα δικαιολογητικά συμμετοχής έκρινε πλήρη. Η αξιολόγηση γίνεται σύμφωνα με τους όρους της παρούσας και η διαδικασία αξιολόγησης ολοκληρώνεται με την καταχώριση σε πρακτικό των προσφερόντων, των αποτελεσμάτων του ελέγχου και της αξιολόγησης των δικαιολογητικών συμμετοχής και των τεχνικών προσφορών¹¹³.

γ) Στη συνέχεια η Επιτροπή Διαγωνισμού προβαίνει στην αξιολόγηση των οικονομικών προσφορών των προσφερόντων, των οποίων τα δικαιολογητικά συμμετοχής και η τεχνική προσφορά κρίθηκαν αποδεκτά, συντάσσει πρακτικό στο οποίο καταχωρίζονται οι οικονομικές προσφορές κατά σειρά μειοδοσίας και εισηγείται αιτιολογημένα την αποδοχή ή απόρριψή τους, την κατάταξη των προσφορών και την ανάδειξη του προσωρινού Προμηθευτή.

Εάν οι προσφορές φαίνονται ασυνήθιστα χαμηλές σε σχέση με το αντικείμενο της σύμβασης, ο Αναθέτων Φορέας απαιτεί από τους οικονομικούς φορείς, μέσω της λειτουργικότητας της «Επικοινωνίας» του ηλεκτρονικού διαγωνισμού στο ΕΣΗΔΗΣ, να εξηγήσουν την τιμή ή το κόστος που προτείνουν στην προσφορά τους, εντός αποκλειστικής προθεσμίας, κατά ανώτατο όριο είκοσι (20) ημερών από την κοινοποίηση της σχετικής πρόσκλησης. Στην περίπτωση αυτή εφαρμόζονται τα άρθρα 88 και 89 ν. 4412/2016. Εάν τα παρεχόμενα στοιχεία δεν εξηγούν κατά τρόπο ικανοποιητικό το χαμηλό επίπεδο της τιμής ή του κόστους που προτείνεται, η προσφορά απορρίπτεται ως μη κανονική. **[Σε κάθε περίπτωση η κρίση του Α.Φ. σχετικά με τις ασυνήθιστα χαμηλές προσφορές και την αποδοχή ή όχι των σχετικών εξηγήσεων εκ μέρους των προσφερόντων ενσωματώνεται στην κατωτέρω ενιαία απόφαση¹¹⁴]**

Στην περίπτωση ισότιμων προσφορών ο Αναθέτων Φορέας επιλέγει τον ανάδοχο με κλήρωση μεταξύ των οικονομικών φορέων που υπέβαλαν ισότιμες προσφορές. Η κλήρωση γίνεται ενώπιον της Επιτροπής του Διαγωνισμού και παρουσία των οικονομικών φορέων που υπέβαλαν τις ισότιμες προσφορές.¹¹⁵ *[Επισημαίνεται ότι τα αποτελέσματα της κλήρωσης ενσωματώνονται ομοίως στην ως κατωτέρω ενιαία απόφαση]*

Στη συνέχεια, εφόσον το αποφαινόμενο όργανο του Αναθέτοντος Φορέα εγκρίνει τα ανωτέρω πρακτικά εκδίδεται απόφαση για τα αποτελέσματα όλων των ανωτέρω σταδίων¹¹⁶ («Δικαιολογητικά Συμμετοχής», «Τεχνική Προσφορά» και «Οικονομική Προσφορά») και ο Αναθέτων Φορέας προσκαλεί εγγράφως, μέσω της λειτουργικότητας της «Επικοινωνίας» του ηλεκτρονικού διαγωνισμού στο ΕΣΗΔΗΣ, τον πρώτο σε κατάταξη μειοδότη στον οποίον πρόκειται να γίνει η κατακύρωση («προσωρινός ανάδοχος») να υποβάλει τα δικαιολογητικά κατακύρωσης, σύμφωνα με όσα ορίζονται στο άρθρο 103 και την παράγραφο 3.2 της παρούσας, περί πρόσκλησης για υποβολή δικαιολογητικών. Η απόφαση έγκρισης των πρακτικών δεν κοινοποιείται στους προσφέροντες και ενσωματώνεται στην απόφαση κατακύρωσης.

Σε κάθε περίπτωση, όταν εξ αρχής έχει υποβληθεί μία προσφορά, τα αποτελέσματα όλων των σταδίων της διαδικασίας ανάθεσης, ήτοι Δικαιολογητικών Συμμετοχής, Τεχνικής Προσφοράς και Οικονομικής Προσφοράς, επικυρώνονται με την απόφαση κατακύρωσης του άρθρου 105 του ν. 4412/2016, σύμφωνα με την παράγραφο 3.3 της παρούσας, που εκδίδεται μετά το πέρας και του τελευταίου σταδίου της διαδικασίας.

¹¹² Άρθρο 72 παρ. 13 ν. 4412/2016

¹¹³ Ο Αναθέτων Φορέας δύναται να εγκρίνει το πρακτικό αυτό με εσωτερική της απόφαση

¹¹⁴ Επισημαίνεται ότι στις γνωμοδοτικές αρμοδιότητες της Επιτροπής Διαγωνισμού ανήκει ο ουσιαστικός έλεγχος και η αξιολόγηση των προσφορών, συμπεριλαμβανομένου και του ζητήματος της απόρριψης προσφορών ως ασυνήθιστα χαμηλών. Πρβλ και απόφαση ΣτΕ ΕΑ 184/2020

¹¹⁵ Άρθρο 90 παρ. 1 του ν. 4412/2016.

¹¹⁶ Άρθρο 100, παρ. 2 ν. 4412/2016

Κατά της ανωτέρω απόφασης χωρεί προδικαστική προσφυγή ενώπιον της ΑΕΠΠ σύμφωνα με όσα προβλέπονται στην παράγραφο 3.4 της παρούσας¹¹⁷.

3.2 Πρόσκληση υποβολής δικαιολογητικών κατακύρωσης¹¹⁸ - Δικαιολογητικά κατακύρωσης

Μετά την αξιολόγηση των προσφορών, ο αναθέτων φορέας αποστέλλει σχετική ηλεκτρονική πρόσκληση στον προσφέροντα, στον οποίο πρόκειται να γίνει η κατακύρωση («προσωρινό ανάδοχο»), μέσω της λειτουργικότητας της «Επικοινωνίας» του ηλεκτρονικού διαγωνισμού στο ΕΣΗΔΗΣ, και τον καλεί να υποβάλει εντός προθεσμίας δέκα (10) ημερών από την κοινοποίηση της σχετικής έγγραφης ειδοποίησης σε αυτόν, τα αποδεικτικά έγγραφα νομιμοποίησης και τα πρωτότυπα ή αντίγραφα όλων των δικαιολογητικών που περιγράφονται στην παράγραφο 2.2.9.2. της παρούσας διακήρυξης, ως αποδεικτικά στοιχεία για τη μη συνδρομή των λόγων αποκλεισμού της παραγράφου 2.2.3 της διακήρυξης, καθώς και για την πλήρωση των κριτηρίων ποιοτικής επιλογής των παραγράφων 2.2.4 - 2.2.8 αυτής.

Ειδικότερα, το σύνολο των στοιχείων και δικαιολογητικών της ως άνω παραγράφου αποστέλλονται από αυτόν σε μορφή ηλεκτρονικών αρχείων με μορφότυπο PDF, σύμφωνα με τα ειδικώς οριζόμενα στην παράγραφο 2.4.2.5 της παρούσας.

Εντός της προθεσμίας υποβολής των δικαιολογητικών κατακύρωσης και το αργότερο έως την τρίτη εργάσιμη ημέρα από την καταληκτική ημερομηνία ηλεκτρονικής υποβολής των δικαιολογητικών κατακύρωσης, προσκομίζονται με ευθύνη του οικονομικού φορέα, στον αναθέτοντα φορέα, σε έντυπη μορφή και σε κλειστό φάκελο, στον οποίο αναγράφεται ο αποστολέας, τα στοιχεία του Διαγωνισμού και ως παραλήπτης η Επιτροπή Διαγωνισμού, τα στοιχεία και δικαιολογητικά, τα οποία απαιτείται να προσκομισθούν σε έντυπη μορφή (ως πρωτότυπα ή ακριβή αντίγραφα), σύμφωνα με τα προβλεπόμενα στις διατάξεις της ως άνω παραγράφου 2.4.2.5¹¹⁹.

Αν δεν προσκομισθούν τα παραπάνω δικαιολογητικά ή υπάρχουν ελλείψεις σε αυτά που υποβλήθηκαν, ο αναθέτων φορέας καλεί τον προσωρινό ανάδοχο να προσκομίσει τα ελλείποντα δικαιολογητικά ή να συμπληρώσει τα ήδη υποβληθέντα ή να παράσχει διευκρινήσεις με την έννοια του άρθρου 102 του ν. 4412/2016, εντός δέκα (10) ημερών από την κοινοποίηση της σχετικής πρόσκλησης σε αυτόν.

Ο προσωρινός ανάδοχος δύναται να υποβάλει αίτημα, μέσω της λειτουργικότητας της «Επικοινωνίας» του ηλεκτρονικού διαγωνισμού στο ΕΣΗΔΗΣ, προς τον αναθέτοντα φορέα, για παράταση της ως άνω προθεσμίας, συνοδευόμενο από αποδεικτικά έγγραφα περί αίτησης χορήγησης δικαιολογητικών προσωρινού προμηθευτή. Στην περίπτωση αυτή ο αναθέτων φορέας παρατείνει την προθεσμία υποβολής αυτών, για όσο χρόνο απαιτηθεί για τη χορήγησή τους από τις αρμόδιες δημόσιες αρχές. Ο προσωρινός ανάδοχος μπορεί να αξιοποιεί τη δυνατότητα αυτή τόσο εντός της αρχικής προθεσμίας για την υποβολή δικαιολογητικών όσο και εντός της προθεσμίας για την προσκόμιση ελλειπόντων ή τη συμπλήρωση ήδη υποβληθέντων δικαιολογητικών, κατά την έννοια του άρθρου 102 του ν. 4412/2016, ως ανωτέρω προβλέπεται. Η παρούσα ρύθμιση εφαρμόζεται αναλόγως και όταν ο αναθέτων φορέας ζητήσει την προσκόμιση των δικαιολογητικών κατά τη διαδικασία αξιολόγησης των προσφορών ή αιτήσεων συμμετοχής και πριν από το στάδιο κατακύρωσης, κατ' εφαρμογή της διάταξης του πρώτου εδαφίου της παρ. 5 του άρθρου 79 του ν. 4412/2016, τηρουμένων των αρχών της ίσης μεταχείρισης και της διαφάνειας.

Απορρίπτεται η προσφορά του προσωρινού προμηθευτή, καταπίπτει υπέρ του αναθέτοντα φορέα η εγγύηση συμμετοχής του και η κατακύρωση γίνεται στον προσφέροντα που υπέβαλε την αμέσως επόμενη πλέον συμφέρουσα από οικονομική άποψη προσφορά, τηρουμένης της ανωτέρω διαδικασίας, εάν:

i) κατά τον έλεγχο των παραπάνω δικαιολογητικών διαπιστωθεί ότι τα στοιχεία που δηλώθηκαν με το Ευρωπαϊκό Ενιαίο Έγγραφο Σύμβασης (ΕΕΕΣ) είναι εκ προθέσεως απατηλά, ή έχουν υποβληθεί πλαστά αποδεικτικά στοιχεία, ή

¹¹⁷ Άρθρο 100, παρ. 6 του ν. 4412/2016

¹¹⁸ Βλ. άρθρο 103 του ν. 4412/2016

¹¹⁹ Πρβλ άρθρο 17 ΚΥΑ ΕΣΗΔΗΣ Προμήθειες και Υπηρεσίες

ii) δεν υποβληθούν στο προκαθορισμένο χρονικό διάστημα τα απαιτούμενα πρωτότυπα ή αντίγραφα των παραπάνω δικαιολογητικών, ή

iii) από τα δικαιολογητικά που προσκομίσθηκαν νομίμως και εμπροθέσμως, δεν αποδεικνύεται η μη συνδρομή των λόγων αποκλεισμού σύμφωνα με την παράγραφο 2.2.3 (λόγοι αποκλεισμού) ή η πλήρωση μιας ή περισσότερων από τις απαιτήσεις των κριτηρίων ποιοτικής επιλογής σύμφωνα με τις παραγράφους 2.2.4 έως 2.2.8 (κριτήρια ποιοτικής επιλογής) της παρούσας.

Σε περίπτωση έγκαιρης και προσήκουσας ενημέρωσης του αναθέτοντα φορέα για μεταβολές στις προϋποθέσεις, τις οποίες ο προσωρινός ανάδοχος είχε δηλώσει με το Ευρωπαϊκό Ενιαίο Έγγραφο Σύμβασης (ΕΕΕΣ) ότι πληροί, οι οποίες μεταβολές επήλθαν ή για τις οποίες μεταβολές έλαβε γνώση μετά την δήλωση και μέχρι την ημέρα της σύναψης της σύμβασης (οψιγενείς μεταβολές), δεν καταπίπτει υπέρ του Αναθέτοντα Φορέα η εγγύηση συμμετοχής του¹²⁰.

Αν κανένας από τους προσφέροντες δεν υποβάλλει αληθή ή ακριβή δήλωση ή δεν προσκομίσει ένα ή περισσότερα από τα απαιτούμενα έγγραφα και δικαιολογητικά ή δεν αποδείξει ότι: α) δεν βρίσκεται σε μία από τις καταστάσεις της παραγράφου 2.2.3 της παρούσας διακήρυξης και β) πληροί τα σχετικά κριτήρια ποιοτικής επιλογής τα οποία έχουν καθοριστεί σύμφωνα με τις παραγράφους 2.2.4 -2.2.8 της παρούσας διακήρυξης, η διαδικασία ματαιώνεται.

Η διαδικασία ελέγχου των παραπάνω δικαιολογητικών ολοκληρώνεται με τη σύνταξη πρακτικού από την Επιτροπή του Διαγωνισμού, στο οποίο αναγράφεται η τυχόν συμπλήρωση δικαιολογητικών σύμφωνα με όσα ορίζονται ανωτέρω (παράγραφος 3.1.2.1.) και τη διαβίβασή του στο αποφαινόμενο όργανο του αναθέτοντα φορέα για τη λήψη απόφασης είτε για την κατακύρωση της σύμβασης είτε για τη ματαίωση της διαδικασίας.

3.3 Κατακύρωση - σύναψη σύμβασης

3.3.1. Τα αποτελέσματα του ελέγχου των παραπάνω δικαιολογητικών κατακύρωσης και της εισήγησης της Επιτροπής Διαγωνισμού επικυρώνονται με την απόφαση κατακύρωσης, στην οποία ενσωματώνεται η απόφαση έγκρισης του πρακτικού κατάταξης των προσφερόντων και ανάδειξης προσωρινού προμηθευτή, σε συνέχεια της αξιολόγησης των οικονομικών προσφορών τους.

Ο αναθέτων φορέας κοινοποιεί, μέσω της λειτουργικότητας της «Επικοινωνίας», σε όλους τους οικονομικούς φορείς που έλαβαν μέρος στη διαδικασία ανάθεσης, εκτός από όσους αποκλείστηκαν οριστικά, ιδίως δυνάμει της παρ. 1 του άρθρου 72 του ν. 4412/2016, την απόφαση κατακύρωσης, στην οποία αναφέρονται υποχρεωτικά οι προθεσμίες για την αναστολή της σύναψης σύμβασης, σύμφωνα με τα άρθρα 360 έως 372 του ν. 4412/2016, μαζί με αντίγραφο των πρακτικών κατάταξης των προσφερόντων και ανάδειξης προσωρινού προμηθευτή, και, επιπλέον, αναρτά τα δικαιολογητικά του προσωρινού προμηθευτή στα «Συνημμένα Ηλεκτρονικού Διαγωνισμού».

Μετά την έκδοση και κοινοποίηση της απόφασης κατακύρωσης οι προσφέροντες λαμβάνουν γνώση των οικονομικών προσφορών που αποσφραγίστηκαν, της κατάταξης των προσφορών και των υποβληθέντων δικαιολογητικών κατακύρωσης, με ενέργειες του αναθέτοντα φορέα¹²¹. Κατά της απόφασης κατακύρωσης χωρεί προδικαστική προσφυγή ενώπιον της ΑΕΠΠ, σύμφωνα με την παράγραφο 3.4 της παρούσας. Δεν επιτρέπεται η άσκηση άλλης διοικητικής προσφυγής κατά της ανωτέρω απόφασης.¹²²

3.3.2. Η απόφαση κατακύρωσης καθίσταται οριστική, εφόσον συντρέχουν οι ακόλουθες προϋποθέσεις σωρευτικά:

- α) κοινοποιηθεί η απόφαση κατακύρωσης σε όλους τους οικονομικούς φορείς που δεν έχουν αποκλειστεί οριστικά,
- β) παρέλθει άπρακτη η προθεσμία άσκησης προδικαστικής προσφυγής ή σε περίπτωση άσκησης, παρέλθει άπρακτη η προθεσμία άσκησης αίτησης αναστολής κατά της απόφασης της ΑΕΠΠ και σε περίπτωση άσκησης αίτησης αναστολής κατά της απόφασης της ΑΕΠΠ, εκδοθεί απόφαση επί της αίτησης, με την επιφύλαξη της

¹²⁰ Άρθρο 104 παρ. 2 και 3 του ν. 4412/2016

¹²¹ Πρβλ άρθρο 16 παρ. 3 ΚΥΑ ΕΣΗΔΗΣ Προμήθειες και Υπηρεσίες

¹²² Άρθρο 100 παρ. 5 του ν. 4412/2016

χορήγησης προσωρινής διαταγής, σύμφωνα με όσα ορίζονται στο τελευταίο εδάφιο της παρ. 4 του άρθρου 372 του ν. 4412/2016,

γ) ολοκληρωθεί επιτυχώς ο προσυμβατικός έλεγχος από το Ελεγκτικό Συνέδριο, σύμφωνα με τα άρθρα 324 έως 327 του ν. 4700/2020, εφόσον απαιτείται,

και

δ) ο προσωρινός ανάδοχος, υποβάλλει, στην περίπτωση που απαιτείται και έπειτα από σχετική πρόσκληση, υπεύθυνη δήλωση, που υπογράφεται σύμφωνα με όσα ορίζονται στο άρθρο 79Α του ν. 4412/2016, στην οποία δηλώνεται ότι, δεν έχουν επέλθει στο πρόσωπό του οψιγενείς μεταβολές κατά την έννοια του άρθρου 104 του ν. 4412/2016 και μόνον στην περίπτωση του προσυμβατικού ελέγχου ή της άσκησης προδικαστικής προσφυγής κατά της απόφασης κατακύρωσης. Η υπεύθυνη δήλωση ελέγχεται από τον αναθέτοντα φορέα και μνημονεύεται στο συμφωνητικό. Εφόσον δηλωθούν οψιγενείς μεταβολές, η δήλωση ελέγχεται από την Επιτροπή Διαγωνισμού, η οποία εισηγείται προς το αρμόδιο αποφαινόμενο όργανο.

Μετά από την οριστικοποίηση της απόφασης κατακύρωσης ο αναθέτων φορέας προσκαλεί τον ανάδοχο, μέσω της λειτουργικότητας της «Επικοινωνίας» του ηλεκτρονικού διαγωνισμού στο ΕΣΗΔΗΣ, να προσέλθει για υπογραφή του συμφωνητικού, θέτοντάς του προθεσμία δεκαπέντε (15) ημερών από την κοινοποίηση της σχετικής ειδικής πρόσκλησης. Η σύμβαση θεωρείται συναφθείσα με την κοινοποίηση της πρόσκλησης του προηγούμενου εδαφίου στον ανάδοχο.

3.4 Προδικαστικές Προσφυγές - Προσωρινή και οριστική Δικαστική Προστασία

Α. Κάθε ενδιαφερόμενος, ο οποίος έχει ή είχε συμφέρον να του ανατεθεί η συγκεκριμένη δημόσια σύμβαση και έχει υποστεί ή ενδέχεται να υποστεί ζημία από εκτελεστή πράξη ή παράλειψη του αναθέτοντα φορέα κατά παράβαση της ευρωπαϊκής ενωσιακής ή εσωτερικής νομοθεσίας στον τομέα των δημοσίων συμβάσεων, έχει δικαίωμα να προσφύγει στην ανεξάρτητη Αρχή Εξέτασης Προδικαστικών Προσφυγών (ΑΕΠΠ), σύμφωνα με τα ειδικότερα οριζόμενα στα άρθρα 345 επ. ν. 4412/2016 και 1 επ. π.δ. 39/2017, στρεφόμενος με προδικαστική προσφυγή, κατά πράξης ή παράλειψης του αναθέτοντα φορέα, προσδιορίζοντας ειδικώς τις νομικές και πραγματικές αιτιάσεις που δικαιολογούν το αίτημά του¹²³.

Σε περίπτωση προσφυγής κατά πράξης του αναθέτοντα φορέα, η προθεσμία για την άσκηση της προδικαστικής προσφυγής είναι:

(α) δέκα (10) ημέρες από την κοινοποίηση της προσβαλλόμενης πράξης στον ενδιαφερόμενο οικονομικό φορέα αν η πράξη κοινοποιήθηκε με ηλεκτρονικά μέσα ή τηλεομοιοτυπία ή

(β) δεκαπέντε (15) ημέρες από την κοινοποίηση της προσβαλλόμενης πράξης σε αυτόν αν χρησιμοποιήθηκαν άλλα μέσα επικοινωνίας, άλλως

(γ) δέκα (10) ημέρες από την πλήρη, πραγματική ή τεκμαιρόμενη, γνώση της πράξης που βλάπτει τα συμφέροντα του ενδιαφερόμενου οικονομικού φορέα. Ειδικά για την άσκηση προσφυγής κατά προκήρυξης, η πλήρης γνώση αυτής τεκμαίρεται μετά την πάροδο δεκαπέντε (15) ημερών από τη δημοσίευση στο ΚΗΜΔΗΣ.

Σε περίπτωση παράλειψης που αποδίδεται στον αναθέτοντα φορέα, η προθεσμία για την άσκηση της προδικαστικής προσφυγής είναι δεκαπέντε (15) ημέρες από την επομένη της συντέλεσης της προσβαλλόμενης παράλειψης¹²⁴.

Οι προθεσμίες ως προς την υποβολή των προδικαστικών προσφυγών και των παρεμβάσεων αρχίζουν την επομένη της ημέρας της προαναφερθείσας κατά περίπτωση κοινοποίησης ή γνώσης και λήγουν όταν περάσει ολόκληρη η τελευταία ημέρα και ώρα 23:59:59 και, αν αυτή είναι εξαιρετέα ή Σάββατο, όταν περάσει ολόκληρη η επομένη εργάσιμη ημέρα και ώρα 23:59:59¹²⁵.

¹²³ Άρθρο 360 παρ. 1 ν. 4412/2016 και 3 παρ. 1 π.δ. 39/2017

¹²⁴ Άρθρο 361 του ν. 4412/2016 και 4 π.δ. 39/2017

¹²⁵ Παρ. 2 του άρθρου 9 και άρθρο 18 της Κ.Υ.Α. ΕΣΗΔΗΣ Προμήθειες και Υπηρεσίες

Η προδικαστική προσφυγή συντάσσεται υποχρεωτικά με τη χρήση του τυποποιημένου εντύπου του Παραρτήματος Ι του π.δ/τος 39/2017 και κατατίθεται ηλεκτρονικά μέσω της λειτουργικότητας «Επικοινωνία» στην ηλεκτρονική περιοχή του συγκεκριμένου διαγωνισμού, επιλέγοντας την ένδειξη «Προδικαστική Προσφυγή» σύμφωνα με το άρθρο 18 της Κ.Υ.Α. Προμήθειες και Υπηρεσίες.

Για το παραδεκτό της άσκησης της προδικαστικής προσφυγής κατατίθεται παράβολο από τον προσφεύγοντα υπέρ του Ελληνικού Δημοσίου, σύμφωνα με όσα ορίζονται στο άρθρο 363 Ν. 4412/2016 . Η επιστροφή του παραβόλου στον προσφεύγοντα γίνεται: α) σε περίπτωση ολικής ή μερικής αποδοχής της προσφυγής του, β) όταν ο αναθέτων φορέας ανακαλεί την προσβαλλόμενη πράξη ή προβαίνει στην οφειλόμενη ενέργεια πριν από την έκδοση της απόφασης της ΑΕΠΠ επί της προσφυγής, γ) σε περίπτωση παραίτησης του προσφεύγοντα από την προσφυγή του έως και δέκα (10) ημέρες από την κατάθεση της προσφυγής.

Η προθεσμία για την άσκηση της προδικαστικής προσφυγής και η άσκησή της κωλύουν τη σύναψη της σύμβασης επί ποινή ακυρότητας, η οποία διαπιστώνεται με απόφαση της ΑΕΠΠ μετά από άσκηση προδικαστικής προσφυγής, σύμφωνα με το άρθρο 368 του ν. 4412/2016 και 20 π.δ. 39/2017. Όμως, μόνη η άσκηση της προδικαστικής προσφυγής δεν κωλύει την πρόοδο της διαγωνιστικής διαδικασίας, υπό την επιφύλαξη χορήγησης από το Κλιμάκιο προσωρινής προστασίας σύμφωνα με το άρθρο 366 παρ. 1-2 ν. 4412/2016 και 15 παρ. 1-4 π.δ. 39/2017.

Η προηγούμενη παράγραφος δεν εφαρμόζεται στην περίπτωση που, κατά τη διαδικασία σύναψης της παρούσας σύμβασης, υποβληθεί μόνο μία (1) προσφορά.

Μετά την, κατά τα ως άνω, ηλεκτρονική κατάθεση της προδικαστικής προσφυγής ο αναθέτων φορέας, μέσω της λειτουργίας «Επικοινωνία» :

α) Κοινοποιεί την προσφυγή το αργότερο έως την επομένη εργάσιμη ημέρα από την κατάθεσή της σε κάθε ενδιαφερόμενο τρίτο, ο οποίος μπορεί να θίγεται από την αποδοχή της προσφυγής, προκειμένου να ασκήσει το, προβλεπόμενο από τα άρθρα 362 παρ. 3 και 7 π.δ. 39/2017, δικαίωμα παρέμβασης του στη διαδικασία εξέτασης της προσφυγής, για τη διατήρηση της ισχύος της προσβαλλόμενης πράξης, προσκομίζοντας όλα τα κρίσιμα έγγραφα που έχει στη διάθεσή του.

β) Διαβιβάζει στην ΑΕΠΠ, το αργότερο εντός δεκαπέντε (15) ημερών από την ημέρα κατάθεσης, τον πλήρη φάκελο της υπόθεσης, τα αποδεικτικά κοινοποίησης στους ενδιαφερόμενους τρίτους αλλά και την Έκθεση Απόψεων της επί της προσφυγής. Στην Έκθεση Απόψεων ο αναθέτων φορέας μπορεί να παραθέσει αρχική ή συμπληρωματική αιτιολογία για την υποστήριξη της προσβαλλόμενης με την προδικαστική προσφυγή πράξης.

γ) Κοινοποιεί σε όλα τα μέρη την Έκθεση Απόψεων, τις Παρεμβάσεις και τα σχετικά έγγραφα που τυχόν τη συνοδεύουν, μέσω του ηλεκτρονικού τόπου του διαγωνισμού το αργότερο έως την επομένη εργάσιμη ημέρα από την κατάθεσή τους.

δ) Συμπληρωματικά υπομνήματα κατατίθενται από οποιοδήποτε από τα μέρη μέσω της πλατφόρμας του ΕΣΗΔΗΣ το αργότερο εντός πέντε (5) ημερών από την κοινοποίηση των απόψεων του αναθέτοντα φορέα.

Η άσκηση της προδικαστικής προσφυγής αποτελεί προϋπόθεση για την άσκηση των ένδικων βοηθημάτων της αίτησης αναστολής και της αίτησης ακύρωσης του άρθρου 372 ν. 4412/2016 κατά των εκτελεστών πράξεων ή παραλείψεων του αναθέτοντα φορέα.

Β. Όποιος έχει έννομο συμφέρον μπορεί να ζητήσει, εφαρμοζόμενων αναλογικά των διατάξεων του π.δ. 18/1989, την αναστολή της εκτέλεσης της απόφασης της ΑΕΠΠ και την ακύρωσή της ενώπιον του αρμοδίου διοικητικού δικαστηρίου, το οποίο αποφαινεται αμετακλήτως. Δικαίωμα άσκησης των ίδιων ενδίκων βοηθημάτων έχει και ο αναθέτων φορέας αν η ΑΕΠΠ κάνει δεκτή την προδικαστική προσφυγή. Με τα ένδικα βοηθήματα της αίτησης αναστολής και της αίτησης ακύρωσης λογίζονται ως συμπροσβαλλόμενες με την απόφαση της ΑΕΠΠ και όλες οι συναφείς προς την ανωτέρω απόφαση πράξεις ή παραλείψεις του αναθέτοντα φορέα, εφόσον έχουν εκδοθεί ή συντελεστεί αντιστοίχως έως τη συζήτηση της αίτησης αναστολής ή την πρώτη συζήτηση της αίτησης ακύρωσης¹²⁶.

¹²⁶ Άρθρο 372 παρ. 1 Ν. 4412/2016

Η άσκηση της αίτησης αναστολής δεν εξαρτάται από την προηγούμενη άσκηση της αίτησης ακύρωσης. Η αίτηση αναστολής κατατίθεται στο ως άνω ακυρωτικό δικαστήριο μέσα σε προθεσμία δέκα (10) ημερών από κοινοποίηση ή την πλήρη γνώση της απόφασης επί της προδικαστικής προσφυγής και συζητείται το αργότερο εντός τριάντα (30) ημερών από την κατάθεσή της. Η άσκησή της κωλύει τη σύναψη της σύμβασης, εκτός εάν με την προσωρινή διαταγή ο αρμόδιος δικαστής αποφανθεί διαφορετικά. Για την άσκηση της αιτήσεως αναστολής κατατίθεται παράβολο αποκλειστικά διπλότυπο είσπραξης από τις Δημόσιες Οικονομικές Υπηρεσίες, σύμφωνα με τα ειδικότερα οριζόμενα στο άρθρο 372 παρ. 4 εδ. γ'-ζ' του ν. 4412/2016. Με την κατάθεση της αιτήσεως αναστολής η προθεσμία άσκησης της αίτησης ακύρωσης διακόπτεται και αρχίζει από την επίδοση της σχετικής απόφασης. Ο διάδικος που πέτυχε υπέρ αυτού την αναστολή της εκτέλεσης της προσβαλλόμενης πράξης, οφείλει μέσα σε προθεσμία δέκα (10) ημερών από την επίδοση της απόφασης αυτής, να ασκήσει την αίτηση ακύρωσης, διαφορετικά αίρεται αυτοδικαίως η ισχύς της αναστολής.

Γ. Διαφορές από τον συγκεκριμένο διαγωνισμό που ανακύπτουν: α) από πράξεις του αναθέτοντα φορέα οι οποίες κοινοποιούνται στον θιγόμενο, ή των οποίων προκύπτει εκ μέρους του πλήρης γνώση, μετά την 1.9.2021, β) από παραλείψεις που συντελούνται από μέρους της μετά την 1.9.2021, εκδικάζονται με τις νέες ειδικές δικονομικές διατάξεις του άρθρου 372 ν. 4412/2016 όπως αντικαταστάθηκε με το άρθρο 138 ν. 4782/2021¹²⁷, σύμφωνα με τις οποίες:

Με το ίδιο δικόγραφο δύναται δικονομικά να ασκηθεί αίτηση αναστολής εκτέλεσης και ακύρωσης των αποφάσεων της ΑΕΠΠ.

Η προθεσμία για την άσκηση και η άσκηση της αίτησης ενώπιον του αρμοδίου δικαστηρίου κωλύουν, εκ του νόμου, τη σύναψη της σύμβασης μέχρι την έκδοση της οριστικής δικαστικής απόφασης, εκτός εάν με προσωρινή διαταγή το δικαστήριο αυτό αποφανθεί διαφορετικά. Επίσης, η προθεσμία για την άσκηση και η άσκηση της αίτησης κωλύουν την πρόοδο της διαδικασίας ανάθεσης για χρονικό διάστημα δεκαπέντε (15) ημερών από την άσκηση της αίτησης, εκτός εάν με προσωρινή διαταγή το δικαστήριο αυτό αποφανθεί διαφορετικά.

3.5 Ματαίωση Διαδικασίας

Ο αναθέτων φορέας ματαιώνει ή δύναται να ματαιώσει εν όλω ή εν μέρει, αιτιολογημένα, τη διαδικασία ανάθεσης, για τους λόγους και υπό τους όρους του άρθρου 106 του ν. 4412/2016, μετά από γνώμη της αρμόδιας Επιτροπής του Διαγωνισμού. Επίσης, αν διαπιστωθούν σφάλματα ή παραλείψεις σε οποιοδήποτε στάδιο της διαδικασίας ανάθεσης, μπορεί, μετά από γνώμη της ως άνω Επιτροπής, να ακυρώσει μερικώς τη διαδικασία ή να αναμορφώσει ανάλογα το αποτέλεσμα της ή να αποφασίσει την επανάληψή της από το σημείο που εμφιλοχώρησε το σφάλμα ή η παράλειψη.

Ειδικότερα, ο αναθέτων φορέας ματαιώνει τη διαδικασία σύναψης όταν αυτή αποβεί άγονη είτε λόγω μη υποβολής προσφοράς είτε λόγω απόρριψης όλων των προσφορών, καθώς και στην περίπτωση του δευτέρου εδαφίου της παρ. 7 του άρθρου 105, περί κατακύρωσης και σύναψης σύμβασης.

Επίσης μπορεί να ματαιώσει τη διαδικασία: α) λόγω παράτυπης διεξαγωγής της διαδικασίας ανάθεσης, εκτός εάν μπορεί να θεραπεύσει το σφάλμα ή την παράλειψη σύμφωνα με την παρ. 3 του άρθρου 106, β) αν οι οικονομικές και τεχνικές παράμετροι που σχετίζονται με τη διαδικασία ανάθεσης άλλαξαν ουσιωδώς και η εκτέλεση του συμβατικού αντικείμενου δεν ενδιαφέρει πλέον τον αναθέτοντα φορέα ή τον φορέα για τον οποίο προορίζεται το υπό ανάθεση αντικείμενο, γ) αν λόγω ανωτέρας βίας, δεν είναι δυνατή η κανονική εκτέλεση της σύμβασης, δ) αν η επιλεγείσα προσφορά κριθεί ως μη συμφέρουσα από οικονομική άποψη, ε) στην περίπτωση των παρ. 3 και 4 του άρθρου 97, περί χρόνου ισχύος προσφορών, στ) για άλλους επιτακτικούς λόγους δημοσίου συμφέροντος, όπως ιδίως, δημόσιας υγείας ή προστασίας του περιβάλλοντος.

¹²⁷ Βλ. τις μεταβατικές διατάξεις των άρθρων 140 παρ. 3 και 142 παρ. 1 β) Ν. 4782/2021 ως προς την έναρξη εφαρμογής των νέων ειδικών δικονομικών διατάξεων του άρθρου 138 ν. 4782/2021, με το οποίο επέρχονται σημαντικές αλλαγές στις ισχύουσες διατάξεις περί δικαστικής προστασίας του άρθρου 372 ν. 4412/2016.

4. ΟΡΟΙ ΕΚΤΕΛΕΣΗΣ ΤΗΣ ΣΥΜΒΑΣΗΣ

4.1 Εγγυήσεις (καλής εκτέλεσης, προκαταβολής)

Για την υπογραφή της σύμβασης απαιτείται η παροχή εγγύησης καλής εκτέλεσης, σύμφωνα με το άρθρο 72 παρ. 4 του ν. 4412/2016, το ύψος της οποίας ανέρχεται σε ποσοστό 4% επί της εκτιμώμενης αξίας της σύμβασης χωρίς Φ.Π.Α. και κατατίθεται μέχρι και την υπογραφή του συμφωνητικού.

Η εγγύηση καλής εκτέλεσης, προκειμένου να γίνει αποδεκτή, πρέπει να περιλαμβάνει κατ' ελάχιστον τα αναφερόμενα στην παράγραφο 2.1.5. στοιχεία της παρούσας και επιπλέον τον αριθμό και τον τίτλο της σχετικής σύμβασης. Το περιεχόμενό της είναι σύμφωνο με τα οριζόμενα στο άρθρο 72 του ν. 4412/2016.

Η εγγύηση καλής εκτέλεσης της σύμβασης καλύπτει συνολικά και χωρίς διακρίσεις την εφαρμογή όλων των όρων της σύμβασης και κάθε απαίτηση του αναθέτοντα φορέα έναντι του προμηθευτή.

Σε περίπτωση τροποποίησης της σύμβασης κατά την παράγραφο 4.5, η οποία συνεπάγεται αύξηση της συμβατικής αξίας, ο ανάδοχος οφείλει να καταθέσει μέχρι την υπογραφή της τροποποιημένης σύμβασης, συμπληρωματική εγγύηση καλής εκτέλεσης, το ύψος της οποίας ανέρχεται σε ποσοστό 4% επί του ποσού της αύξησης της αξίας της σύμβασης.

Η εγγύηση καλής εκτέλεσης καταπίπτει υπέρ του αναθέτοντα φορέα στην περίπτωση παραβίασης, από τον ανάδοχο, των όρων της σύμβασης, όπως αυτή ειδικότερα ορίζει.

Ο χρόνος ισχύος της εγγύησης καλής εκτέλεσης πρέπει να είναι μεγαλύτερος από τον συμβατικό χρόνο φόρτωσης ή παράδοσης, για διάστημα δύο μηνών.

Η εγγύηση καλής εκτέλεσης επιστρέφεται στο σύνολό του μετά από την ποσοτική και ποιοτική παραλαβή του συνόλου του αντικειμένου της σύμβασης.

Η απόσβεση της προκαταβολής πραγματοποιείται και η εγγύηση προκαταβολής επιστρέφεται μετά από την οριστική ποσοτική και ποιοτική παραλαβή των αγαθών.

Σε περίπτωση που στο πρωτόκολλο οριστικής και ποσοτικής παραλαβής αναφέρονται παρατηρήσεις ή υπάρχει εκπρόθεσμη παράδοση, η επιστροφή των εγγυήσεων καλής εκτέλεσης και προκαταβολής γίνεται μετά από την αντιμετώπιση, σύμφωνα με όσα προβλέπονται, των παρατηρήσεων και του εκπρόθεσμου.

4.2 Συμβατικό Πλαίσιο - Εφαρμοστέα Νομοθεσία

Κατά την εκτέλεση της σύμβασης εφαρμόζονται οι διατάξεις του ν. 4412/2016, οι όροι της παρούσας διακήρυξης και συμπληρωματικά ο Αστικός Κώδικας.

4.3 Όροι εκτέλεσης της σύμβασης

4.3.1 Κατά την εκτέλεση της σύμβασης ο ανάδοχος τηρεί τις υποχρεώσεις στους τομείς του περιβαλλοντικού, κοινωνικοασφαλιστικού και εργατικού δικαίου, που έχουν θεσπισθεί με το δίκαιο της Ένωσης, το εθνικό δίκαιο, συλλογικές συμβάσεις ή διεθνείς διατάξεις περιβαλλοντικού, κοινωνικοασφαλιστικού και εργατικού δικαίου, οι οποίες απαριθμούνται στο Παράρτημα Χ του Προσαρτήματος Α'.

Η τήρηση των εν λόγω υποχρεώσεων από τον ανάδοχο και τους υπεργολάβους του ελέγχεται και βεβαιώνεται από τα όργανα που επιβλέπουν την εκτέλεση της σύμβασης και τις αρμόδιες δημόσιες αρχές και υπηρεσίες που ενεργούν εντός των ορίων της ευθύνης και της αρμοδιότητάς τους.

4.3.2 Στις συμβάσεις προμηθειών προϊόντων που εμπύπτουν στο πεδίο εφαρμογής του ν. 2939/2001, επιπλέον του όρου της παρ. 4.3.1 περιλαμβάνεται ο όρος ότι ο ανάδοχος υποχρεούται κατά την υπογραφή της σύμβασης και καθ' όλη τη διάρκεια εκτέλεσης να τηρεί τις υποχρεώσεις των παραγράφων 2 και 11 του άρθρου 4β ή και της παρ. 1 του άρθρου 12 ή και της παρ. 1 του άρθρου 16 του ν.2939/2001. Η τήρηση των υποχρεώσεων ελέγχεται από του αναθέτοντα φορέα μέσω του αρχείου δημοσιοποίησης εγγεγραμμένων

παραγωγών στο Εθνικό Μητρώο Παραγωγών (ΕΜΠΑ) που τηρείται στην ηλεκτρονική σελίδα του Ε.Ο.ΑΝ. εντός της προθεσμίας της παραγράφου 4 του άρθρου 105 του ν. 4412/2016 και αποτελεί προϋπόθεση για την υπογραφή του συμφωνητικού, στο οποίο γίνεται υποχρεωτικά μνεία του αριθμού ΕΜΠΑ του υπόχρεου παραγωγού. Η μη τήρηση των υποχρεώσεων της παρούσας παραγράφου έχει τις συνέπειες της παραγράφου 7 του άρθρου 105 του ν. 4412/2016.¹²⁸

4.3.3. Ο ανάδοχος δεσμεύεται ότι :

α) σε όλα τα στάδια που προηγήθηκαν της σύμβασης δεν ενήργησε αθέμιτα, παράνομα ή καταχρηστικά και ότι θα εξακολουθήσει να μην ενεργεί κατ' αυτόν τον τρόπο κατά το στάδιο εκτέλεσης της σύμβασης,

β) ότι θα δηλώσει αμελλητί στον αναθέτοντα φορέα, από τη στιγμή που λάβει γνώση, οποιαδήποτε κατάσταση (ακόμη και ενδεχόμενη) σύγκρουσης συμφερόντων (προσωπικών, οικογενειακών, οικονομικών, πολιτικών ή άλλων κοινών συμφερόντων, συμπεριλαμβανομένων και αντικρουόμενων επαγγελματικών συμφερόντων) μεταξύ των νομίμων ή εξουσιοδοτημένων εκπροσώπων του καθώς και υπαλλήλων ή συνεργατών τους οποίους απασχολεί στην εκτέλεση της σύμβασης (π.χ. με σύμβαση υπεργολαβίας) και μελών του προσωπικού του αναθέτοντα φορέα που εμπλέκονται καθ' οιονδήποτε τρόπο στη διαδικασία εκτέλεσης της σύμβασης ή/και μπορούν να επηρεάσουν την έκβαση και τις αποφάσεις του αναθέτοντα φορέα περί την εκτέλεσή της, οποτεδήποτε και εάν η κατάσταση αυτή προκύψει κατά τη διάρκεια εκτέλεσης της σύμβασης¹²⁹.

Οι υποχρεώσεις και οι απαγορεύσεις της ρήτρας αυτής ισχύουν, αν ο ανάδοχος είναι ένωση, για όλα τα μέλη της ένωσης, καθώς και για τους υπεργολάβους που χρησιμοποιεί. Στο συμφωνητικό περιλαμβάνεται σχετική δεσμευτική δήλωση τόσο του προμηθευτή όσο και των υπεργολάβων του.

4.4 Υπεργολαβία

4.4.1. Ο Ανάδοχος δεν απαλλάσσεται από τις συμβατικές του υποχρεώσεις και ευθύνες λόγω ανάθεσης της εκτέλεσης τμήματος/τμημάτων της σύμβασης σε υπεργολάβους. Η τήρηση των υποχρεώσεων της παρ. 2 του άρθρου 18 του ν. 4412/2016 από υπεργολάβους δεν αίρει την ευθύνη του κυρίου προμηθευτή.

Δεν επιτρέπεται η ανάθεση της εκτέλεσης της σύμβασης των πιο κάτω τμημάτων της σύμβασης/των πιο κάτω υπηρεσιών-καθηκόντων

4.4.2. Κατά την υπογραφή της σύμβασης ο κύριος ανάδοχος υποχρεούται να αναφέρει στον αναθέτοντα φορέα το όνομα, τα στοιχεία επικοινωνίας και τους νόμιμους εκπροσώπους των υπεργολάβων του, οι οποίοι συμμετέχουν στην εκτέλεση αυτής, εφόσον είναι γνωστά τη συγκεκριμένη χρονική στιγμή. Επιπλέον, υποχρεούται να γνωστοποιεί στον αναθέτοντα φορέα κάθε αλλαγή των πληροφοριών αυτών, κατά τη διάρκεια της σύμβασης, καθώς και τις απαιτούμενες πληροφορίες σχετικά με κάθε νέο υπεργολάβο, τον οποίο ο κύριος ανάδοχος χρησιμοποιεί εν συνεχεία στην εν λόγω σύμβαση, προσκομίζοντας τα σχετικά συμφωνητικά/δηλώσεις συνεργασίας¹³⁰. Σε περίπτωση διακοπής της συνεργασίας του προμηθευτή με υπεργολάβο/ υπεργολάβους της σύμβασης, αυτός υποχρεούται σε άμεση γνωστοποίηση της διακοπής αυτής στον αναθέτοντα φορέα, οφείλει δε να διασφαλίσει την ομαλή εκτέλεση του τμήματος/ των τμημάτων της σύμβασης είτε από τον ίδιο, είτε από νέο υπεργολάβο τον οποίο θα γνωστοποιήσει στον αναθέτοντα φορέα κατά την ως άνω διαδικασία.

4.4.3. Ο αναθέτων φορέας επαληθεύει τη συνδρομή των λόγων αποκλεισμού για τους υπεργολάβους, όπως αυτοί περιγράφονται στην παράγραφο 2.2.3. και με τα αποδεικτικά μέσα της παραγράφου 2.2.9.2 της παρούσας, εφόσον το(α) τμήμα(τα) της σύμβασης, το(α) οποίο(α) ο ανάδοχος προτίθεται να αναθέσει υπό μορφή υπεργολαβίας σε τρίτους, υπερβαίνουν σωρευτικά το ποσοστό του τριάντα τοις εκατό (30%) της συνολικής αξίας της σύμβασης. Επιπλέον, προκειμένου να μην αθετούνται οι υποχρεώσεις της παρ. 2 του άρθρου 18 του ν. 4412/2016, δύναται να επαληθεύσει τους ως άνω λόγους και για τμήμα ή τμήματα της σύμβασης που υπολείπονται του ως άνω ποσοστού.

¹²⁸ Άρθρο 130 ν.4412/2016

¹²⁹ Πρβλ άρθρο 24 του ν. 4412/2016

¹³⁰ Πρβλ παρ. 2 του άρθρου 78 του ν. 4412/2016

Όταν από την ως άνω επαλήθευση προκύπτει ότι συντρέχουν λόγοι αποκλεισμού απαιτεί ή δύναται να απαιτήσει την αντικατάστασή του, κατά τα ειδικότερα αναφερόμενα στις παρ. 5 και 6 του άρθρου 131 του ν. 4412/2016.

4.5 Τροποποίηση σύμβασης κατά τη διάρκειά της

Η σύμβαση μπορεί να τροποποιείται κατά τη διάρκειά της, χωρίς να απαιτείται νέα διαδικασία σύναψης σύμβασης, μόνο σύμφωνα με τους όρους και τις προϋποθέσεις του άρθρου 132 του ν. 4412/2016 και κατόπιν γνωμοδότησης του αρμοδίου οργάνου^{131 132}

Η τροποποίηση της σύμβασης δεν επιτρέπεται να μεταβάλλει ουσιωδώς τη φύση και το αντικείμενο της παρούσας σύμβασης.

Τροποποίηση της χρονικής διάρκειας της παρούσας σύμβασης δύναται να λάβει χώρα αποκλειστικά μόνο για λόγους ανωτέρας βίας ως καθορίζονται στην παρούσα διακήρυξη χωρίς μεταβολή του φυσικού και οικονομικού αντικειμένου. Σε κάθε περίπτωση δεν είναι δυνατό να είναι μεγαλύτερη από το ¼ του αρχικού συμβατικού χρόνου

4.6 Δικαίωμα μονομερούς λύσης της σύμβασης¹³³

4.6.1. Ο αναθέτων φορέας μπορεί, με τις προϋποθέσεις που ορίζουν οι κείμενες διατάξεις, να καταγγείλει τη σύμβαση κατά τη διάρκεια της εκτέλεσής της, εφόσον:

α) η σύμβαση έχει υποστεί ουσιώδη τροποποίηση, κατά την έννοια της παρ. 4 του άρθρου 132 του ν. 4412/2016, που θα απαιτούσε νέα διαδικασία σύναψης σύμβασης

β) ο ανάδοχος, κατά το χρόνο της ανάθεσης της σύμβασης, τελούσε σε μια από τις καταστάσεις που αναφέρονται στην παράγραφο 2.2.3.1 και, ως εκ τούτου, θα έπρεπε να έχει αποκλειστεί από τη διαδικασία σύναψης της σύμβασης,

γ) η σύμβαση δεν έπρεπε να ανατεθεί στον ανάδοχο λόγω σοβαρής παραβίασης των υποχρεώσεων που υπέχει από τις Συνθήκες και την Οδηγία 2014/24/ΕΕ, η οποία έχει αναγνωριστεί με απόφαση του Δικαστηρίου της Ένωσης στο πλαίσιο διαδικασίας δυνάμει του άρθρου 258 της ΣΛΕΕ.

ο ανάδοχος καταδικαστεί αμετάκλητα, κατά τη διάρκεια εκτέλεσης της σύμβασης, για ένα από τα αδικήματα που αναφέρονται στην παρ. 2.2.3.1 της παρούσας,

ε) ο ανάδοχος πτωχεύσει ή υπαχθεί σε διαδικασία ειδικής εκκαθάρισης ή τεθεί υπό αναγκαστική διαχείριση από εκκαθαριστή ή από το δικαστήριο ή υπαχθεί σε διαδικασία πτωχευτικού συμβιβασμού ή αναστείλει τις επιχειρηματικές του δραστηριότητες ή υπαχθεί σε διαδικασία εξυγίανσης και δεν τηρεί τους όρους αυτής ή εάν βρεθεί σε οποιαδήποτε ανάλογη κατάσταση, προκύπτουσα από παρόμοια διαδικασία, προβλεπόμενη σε εθνικές διατάξεις νόμου.

Ο αναθέτων φορέας μπορεί να μην καταγγείλει τη σύμβαση, υπό την προϋπόθεση ότι ο ανάδοχος ο οποίος θα βρεθεί σε μία εκ των καταστάσεων που αναφέρονται στην περίπτωση αυτή αποδεικνύει ότι είναι σε θέση να εκτελέσει τη σύμβαση, λαμβάνοντας υπόψη τις ισχύουσες διατάξεις και τα μέτρα για τη συνέχιση της επιχειρηματικής του λειτουργίας.

¹³¹ Πρβλ. άρθρο 201 ν. 4412/2016

¹³² Δυνατότητα της Α.Α. να προβλέψει στη διακήρυξη ρήτρες αναθεώρησης/ προαιρέσεις. Στην περίπτωση αυτή και εφόσον πρόκειται για σαφείς, ακριβείς και ρητές ρήτρες αναθεώρησης, στις οποίες μπορεί να περιλαμβάνονται και ρήτρες αναθεώρησης τιμών ή προαιρέσεις, επιτρέπεται η τροποποίηση της σύμβασης χωρίς νέα διαδικασία σύναψης, ανεξαρτήτως της χρηματικής αξίας της τροποποίησης. Οι ρήτρες αυτές αναφέρουν το αντικείμενο και τη φύση των ενδεχόμενων τροποποιήσεων ή προαιρέσεων, καθώς και τους όρους υπό τους οποίους μπορούν να ενεργοποιηθούν. Οι προβλεπόμενες τροποποιήσεις ή προαιρέσεις δε θα πρέπει να μεταβάλουν τη συνολική φύση της σύμβασης (Πρβλ. άρθρο 132 παρ. 1 α ΤΟΥ Ν. 4412/2016).0,07

¹³³ βλ. Άρθρο 133 του ν. 4412/2016 Δικαίωμα μονομερούς λύσης της σύμβασης

στ) ο ανάδοχος παραβεί αποδεδειγμένα τις υποχρεώσεις του που απορρέουν από την δέσμευση ακεραιότητας της παρ. 4.3.3. της παρούσας, ως αναλυτικά περιγράφονται στο συνημμένο στην παρούσα σχέδιο σύμβασης.

5. ΕΙΔΙΚΟΙ ΟΡΟΙ ΕΚΤΕΛΕΣΗΣ ΤΗΣ ΣΥΜΒΑΣΗΣ

5.1 Τρόπος πληρωμής

5.1.1. Η πληρωμή του προμηθευτή θα πραγματοποιηθεί με τον πιο κάτω τρόπο :

α) Το **100%** της συμβατικής αξίας μετά την οριστική παραλαβή των τμηματικών ποσοτήτων που παραδίδονται. **Ειδικότερα** Οι πληρωμές του ΠΡΟΜΗΘΕΥΤΗ θα γίνονται ΤΜΗΜΑΤΙΚΑ με βάση τις παραλαμβανόμενες και πιστοποιούμενες κάθε φορά για το 100% της αξίας του εκάστοτε εκδιδόμενου παραστατικού αφού αφαιρεθούν οι κατά το νόμο ισχύουσες κρατήσεις **και εντός 60 ημερολογιακών ημερών από την ημερομηνία υπογραφής των Πρωτοκόλλων Ποσοτικής και Ποιοτικής παραλαβής** που αφορούν το προς πληρωμή παραστατικό από την Επιτροπή Παραλαβής της Υπηρεσίας. Κατά τα λοιπά για την υπερημερία του οφειλέτη (Αναθέτον Φορέας) εφαρμόζονται οι διατάξεις του Ν. 4152/13 και ειδικότερα της ΥΠΟΠΑΡΑΓΡΑΦΟΥ Ζ.5. **Επισημαίνεται ότι η έκδοση των τιμολογίων πώλησης δεν μπορεί να γίνει προ της έκδοσης του πρωτοκόλλου ποσοτικής και ποιοτικής παραλαβής.**

Η πληρωμή του συμβατικού τιμήματος θα γίνεται με την προσκόμιση των νομίμων παραστατικών και δικαιολογητικών που προβλέπονται από τις διατάξεις του άρθρου 200 παρ. 4 του ν. 4412/2016¹³⁴, καθώς και κάθε άλλου δικαιολογητικού που τυχόν ήθελε ζητηθεί από τις αρμόδιες υπηρεσίες που διενεργούν τον έλεγχο και την πληρωμή.

5.1.2. Τον Προμηθευτή βαρύνουν οι υπέρ τρίτων κρατήσεις, ως και κάθε άλλη επιβάρυνση, σύμφωνα με την κείμενη νομοθεσία, μη συμπεριλαμβανομένου Φ.Π.Α., για την παράδοση του υλικού στον τόπο και με τον τρόπο που προβλέπεται στα έγγραφα της σύμβασης. Ιδίως βαρύνεται με τις ακόλουθες κρατήσεις:

α) Ο ΠΡΟΜΗΘΕΥΤΗΣ θα επιβαρύνεται με κάθε νόμιμη ασφαλιστική εισφορά και κράτηση υπέρ νομικών προσώπων ή άλλων οργανισμών, η οποία κατά νόμο βαρύνει τον ΠΡΟΜΗΘΕΥΤΗ. Τραπεζικά Τέλη ή άλλες επιβαρύνσεις, επιβαρύνουν τον Οριστικό ΠΡΟΜΗΘΕΥΤΗ. Ιδιαίτερα τονίζεται ότι σύμφωνα με τα οριζόμενα στην παρ. 3 του άρθρου 4 του Ν. 4013/15.09.2011 (ΦΕΚ 204 Α') όπως αντικαταστάθηκε από το άρθρο 44 του Ν. 4605/2019 (ΦΕΚ 86 Α') και τροποποιήθηκε με τις διατάξεις του αρ. 7 του ν. 4912/22 «Ενιαία Αρχή Δημοσίων Συμβάσεων και άλλες διατάξεις του Υπουργείου Δικαιοσύνης» (ΦΕΚ 59/τ. Α'/17.03.22), καθώς και την πράξη 29/27-9-2022 του Υπουργικού Συμβουλίου με θέμα «Διορισμός Προέδρου και οκτώ (8) Συμβούλων της Ενιαίας Αρχής Δημοσίων Συμβάσεων (Ε.Α.ΔΗ.ΣΥ.)» (ΦΕΚ 908/Τ.ΥΟΔΔ/30-9-2022) προβλέπεται η επιβολή κράτησης ύψους 0,1% υπολογιζόμενης επί της αξίας της σύμβασης χωρίς τον ΦΠΑ υπέρ ΕΑΔΗΣΥ. Το ποσό αυτό θα παρακρατηθεί από τον Αναθέτοντα Φορέα κατά την πρώτη πληρωμή στο όνομα και για λογαριασμό της Ενιαίας Ανεξάρτητης Αρχής Δημοσίων Συμβάσεων και θα κατατεθεί σε ειδικό λογαριασμό αυτής.

β) Ο ΠΡΟΜΗΘΕΥΤΗΣ βαρύνεται με κράτηση ύψους 0,02% υπέρ της ανάπτυξης και συντήρησης του ΟΠΣ ΕΣΗΔΗΣ, η οποία υπολογίζεται επί της αξίας, εκτός ΦΠΑ, της αρχικής, καθώς και κάθε συμπληρωματικής σύμβασης. Το ποσό αυτό παρακρατείται σε κάθε πληρωμή από τον αναθέτοντα φορέα στο όνομα και για λογαριασμό του Υπουργείου Ψηφιακής Διακυβέρνησης σύμφωνα με την παρ. 6 του άρθρου 36 του ν. 4412/2016.

γ) Ο Φόρος Προστιθέμενης Αξίας (ΦΠΑ) βαρύνει τον αναθέτοντα φορέα (ΔΕΥΑΚ).

δ) Ο ανάδοχος βαρύνεται με όλες τις νόμιμες κρατήσεις για τις εισφορές σε όλα τα αρμόδια ταμεία κύριας και επικουρικής ασφάλισης, το φόρο εισοδήματος, εισφορές εργατικής εστίας, τα έξοδα του παρόντος διαγωνισμού τα οποία θα παρακρατηθούν κατά την πληρωμή του πρώτου λογαριασμού, όπως επίσης και με κάθε φόρο που επιβάλλεται επί των τιμολογίων του, εκτός του ΦΠΑ καθώς και οποιοσδήποτε κρατήσεις ή εισφορές προβλέπονται με βάση τις διατάξεις της παρούσας προκήρυξης.

ε) Οι υπέρ τρίτων κρατήσεις υπόκεινται στο εκάστοτε ισχύον αναλογικό τέλος χαρτοσήμου 3% και στην επ' αυτού εισφορά υπέρ ΟΓΑ 20%

¹³⁴ Άρθρο 200 παρ. 4 του ν. 4412/2016, όπως τροποποιήθηκε με το άρθρο 102 του ν. 4782/2021.

Η εξόφληση των τιμολογίων **θα γίνεται το αργότερο εντός 15 (ΔΕΚΑΠΕΝΤΕ) ημερολογιακών ημερών από την ημέρα παράδοσης των προϊόντων** και εφόσον έχουν τηρηθεί όλες οι προϋποθέσεις για την πληρωμή του προμηθευτή όπως αυτές καθορίζονται όπως αυτές καθορίζονται στην παρούσα προκήρυξη και τα αναπόσπαστα σε αυτή παραρτήματα της.

Κανένα άλλο κόστος πέραν από το αντίτιμο της Σύμβασης δε θα βαρύνει τον Αναθέτοντα Φορέα κατά την εκτέλεση του Έργου για τα μέρη αυτού τα οποία ανατίθενται στον Ανάδοχο. Οι δασμοί, φόροι και λουπές δημοσιονομικές επιβαρύνσεις βαρύνουν αποκλειστικά τον Ανάδοχο.

Αυξομειώσεις συμβατικών θα μεταβάλλουν το συμβατικό τίμημα με βάση τις τιμές μονάδας της οικονομικής προσφοράς του προμηθευτή.

Διευκρινίζεται ότι οι δαπάνες δημοσίευσης της παρούσας διακήρυξης στον ελληνικό τύπο, τα κηρύκεια και τα λοιπά έξοδα της δημοπρασίας, αρχικής και επαναληπτικής, θα καταβληθούν σε κάθε περίπτωση από τον προμηθευτή που θα κηρυχθεί Ανάδοχος σύμφωνα με το άρθρο 3 της παρούσας προκήρυξης.

Ο Ανάδοχος θεωρείται ότι, προτού υποβάλει την Προσφορά του, είχε λάβει υπόψη όλα τα αναγκαία στοιχεία για την εμπρόθεσμη και προσηκούσα εκτέλεση της Σύμβασης και συνεπώς, στο Συμβατικό Τίμημα περιλαμβάνονται όλα τα σχετικά με την εκτέλεση της Σύμβασης έξοδα, όπως αυτά προσδιορίζονται στην παρούσα προκήρυξη.

Στην παρούσα σύμβαση ΔΕΝ ΠΡΟΒΛΕΠΕΤΑΙ Η ΧΟΡΗΓΗΣΗ ΠΡΟΚΑΤΑΒΟΛΗΣ.

5.2 Κήρυξη οικονομικού φορέα εκπτώτου - Κυρώσεις

5.2.1. Ο ανάδοχος κηρύσσεται υποχρεωτικά έκπτωτος¹³⁵ από τη σύμβαση και από κάθε δικαίωμα που απορρέει από αυτήν, με απόφαση τον αναθέτοντα φορέα, ύστερα από γνωμοδότηση του αρμόδιου συλλογικού οργάνου (Επιτροπή Παρακολούθησης και Παραλαβής):

α) στην περίπτωση της παρ. 7 του άρθρου 105 περί κατακύρωσης και σύναψης σύμβασης,

β) στην περίπτωση που δεν εκπληρώσει τις υποχρεώσεις του που απορρέουν από τη σύμβαση ή/και δεν συμμορφωθεί με τις σχετικές γραπτές εντολές της υπηρεσίας, που είναι σύμφωνες με τη σύμβαση ή τις κείμενες διατάξεις, εντός του συμφωνημένου χρόνου εκτέλεσης της σύμβασης,

γ) εφόσον δεν φορτώσει, δεν παραδώσει ή δεν αντικαταστήσει τα συμβατικά αγαθά ή δεν επισκευάσει ή δεν συντηρήσει αυτά μέσα στον συμβατικό χρόνο ή στον χρόνο παράτασης που του δόθηκε, σύμφωνα με όσα προβλέπονται στο άρθρο 206 του ν. 4412/2016.

Στην περίπτωση συνδρομής λόγου έκπτωσης του προμηθευτή από σύμβαση κατά την ως άνω περίπτωση γ, ο αναθέτων φορέας κοινοποιεί στον ανάδοχο ειδική όχληση, η οποία μνημονεύει τις διατάξεις του άρθρου 203 του ν. 4412/2016¹³⁶ και περιλαμβάνει συγκεκριμένη περιγραφή των ενεργειών στις οποίες οφείλει να προβεί ο ανάδοχος, προκειμένου να συμμορφωθεί, μέσα σε προθεσμία δεκαπέντε (15) ημερών από την κοινοποίηση της ανωτέρω όχλησης. Αν η προθεσμία που τεθεί με την ειδική όχληση, παρέλθει, χωρίς ο ανάδοχος να συμμορφωθεί, κηρύσσεται έκπτωτος μέσα σε προθεσμία τριάντα (30) ημερών από την άπρακτη πάροδο της προθεσμίας συμμόρφωσης, με απόφαση του αναθέτοντα φορέα.

Ο ανάδοχος δεν κηρύσσεται έκπτωτος για λόγους που αφορούν σε υπαιτιότητα του φορέα εκτέλεσης της σύμβασης ή αν συντρέχουν λόγοι ανωτέρας βίας.

¹³⁵ Άρθρο 203 του ν. 4412/2016

¹³⁶

Στον οικονομικό φορέα, που κηρύσσεται έκπτωτος από τη σύμβαση, επιβάλλονται, με απόφαση του αποφαινόμενου οργάνου, ύστερα από γνωμοδότηση του αρμοδίου οργάνου, το οποίο υποχρεωτικά καλεί τον ενδιαφερόμενο προς παροχή εξηγήσεων, αθροιστικά οι παρακάτω κυρώσεις:

α) ολική κατάπτωση της εγγύησης συμμετοχής ή καλής εκτέλεσης της σύμβασης κατά περίπτωση,

δ) Επιπλέον, μπορεί να επιβληθεί προσωρινός αποκλεισμός του προμηθευτή από το σύνολο των συμβάσεων προμηθειών ή υπηρεσιών των φορέων που εμπίπτουν στις διατάξεις του ν. 4412/2016 κατά τα ειδικότερα προβλεπόμενα στο άρθρο 74 του ως άνω νόμου, περί αποκλεισμού οικονομικού φορέα από δημόσιες συμβάσεις.

5.2.2. Αν το υλικό φορτωθεί - παραδοθεί ή αντικατασταθεί μετά τη λήξη του συμβατικού χρόνου και μέχρι λήξης του χρόνου της παράτασης που χορηγήθηκε, σύμφωνα με το άρθρο 206 του Ν.4412/16, επιβάλλεται πρόστιμο¹³⁷ 5% επί της συμβατικής αξίας της ποσότητας που παραδόθηκε εκπρόθεσμα.

Το παραπάνω πρόστιμο υπολογίζεται επί της συμβατικής αξίας των εκπρόθεσμα παραδοθέντων υλικών, χωρίς ΦΠΑ. Εάν τα υλικά που παραδόθηκαν εκπρόθεσμα επηρεάζουν τη χρησιμοποίηση των υλικών που παραδόθηκαν εμπρόθεσμα, το πρόστιμο υπολογίζεται επί της συμβατικής αξίας της συνολικής ποσότητας αυτών.

Κατά τον υπολογισμό του χρονικού διαστήματος της καθυστέρησης για φόρτωση- παράδοση ή αντικατάσταση των υλικών, με απόφαση του αποφαινόμενου οργάνου, ύστερα από γνωμοδότηση του αρμοδίου οργάνου, δεν λαμβάνεται υπόψη ο χρόνος που παρήλθε πέραν του εύλογου, κατά τα διάφορα στάδια των διαδικασιών, για το οποίο δεν ευθύνεται ο ανάδοχος και παρατείνεται, αντίστοιχα, ο χρόνος φόρτωσης - παράδοσης.

Εφόσον ο ανάδοχος έχει λάβει προκαταβολή, εκτός από το προβλεπόμενο κατά τα ανωτέρω πρόστιμο, καταλογίζεται σε βάρος του και τόκος επί του ποσού της προκαταβολής, που υπολογίζεται από την επόμενη της λήξης του συμβατικού χρόνου, μέχρι την προσκόμιση του συμβατικού υλικού, με το ισχύον κάθε φορά ανώτατο όριο του ποσοστού του τόκου υπερημερίας. [η περίπτωση αυτή συμπληρώνεται εφόσον προβλέπεται η χορήγηση προκαταβολής].

Η είσπραξη του προστίμου και των τόκων επί της προκαταβολής γίνεται με παρακράτηση από το ποσό πληρωμής του Προμηθευτή ή, σε περίπτωση ανεπάρκειας ή έλλειψης αυτού, με ισόποση κατάπτωση της εγγύησης καλής εκτέλεσης και προκαταβολής αντίστοιχα, εφόσον ο ανάδοχος δεν καταθέσει το απαιτούμενο ποσό.

Σε περίπτωση ένωσης οικονομικών φορέων, το πρόστιμο και οι τόκοι επιβάλλονται αναλόγως σε όλα τα μέλη της ένωσης.

5.3 Διοικητικές προσφυγές κατά τη διαδικασία εκτέλεσης των συμβάσεων¹³⁸

Ο ανάδοχος μπορεί κατά των αποφάσεων που επιβάλλουν σε βάρος του κυρώσεις, δυνάμει των όρων των άρθρων 5.2 (Κήρυξη οικονομικού φορέα εκπτώτου - Κυρώσεις), 6.1. (Χρόνος παράδοσης υλικών), 6.4. (Απόρριψη συμβατικών υλικών – αντικατάσταση), καθώς και κατ' εφαρμογή των συμβατικών όρων να ασκήσει προσφυγή για λόγους νομιμότητας και ουσίας ενώπιον του φορέα που εκτελεί τη σύμβαση μέσα σε ανατρεπτική προθεσμία (30) ημερών από την ημερομηνία της κοινοποίησης ή της πλήρους γνώσης της σχετικής απόφασης. Η εμπρόθεσμη άσκηση της προσφυγής αναστέλλει τις επιβαλλόμενες κυρώσεις. Επί της προσφυγής αποφασίζει το αρμοδίως αποφαινόμενο όργανο, ύστερα από γνωμοδότηση του προβλεπόμενου στο τελευταίο εδάφιο της περίπτωσης β' της παραγράφου 11 του άρθρου 221 του ν.4412/2016 οργάνου, εντός προθεσμίας τριάντα (30) ημερών από την άσκησή της, άλλως θεωρείται ως σιωπηρώς απορριφθείσα. Κατά της απόφασης αυτής δεν χωρεί η άσκηση άλλης οποιασδήποτε φύσης διοικητικής προσφυγής. Αν κατά της απόφασης που επιβάλλει κυρώσεις δεν ασκηθεί εμπρόθεσμα η προσφυγή ή αν απορριφθεί αυτή από το

¹³⁷ Άρθρο 207 του ν. 4412/2016

¹³⁸ Άρθρο 205 του ν. 4412/2016

αποφαινόμενο αρμοδίως όργανο, η απόφαση καθίσταται οριστική. Αν ασκηθεί εμπρόθεσμα προσφυγή, αναστέλλονται οι συνέπειες της απόφασης μέχρι αυτή να οριστικοποιηθεί.

5.4 Δικαστική επίλυση διαφορών

Κάθε διαφορά μεταξύ των συμβαλλόμενων μερών που προκύπτει από τις συμβάσεις που συνάπτονται στο πλαίσιο της παρούσας διακήρυξης, επιλύεται με την άσκηση προσφυγής ή αγωγής στο Διοικητικό Εφετείο της Περιφέρειας, στην οποία εκτελείται εκάστη σύμβαση, κατά τα ειδικότερα οριζόμενα στις παρ. 1 έως και 6 του άρθρου 205Α του ν. 4412/2016¹³⁹. Πριν από την άσκηση της προσφυγής στο Διοικητικό Εφετείο προηγείται υποχρεωτικά η τήρηση της ενδικοφανούς διαδικασίας που προβλέπεται στο άρθρο 205 του ν. 4412/2016 και την παράγραφο 5.3 της παρούσας, διαφορετικά η προσφυγή απορρίπτεται ως απαράδεκτη. Αν ο ανάδοχος της σύμβασης είναι κοινοπραξία, η προσφυγή ασκείται είτε από την ίδια είτε από όλα τα μέλη της. Δεν απαιτείται η τήρηση ενδικοφανούς διαδικασίας αν ασκείται από τον ενδιαφερόμενο αγωγή, στο δικόγραφο της οποίας δεν σωρεύεται αίτημα ακύρωσης ή τροποποίησης διοικητικής πράξης ή παράλειψης.

¹³⁹ Άρθρο 205Α του ν. 4412/2016.

6. ΕΙΔΙΚΟΙ ΟΡΟΙ ΕΚΤΕΛΕΣΗΣ

6.1 Χρόνος παράδοσης υλικών

6.1.1. Η Συνολική Προθεσμία για την ολοκλήρωση της παρούσας σύμβασης (Συμβατικός Χρόνος) καθορίζεται σε **ΔΕΚΑ ΟΚΤΩ (18) ΜΗΝΕΣ** με αφετηρία έναρξης την ημερομηνία υπογραφής της παρούσας Σύμβασης. Μέσα στο προαναφερόμενο χρονικό όριο ο ΠΡΟΜΗΘΕΥΤΗΣ θα πρέπει να ολοκληρώσει το φυσικό αντικείμενο της παρούσας σύμβασης σύμφωνα με τις διατάξεις του άρθρου 206 του Ν. 4412/2016 (ΦΕΚ 147^Α/08.08.2016) με την επιφύλαξη έγκρισης ενδεχόμενων παρατάσεων για λόγους ανωτέρας βίας ή άσκησης του δικαιώματος προαίρεσης. Ο συμβατικός χρόνος παράδοσης των υλικών μπορεί να παρατείνεται, πριν από τη λήξη του αρχικού συμβατικού χρόνου παράδοσης, υπό τις προϋποθέσεις του άρθρου 206 του ν. 4412/2016. Στην περίπτωση που το αίτημα υποβάλλεται από τον ανάδοχο και η παράταση χορηγείται χωρίς να συντρέχουν λόγοι ανωτέρας βίας ή άλλοι ιδιαιτέρως σοβαροί λόγοι που καθιστούν αντικειμενικώς αδύνατη την εμπρόθεσμη παράδοση των συμβατικών ειδών επιβάλλονται οι κυρώσεις του άρθρου 207 του ν. 4412/2016.

Ο συμβατικός χρόνος παράδοσης των υλικών μπορεί να παρατείνεται, πριν από τη λήξη του αρχικού συμβατικού χρόνου παράδοσης, υπό τις ακόλουθες σωρευτικές προϋποθέσεις: α) τηρούνται οι όροι του άρθρου 132 περί τροποποίησης συμβάσεων κατά τη διάρκειά τους, β) έχει εκδοθεί αιτιολογημένη απόφαση του αρμόδιου αποφαινόμενου οργάνου του αναθέτοντα φορέα μετά από γνωμοδότηση αρμόδιου συλλογικού οργάνου, είτε με πρωτοβουλία του αναθέτοντα φορέα και εφόσον συμφωνεί ο ανάδοχος, είτε ύστερα από σχετικό αίτημα του προμηθευτή, το οποίο υποβάλλεται υποχρεωτικά πριν από τη λήξη του συμβατικού χρόνου, γ) το χρονικό διάστημα της παράτασης είναι ίσο ή μικρότερο από τον αρχικό συμβατικό χρόνο παράδοσης. Στην περίπτωση παράτασης του συμβατικού χρόνου παράδοσης, ο χρόνος παράτασης δεν συνυπολογίζεται στον συμβατικό χρόνο παράδοσης¹⁴⁰.

Στην περίπτωση παράτασης του συμβατικού χρόνου παράδοσης έπειτα από αίτημα του προμηθευτή, επιβάλλονται οι κυρώσεις που προβλέπονται στην παράγραφο 5.2.2 της παρούσης.

Με αιτιολογημένη απόφαση του αρμόδιου αποφαινόμενου οργάνου, η οποία εκδίδεται ύστερα από γνωμοδότηση του οργάνου της περ. β' της παρ. 11 του άρθρου 221 του ν. 4412/2016, ο συμβατικός χρόνος φόρτωσης παράδοσης των υλικών μπορεί να μετατίθεται. Μετάθεση επιτρέπεται μόνο όταν συντρέχουν λόγοι ανωτέρας βίας ή άλλοι ιδιαιτέρως σοβαροί λόγοι, που καθιστούν αντικειμενικώς αδύνατη την εμπρόθεσμη παράδοση των συμβατικών ειδών. Στις περιπτώσεις μετάθεσης του συμβατικού χρόνου φόρτωσης παράδοσης δεν επιβάλλονται κυρώσεις.

Ειδικότερα ο Συμβατικός Χρόνος δύναται να παραταθεί μετά από απόφαση του Αναθέτοντος Φορέα (ΔΣ ΔΕΥΑ ΚΟΖΑΝΗΣ) σύμφωνα με τις προαναφερόμενες διατάξεις, εφόσον συντρέχουν συσσωρευτικά οι ακόλουθες προϋποθέσεις:

(α) τηρούνται οι όροι των διατάξεων του άρθρου 337 του Ν.4412/2016,

(β) έχει εκδοθεί αιτιολογημένη απόφαση του αρμόδιου αποφαινόμενου οργάνου του Αναθέτοντος Φορέα (ΔΣ ΔΕΥΑ ΚΟΖΑΝΗΣ) μετά από γνωμοδότηση αρμοδίου συλλογικού οργάνου, είτε με πρωτοβουλία του Αναθέτοντος Φορέα και εφόσον συμφωνεί ο προμηθευτής είτε ύστερα από σχετικό αίτημα του προμηθευτή το οποίο **υποβάλλεται υποχρεωτικά πριν από τη λήξη του συμβατικού χρόνου,**

(γ) άσκησης δικαιώματος προαίρεσης για την αύξηση πρόσθετων ποσοτήτων που καθορίζονται στην παρούσα προκήρυξη και έως αύξησης της συνολικής συμβατικής δαπάνης κατά 15% .

¹⁴⁰ Παρ. 1 και 2 άρθρου 206

δ) το χρονικό διάστημα της παράτασης είναι ίσο ή μικρότερο από τον αρχικό συμβατικό χρόνο παράδοσης

6.1.2. Παράταση δύναται επίσης να δοθεί εφόσον συντρέχουν λόγοι ανωτέρας βίας ή κατ' απαίτηση του Αναθέτοντος Φορέα εφόσον οι λειτουργικές συνθήκες της εγκατάστασης και εξωτερικών κλιματολογικών συνθηκών δεν το επέτρεψαν και κρίνεται σκόπιμο για την Υπηρεσία, με τους ίδιους όρους και τιμές μονάδας αποζημίωσης του προμηθευτή χωρίς υπέρβαση της αρχικά προβλεπόμενης συμβατικής δαπάνης,

Στην περίπτωση παράτασης του συμβατικού χρόνου παράδοσης, ο χρόνος παράτασης δεν συνυπολογίζεται στο συμβατικό χρόνο παράδοσης. Η απόφαση παράτασης θα εκδίδεται εντός 15 ημερολογιακών ημερών από την υποβολή του σχετικού αιτήματος του προμηθευτή. Σε περίπτωση μη έκδοσης απόφασης θεωρείται το αίτημα παράτασης εκ μέρους του ΠΡΟΜΗΘΕΥΤΗ ως απορριφθέν.

Στην περίπτωση παράτασης του συμβατικού χρόνου παράδοσης συνέπεια λόγων ανωτέρας βίας ή άλλων ιδιαιτέρως σοβαρών λόγων που καθιστούν αντικειμενικώς αδύνατη την εμπρόθεσμη παράδοση των συμβατικών ειδών, δεν επιβάλλονται κυρώσεις. Σε κάθε άλλη περίπτωση παράτασης του συμβατικού χρόνου παράδοσης, επιβάλλονται οι κυρώσεις που προβλέπονται στο άρθρο 207.

6.1.3. Σε κάθε άλλη περίπτωση παράτασης του συμβατικού χρόνου παράδοσης, επιβάλλονται οι κυρώσεις που προβλέπονται στο άρθρο 207 του Ν. 4412/2016 (ΦΕΚ 147^{Α'}/08.08.2016). Ο Ανάδοχος δεσμεύεται ότι κατά την υποβολή της προσφοράς του έχει λάβει υπόψη τους τις τοπικές συνθήκες υλοποίησης της προμήθειας καθώς επίσης και τους όρους και περιορισμούς που αναφέρονται στα Τεύχη της παρούσας διακήρυξης συνεκτιμώντας επίσης και περιθώρια ασφαλείας για απρόοπτα συμβάντα καθώς και αναγκαίες εφεδρείες για εγγυημένη τήρηση των τμηματικών και τελικής προθεσμίας παράδοσης.

6.1.4. Ως μέγιστος χρόνος παράτασης της σύμβασης προμήθειας σε κάθε περίπτωση καθορίζονται στην παρούσα διακήρυξη **οι Έξι (6) μήνες** σύμφωνα με τις διατάξεις του Ν.4412/2016.

Η προμήθεια όλων των προαναφερόμενων ειδών θα είναι περιοδική σε ακανόνιστα και μη εκ των προτέρων γνωστά χρονικά διαστήματα, ανάλογα με τις ανάγκες της επιχείρησης για όλο το χρονικό διάστημα της σύμβασης. **Τα καύσιμα θα παραδίδονται αυθημερόν και μέχρι το μεσημέρι της επόμενης από την παραγγελία ημέρας το αργότερο δε εντός 24 ωρών** με ευθύνη του προμηθευτή εξαιρουμένων των συνθηκών ανωτέρας βίας. Διευκρινίζεται ιδιαίτερα ότι οι προαναφερόμενες ποσότητες είναι ενδεικτικές. Η απορρόφηση τους στο σύνολο τους δεν είναι υποχρεωτική για του Αναθέτοντος Φορέα εφόσον οι πραγματικές ανάγκες αποδειχθούν μικρότερες των αναμενομένων.

Ο προμηθευτής δεσμεύεται ότι κατά την υποβολή της προσφοράς του έχει λάβει υπόψη τους τις τοπικές συνθήκες υλοποίησης της προμήθειας καθώς επίσης και τους όρους και περιορισμούς που αναφέρονται στα Τεύχη της παρούσας διακήρυξης συνεκτιμώντας επίσης και περιθώρια ασφαλείας για απρόοπτα συμβάντα καθώς και αναγκαίες εφεδρείες για εγγυημένη τήρηση των τμηματικών και τελικής προθεσμίας παράδοσης.

6.1.5. Εάν λήξει ο συμβατικός χρόνος παράδοσης, χωρίς να υποβληθεί εγκαίρως αίτημα παράτασης ή, εάν λήξει ο παραταθείς, κατά τα ανωτέρω, χρόνος, χωρίς να παραδοθεί το υλικό, ο ανάδοχος κηρύσσεται έκπτωτος.

6.1.6. Ο ανάδοχος υποχρεούται να ειδοποιεί την υπηρεσία που εκτελεί την προμήθεια, την αποθήκη υποδοχής των υλικών και την επιτροπή παραλαβής, για την ημερομηνία που προτίθεται να παραδώσει το υλικό, τουλάχιστον πέντε (5) εργάσιμες ημέρες νωρίτερα.

Μετά από κάθε προσκόμιση υλικού στην αποθήκη υποδοχής αυτών, ο ανάδοχος υποχρεούται να υποβάλει στην υπηρεσία αποδεικτικό, θεωρημένο από τον υπεύθυνο της αποθήκης, στο οποίο αναφέρεται η ημερομηνία προσκόμισης, το υλικό, η ποσότητα και ο αριθμός της σύμβασης σε εκτέλεση της οποίας προσκομίστηκε.

6.2 Παραλαβή υλικών - Χρόνος και τρόπος παραλαβής υλικών

6.2.1. Η παραλαβή των υλικών γίνεται από επιτροπές, πρωτοβάθμιες ή και δευτεροβάθμιες, που συγκροτούνται σύμφωνα με την παρ. 11 εδ. β του άρθρου 221 του Ν.4412/16¹⁴¹ σύμφωνα με τα οριζόμενα στο άρθρο 208 του ως άνω νόμου. Κατά την διαδικασία παραλαβής των υλικών διενεργείται ποσοτικός και ποιοτικός έλεγχος και εφόσον το επιθυμεί μπορεί να παραστεί και ο ανάδοχος. Κατά την διαδικασία παραλαβής των υλικών διενεργείται ποσοτικός και ποιοτικός έλεγχος και εφόσον το επιθυμεί μπορεί να παραστεί και ο προμηθευτής.

Το κόστος της διενέργειας των ελέγχων βαρύνει τον ανάδοχο.

Η επιτροπή παραλαβής, μετά τους προβλεπόμενους ελέγχους συντάσσει πρωτόκολλα (μακροσκοπικό – οριστικό- παραλαβής του υλικού με παρατηρήσεις –απόρριψης των υλικών) σύμφωνα με την παρ.3 του άρθρου 208 του ν. 4412/16.

Τα πρωτόκολλα που συντάσσονται από τις επιτροπές (πρωτοβάθμιες – δευτεροβάθμιες) κοινοποιούνται υποχρεωτικά και στους Προμηθευτές.

Υλικά που απορρίφθηκαν ή κρίθηκαν παραληπτέα με έκπτωση επί της συμβατικής τιμής, με βάση τους ελέγχους που πραγματοποίησε η πρωτοβάθμια επιτροπή παραλαβής, μπορούν να παραπέμπονται για επανεξέταση σε δευτεροβάθμια επιτροπή παραλαβής ύστερα από αίτημα του Προμηθευτή ή ή αυτεπάγγελτα σύμφωνα με την παρ. 5 του άρθρου 208 του ν.4412/16. Τα έξοδα βαρύνουν σε κάθε περίπτωση τον ανάδοχο.

Επίσης, εάν ο τελευταίος διαφωνεί με τα αποτελέσματα των εργαστηριακών εξετάσεων που διενεργήθηκαν από πρωτοβάθμιες ή δευτεροβάθμιες επιτροπές παραλαβής μπορεί να ζητήσει εγγράφως εξέταση κατ'έφεση των οικείων αντιδειγμάτων, μέσα σε ανατρεπτική προθεσμία είκοσι (20) ημερών από την γνωστοποίηση σε αυτόν των αποτελεσμάτων της αρχικής εξέτασης, με τον τρόπο που περιγράφεται στην παρ. 8 του άρθρου 208 του Ν.4412/16.

Το αποτέλεσμα της κατ'έφεση εξέτασης είναι υποχρεωτικό και τελεσίδικο και για τα δύο μέρη.

Ο ανάδοχος δεν μπορεί να ζητήσει παραπομπή σε δευτεροβάθμια επιτροπή παραλαβής μετά τα αποτελέσματα της κατ'έφεση εξέτασης.

6.2.2. Η παραλαβή των υλικών και η έκδοση των σχετικών πρωτοκόλλων παραλαβής πραγματοποιείται μέσα στους κατωτέρω καθοριζόμενους χρόνους ως καθορίζονται στα Παραρτήματα Γ' – Συγγραφή Υποχρεώσεων και Δ' Τεχνικές Προδιαγραφές της παρούσας προκήρυξης.

Αν η παραλαβή των υλικών και η σύνταξη του σχετικού πρωτοκόλλου δεν πραγματοποιηθεί από την επιτροπή παραλαβής μέσα στον οριζόμενο από τη σύμβαση χρόνο, θεωρείται ότι η παραλαβή συντελέστηκε αυτοδίκαια, με κάθε επιφύλαξη των δικαιωμάτων του Δημοσίου και εκδίδεται προς τούτο σχετική απόφαση του αρμοδίου αποφαινομένου οργάνου, με βάση μόνο το θεωρημένο από την υπηρεσία που παραλαμβάνει τα υλικά αποδεικτικό προσκόμισης τούτων, σύμφωνα δε με την απόφαση αυτή η αποθήκη του φορέα εκδίδει δελτίο εισαγωγής του υλικού και εγγραφής του στα βιβλία της, προκειμένου να πραγματοποιηθεί η πληρωμή του Προμηθευτή.

Ανεξάρτητα από την, κατά τα ανωτέρω, αυτοδίκαιη παραλαβή και την πληρωμή του Προμηθευτή, πραγματοποιούνται οι προβλεπόμενοι από την σύμβαση έλεγχοι από επιτροπή που συγκροτείται με

¹⁴¹ Άρθρο 221 παρ. 11 β) του ν. 4412/2016: “ Για την παρακολούθηση και την παραλαβή της σύμβασης προμήθειας συγκροτείται τριμελής ή πενταμελής Επιτροπή παρακολούθησης και παραλαβής με απόφαση του αρμοδίου αποφαινομένου οργάνου. Το όργανο αυτό εισηγείται για όλα τα θέματα παραλαβής του φυσικού αντικείμενου της σύμβασης, προβαίνοντας, σε μακροσκοπικούς, λειτουργικούς ή και επιχειρησιακούς ελέγχους του προς παραλαβή αντικείμενου της σύμβασης, εφόσον προβλέπεται από τη σύμβαση ή κρίνεται αναγκαίο, συντάσσει τα σχετικά πρωτόκολλα, παρακολουθεί και ελέγχει την προσήκουσα εκτέλεση όλων των όρων της σύμβασης και την εκπλήρωση των υποχρεώσεων του Προμηθευτή και εισηγείται τη λήψη των επιβεβλημένων μέτρων λόγω μη τήρησης των ως άνω όρων. Με απόφαση του αρμοδίου αποφαινομένου οργάνου μπορεί να συγκροτείται δευτεροβάθμια επιτροπή παρακολούθησης και παραλαβής με τις παραπάνω αρμοδιότητες”

απόφαση του αρμοδίου αποφαινομένου οργάνου, στην οποία δεν μπορεί να συμμετέχουν ο πρόεδρος και τα μέλη της επιτροπής που δεν πραγματοποίησε την παραλαβή στον προβλεπόμενο από την σύμβαση χρόνο. Η παραπάνω επιτροπή παραλαβής προβαίνει σε όλες τις διαδικασίες παραλαβής που προβλέπονται από την ως άνω παράγραφο 1 και το άρθρο 208 του ν. 4412/2016 και συντάσσει τα σχετικά πρωτόκολλα. Οι εγγυητικές επιστολές προκαταβολής και καλής εκτέλεσης δεν επιστρέφονται πριν από την ολοκλήρωση όλων των προβλεπόμενων από τη σύμβαση ελέγχων και τη σύνταξη των σχετικών πρωτοκόλλων.¹⁴²

6.3 Ειδικοί όροι ναύλωσης – ασφάλισης - ανακοίνωσης φόρτωσης και ποιοτικού ελέγχου στο εξωτερικό

Ο οικονομικός φορέας είναι υποχρεωμένος να γνωστοποιήσει εμπρόθεσμα εγγράφως, με φαξ ή μέσω ηλεκτρονικού ταχυδρομείου για τον χρόνο φόρτωσης του προϊόντος και του αναμενόμενου χρόνου παράδοσης του Αναθέτοντα Φορέα, τουλάχιστον 5 εργάσιμες ημέρες νωρίτερα.

6.4 Απόρριψη συμβατικών υλικών – Αντικατάσταση

6.4.1. Σε περίπτωση οριστικής απόρριψης ολόκληρης ή μέρους της συμβατικής ποσότητας των υλικών, με απόφαση του αποφαινομένου οργάνου ύστερα από γνωμοδότηση του αρμόδιου οργάνου, μπορεί να εγκρίνεται αντικατάστασή της με άλλη, που να είναι σύμφωνη με τους όρους της σύμβασης, μέσα σε τακτή προθεσμία που ορίζεται από την απόφαση αυτή.

6.4.2. Αν η αντικατάσταση γίνεται μετά τη λήξη του συμβατικού χρόνου, η προθεσμία που ορίζεται για την αντικατάσταση δεν μπορεί να είναι μεγαλύτερη του 1/2 του συνολικού συμβατικού χρόνου, ο δε Προμηθευτής θεωρείται ως εκπρόθεσμος και υπόκειται σε κυρώσεις λόγω εκπρόθεσμης παράδοσης. Αν ο Προμηθευτής δεν αντικαταστήσει τα υλικά που απορρίφθηκαν μέσα στην προθεσμία που του τάχθηκε και εφόσον έχει λήξει ο συμβατικός χρόνος, κηρύσσεται έκπτωτος και υπόκειται στις προβλεπόμενες κυρώσεις.

6.4.3. Η επιστροφή των υλικών που απορρίφθηκαν γίνεται σύμφωνα με τα προβλεπόμενα στις παρ. 2 και 3 του άρθρου 213 του ν. 4412/2016.

6.5 Δείγματα – Δειγματοληψία – Εργαστηριακές εξετάσεις

ΔΕΝ ΑΠΑΙΤΕΙΤΑΙ

6.6 Εγγυημένη λειτουργία προμήθειας¹⁴³

ΔΕΝ ΑΠΑΙΤΕΙΤΑΙ

6.7 Αναπροσαρμογή τιμής¹⁴⁴

ΔΕΝ ΠΡΟΒΛΕΠΕΤΑΙ ΑΝΑΘΕΩΡΗΣΗ ΤΙΜΩΝ

6.8 Καταγγελία της σύμβασης- Υποκατάσταση προμηθευτή

6.8.1 Στην περίπτωση που, κατά την εκτέλεση της σύμβασης, ο ανάδοχος καταδικαστεί αμετάκλητα για ένα από τα αδικήματα που αναφέρονται στην παρ. 2.2.3.1 της παρούσας, η αναθέτοντος φορέα δύναται να

¹⁴² Στο άρθρο αυτό ο Α.Φ. μπορεί να χρησιμοποιήσει μεταβατικά τις οδηγίες που δίνονται στην ΥΑ Π1/2489/6.09.1995 (Β' 764), η οποία δεν έχει καταργηθεί.

¹⁴³ Άρθρο 215 του ν. 4412/2016

¹⁴⁴ Πρβλ. άρ. 132, παρ. 1δ), περ. αα του ν. 4412/2016.

Πρβλ., επίσης, Κατευθυντήρια Οδηγία 22 της Αρχής με τίτλο «Τροποποίηση συμβάσεων κατά τη διάρκειά τους», Κεφάλαιο ΙΙΙ.Δ. σημείο Ι, σελ. 17 (ΑΔΑ: 7ΜΥΤΟΞΤΒ-ΖΓΖ).

καταγγείλει μονομερώς τη σύμβαση και να αναζητήσει τυχόν αξιώσεις αποζημίωσης, σύμφωνα με τις σχετικές διατάξεις του ΑΚ, περί αμφοτεροβαρών συμβάσεων.

6.8.2 Εάν ο ανάδοχος πτωχεύσει ή υπαχθεί σε διαδικασία εξυγίανσης ή ειδικής εκκαθάρισης ή τεθεί υπό αναγκαστική διαχείριση από εκκαθαριστή ή από το δικαστήριο ή υπαχθεί σε διαδικασία πτωχευτικού συμβιβασμού ή αναστείλει τις επιχειρηματικές του δραστηριότητες ή εάν βρίσκεται σε οποιαδήποτε ανάλογη κατάσταση, προκύπτουσα από παρόμοια διαδικασία, προβλεπόμενη σε εθνικές διατάξεις νόμου, του αναθέτοντος φορέα δύναται, ομοίως, να καταγγείλει μονομερώς τη σύμβαση και να αναζητήσει τυχόν αξιώσεις αποζημίωσης, σύμφωνα με τις σχετικές διατάξεις του ΑΚ.

6.8.3 Σε αμφότερες τις ως άνω περιπτώσεις καταγγελίας της σύμβασης, ο αναθέτων φορέας δύναται να προσκαλέσει τον/τους επόμενο/ους, κατά σειρά, μειοδότη/ες της διαδικασίας ανάθεσης της συγκεκριμένης σύμβασης και να του/τους προτείνει να αναλάβει/ουν την παροχή των υπηρεσιών του έκπτωτου προμηθευτή, με τους ίδιους όρους και προϋποθέσεις και βάσει της προσφοράς που είχε υποβάλει ο έκπτωτος (ρητή ρήτρα υποκατάστασης).¹⁴⁵

6.9 Ανωτέρα Βία

Τα συμβαλλόμενα μέρη δεν ευθύνονται για τη μη εκπλήρωση των συμβατικών τους υποχρεώσεων, στο μέτρο που η αδυναμία εκπλήρωσης οφείλεται σε περιστατικά ανωτέρας βίας, υπό την προϋπόθεση ότι η επικαλούμενη ανωτέρα βία αποδεικνύεται δεόντως και επαρκώς από αυτόν που την επικαλείται. Ως περιπτώσεις ανωτέρας βίας αναφέρονται ενδεικτικά οι παρακάτω :

1. Γενική απεργία, που συνεπάγεται την διακοπή των εργασιών του καταστήματος ή του εργοστασίου του προμηθευτή
2. Γενική ή μερική πυρκαγιά στο κατάστημα ή στο εργοστάσιο του προμηθευτή
3. Πλημμύρα
4. Σεισμός
5. Πόλεμος
6. Εμπορικός αποκλεισμός μεταφορών
7. Εμπορικός αποκλεισμός εισαγωγής (EMBARGO).
8. Δυσμενείς καιρικές συνθήκες με αποκλεισμό μεταφορών.

Ο Προμηθευτής, επικαλούμενος υπαγωγή της αδυναμίας εκπλήρωσης υποχρεώσεων του σε γεγονός που εμπίπτει στην προηγούμενη παράγραφο, οφείλει να γνωστοποιήσει εγγράφως και να επικαλεστεί προς τον Αναθέτοντα Φορέα τους σχετικούς λόγους και περιστατικά εντός αποσβεστικής προθεσμίας είκοσι (20) ημερών από τότε που συνέβησαν, προσκομίζοντας στην Υπηρεσία τα απαραίτητα αποδεικτικά στοιχεία. Σε περίπτωση που ο προμηθευτής μέσα στην ανωτέρω προθεσμία των 20 ημερών δεν αναφέρει τα περιστατικά

¹⁴⁵ Επισημαίνεται ότι εναπόκειται στη διακριτική ευχέρεια της Α.Α. να συμπεριλάβει ή όχι, στο παρόν σημείο της Διακήρυξης, τη ρήτρα υποκατάστασης του προμηθευτή (άρθρο 6.8.3) ή να διαμορφώσει τη σχετική ρήτρα με διαφορετικούς όρους. Σε κάθε περίπτωση, οι εν λόγω όροι θα πρέπει να είναι ρητοί και σαφείς και να κείνται εντός του υφιστάμενου νομοθετικού πλαισίου και ιδίως των σχετικών επιλογών που παρέχει το άρθρο 132 του ν. 4412/2016

και δεν προσκομίζει τα απαιτούμενα αποδεικτικά στοιχεία, στερείται του δικαιώματος να επικαλεστεί την ύπαρξη ανωτέρας βίας.

7. ΛΟΙΠΕΣ ΔΙΑΤΑΞΕΙΣ

7.1 Πνευματικά Δικαιώματα

(α) Όλες οι εκθέσεις και τα συναφή στοιχεία και κάθε άλλο σχετικό έγγραφο ή υλικό που αποκτάται, συγκεντρώνεται ή καταρτίζεται από τον Προμηθευτή κατά την εκτέλεση της Σύμβασης, είναι εμπιστευτικά και ανήκουν στην απόλυτη ιδιοκτησία του Αναθέτοντος Φορέα. Ο Προμηθευτής, μόλις ολοκληρώσει την εκτέλεση της Σύμβασης, παραδίδει όλα τα έγγραφα και τα στοιχεία στον Αναθέτοντα Φορέα. Ο Προμηθευτής μπορεί να κρατά αντίγραφα αυτών των εγγράφων και στοιχείων, αλλά δεν επιτρέπεται να τα χρησιμοποιεί για σκοπούς άλλους από της Σύμβασης, χωρίς την προηγούμενη γραπτή συναίνεση του Αναθέτοντα Φορέα. Κατά τα λοιπά ισχύουν οι διατάξεις του ν.2121/1993 περί πνευματικής ιδιοκτησίας.

(β) Σε περίπτωση άσκησης αγωγής ή ένδικου μέσου κατά του Αναθέτοντος Φορέα από τρίτο για οποιοδήποτε θέμα σχετικά με πνευματικά δικαιώματα επί της υλοποιηθείσας σύμβασης, ο Αναθέτων Φορέας οφείλει να ειδοποιήσει αμέσως και γραπτά με όλες τις απαραίτητες πληροφορίες τον Προμηθευτή, ο οποίος υποχρεούται να αμυνθεί, δικαστικά και εξωδικαστικά, για λογαριασμό του Αναθέτοντος Φορέα, έναντι του τρίτου. Σε κάθε περίπτωση, ο Προμηθευτής αφενός βαρύνεται με όλα τα έξοδα τα οποία θα κληθεί να καταβάλει ο Αναθέτων Φορέας εξ αυτού του λόγου, συμπεριλαμβανομένης και κάθε δικαστικής δαπάνης ή αμοιβής δικηγόρων, αφετέρου υποχρεούται να αποζημιώσει τον Αναθέτοντα Φορέα για κάθε θετική ή αποθετική ζημία που θα υποστεί από ενδεχόμενη αποδοχή της παραπάνω αγωγής ή του ένδικου μέσου.

7.2 Εχεμύθεια - Εμπιστευτικότητα

(α) Εχεμύθεια Αναθέτοντος Φορέα

Ο Αναθέτων φορέας δεν αποκαλύπτει πληροφορίες που του έχουν διαβιβάσει οικονομικοί φορείς και τις οποίες έχουν χαρακτηρίσει ως εμπιστευτικές, συμπεριλαμβανομένων, ενδεικτικά, των τεχνικών ή εμπορικών απορρήτων και των εμπιστευτικών πτυχών των προσφορών σύμφωνα με τις διατάξεις του άρθρου 257 του Ν.4412/2016. Εφόσον ένας οικονομικός φορέας χαρακτηρίζει πληροφορίες ως εμπιστευτικές, λόγω ύπαρξης τεχνικού ή εμπορικού απορρήτου, στην σχετική δήλωση του, πρέπει να αναφέρει ρητά όλες τις σχετικές διατάξεις του νόμου ή διοικητικές πράξεις που επιβάλλουν την εμπιστευτικότητα της συγκεκριμένης πληροφορίας. Δεν χαρακτηρίζονται ως εμπιστευτικές πληροφορίες σχετικά με τις τιμές μονάδας, τις προσφερόμενες ποσότητες, την οικονομική προσφορά και τα στοιχεία της τεχνικής προσφοράς που χρησιμοποιούνται για την αξιολόγηση της.

(β) Εχεμύθεια – Εμπιστευτικότητα προμηθευτή

Όλο το έγγραφο υλικό που αποκτάται, συγκεντρώνεται ή καταρτίζεται από τον προμηθευτή κατά την εκτέλεση της Σύμβασης, είναι εμπιστευτικό και ανήκει στην ιδιοκτησία του Αναθέτοντος Φορέα. Ο προμηθευτής, μόλις ολοκληρώσει την εκτέλεση της Σύμβασης, παραδίδει όλα τα έγγραφα και τα στοιχεία στον Αναθέτοντα Φορέα. Ο προμηθευτής μπορεί να κρατά αντίγραφα αυτών των εγγράφων και στοιχείων, αλλά ΔΕΝ επιτρέπεται να τα χρησιμοποιεί για σκοπούς άλλους από τους σκοπούς της παρούσας Σύμβασης, χωρίς την προηγούμενη γραπτή άδεια του Αναθέτοντος Φορέα. Εάν τρίτοι αποδεικνύουν δικαιώματα επί των υπηρεσιών που παρέχει ο Προμηθευτής, με αποτέλεσμα ο Αναθέτων Φορέας να εμποδίζεται στη χρήση τους, ο προμηθευτής υποχρεούται να προβεί με δικές του δαπάνες σε κάθε πρόσφορη ενέργεια για την παροχή ποσοτικά και ποιοτικά ίσων υπηρεσιών επί των οποίων τρίτοι δεν θα έχουν τέτοια δικαιώματα.

Σε περίπτωση άσκησης αγωγής ή, εν γένει, ενδίκου βοηθήματος κατά του Αναθέτοντος Φορέα από τρίτο για οποιοδήποτε θέμα σχετικά με δικαιώματα επί των παραδοτέων, ο Αναθέτων Φορέας οφείλει να ειδοποιήσει αμέσως και γραπτά με όλες τις απαραίτητες πληροφορίες τον προμηθευτή, ο οποίος υποχρεούται να αμυνθεί, δικαστικά και εξωδικαστικά, **για λογαριασμό του Αναθέτοντος Φορέα**, έναντι του τρίτου. Σε κάθε περίπτωση, ο προμηθευτής, αφενός, βαρύνεται με όλα τα έξοδα τα οποία θα κληθεί να καταβάλει ο Αναθέτων Φορέας εξ αυτού του λόγου, συμπεριλαμβανομένης και κάθε δικαστικής δαπάνης ή αμοιβής δικηγόρων και, αφετέρου, υποχρεούται να αποζημιώσει τον Αναθέτοντα Φορέα για κάθε θετική ή αποθετική ζημία που θα υποστεί από ενδεχόμενη αποδοχή της παραπάνω αγωγής ή, εν γένει, του ενδίκου βοηθήματος.

(γ) Καθ' όλη τη διάρκεια της Σύμβασης αλλά και μετά την λήξη ή λύση αυτής, ο προμηθευτής θα αναλάβει την υποχρέωση να τηρήσει εμπιστευτικές και να μη γνωστοποιήσει σε οποιοδήποτε τρίτο, οποιαδήποτε έγγραφα ή πληροφορίες που θα περιέλθουν σε γνώση του κατά την εκπλήρωση των συμβατικών υποχρεώσεων του. Επίσης θα αναλάβει την υποχρέωση να μην γνωστοποιήσει οποιοδήποτε έγγραφο ή πληροφορία που σχετίζεται με την Προμήθεια που θα εκτελέσει χωρίς την προηγούμενη έγγραφη έγκριση του Αναθέτοντος Φορέα. Ειδικότερα :

- Όλα τα πληροφοριακά στοιχεία (γραπτά και προφορικά) που θα περιέλθουν στην αντίληψη του προμηθευτή κατά την υλοποίηση της προμήθειας αυτού θεωρούνται εμπιστευτικά και δεν επιτρέπεται να γνωστοποιηθούν ή δημοσιοποιηθούν. Ο Ανάδοχος οφείλει να κρατά μυστική κάθε πληροφορία που περιέρχεται στην αντίληψή του κατά την εκτέλεση της παρούσας προμήθειας και δεν αποκαλύπτει τέτοιες πληροφορίες σε τρίτα πρόσωπα, ενώ ο προμηθευτής επιβάλλει την υποχρέωση αυτή στους υπεργολάβους του και στους με οποιονδήποτε τρόπο συνδεόμενους με αυτόν για την εκτέλεση της παρούσας προμήθειας.
- Ο προμηθευτής δύναται να αποκαλύπτει εμπιστευτικές πληροφορίες σε όσους υπαλλήλους ασχολούνται άμεσα με την εκτέλεση της παρούσας προμήθειας και διασφαλίζει ότι οι υπάλληλοι αυτοί είναι σε πλήρη γνώση και συμφωνούν με τις υποχρεώσεις εμπιστευτικότητας και εχεμύθειας. Ο προμηθευτής μεταφέρει αυτές τις υποχρεώσεις του και στους υπεργολάβους του και στους με οποιονδήποτε τρόπο συνδεόμενους με αυτόν για την εκτέλεση της παρούσας προμήθειας.
- Σε κάθε περίπτωση απαγορεύεται η χρήση ή εκμετάλλευση των πληροφοριών οι οποίες θα περιέλθουν σε γνώση του προμηθευτή καθ' οιοδήποτε τρόπο, στα πλαίσια εκτέλεσης της παρούσας προμήθειας, οι οποίες είναι εμπιστευτικές για σκοπούς διαφορετικούς από την εκτέλεση της προμήθειας αυτής. Ως εμπιστευτικές πληροφορίες και στοιχεία νοούνται όσα δεν είναι γνωστά σε τρίτους, ακόμα και αν δεν έχουν χαρακτηριστεί ως τέτοια.

(δ) Ο προμηθευτής αναλαμβάνει την υποχρέωση να εξασφαλίζει τη διαφύλαξη όλων των πληροφοριακών στοιχείων στους κοινούς χώρους συνεργασίας και στους ανθρώπους που ασχολούνται με την προμήθεια, αποκλειόμενης της διαφυγής, διαρροής ή μεταφοράς σε άλλα άτομα, χώρους ή εταιρείες. Ο προμηθευτής υποχρεούται να ενημερώνει τον Αναθέτοντα Φορέα για τα μέτρα που παίρνει προς την κατεύθυνση αυτή. Σε περίπτωση που υπάρξει διαρροή πληροφοριών, η οποία αποδεδειγμένα οφείλεται στον προμηθευτή, ο Αναθέτων Φορέας διατηρεί το δικαίωμα να κάνει χρήση των διατάξεων «περί πνευματικής ιδιοκτησίας» και να αξιώσει πληρωμή και αποζημίωση για όλες τις άμεσες και έμμεσες, θετικές ή και αποθετικές ζημιές που θα έχει κατά περίπτωση υποστεί καθώς επίσης και να προβεί στη λύση της Σύμβασης με υπαιτιότητα του προμηθευτή, κηρύσσοντας τον έκπτωτο.

7.3 Επίλυση Διαφορών

Κάθε διαφορά ανακύπτουσα τόσο κατά το στάδιο της διενέργειας της δημοπρασίας όσο και κατά το στάδιο που ακολουθεί μετά την κατάρτισή της λύνεται ενώπιον των αρμοδίων πολιτικών δικαστηρίων. Σε περίπτωση που ο προμηθευτής έχει οποιαδήποτε διαφορά με την ΔΗΜΟΤΙΚΗ ΕΠΙΧΕΙΡΗΣΗ ΥΔΡΕΥΣΗΣ ΑΠΟΧΕΤΕΥΣΗΣ ΚΟΖΑΝΗΣ προκύπτουσα από τη σύμβαση πρέπει να ακολουθήσει αμέσως την διαδικασία επίλυσης διαφορών που προβλέπει ο Ν.3463/06.

Σε περίπτωση που δεν ασκήσει την αίτηση του για επίλυση διαφοράς μέσα στην προβλεπόμενη ανατρεπτική προθεσμία των 15 ημερών τότε δεν μπορεί να επανέλθει στο μέλλον αφού τα τυχόν δικαιώματα του έχουν παραγραφεί. Η αυτή ακριβώς διαδικασία πρέπει να ακολουθηθεί και για οποιοδήποτε συμβάν ή γεγονός της υπηρεσίας ή εκτός Υπηρεσίας για το οποίο ο προμηθευτής κρίνει ότι του δημιούργησε αύξηση στο κόστος ή στην προθεσμία εκτέλεσης του έργου την οποία δεν αποδέχεται να καλύψει με δική του δαπάνη έστω και αν δεν έχει προηγηθεί έγγραφό της ΔΗΜΟΤΙΚΗΣ ΕΠΙΧΕΙΡΗΣΗΣ ΥΔΡΕΥΣΗΣ ΑΠΟΧΕΤΕΥΣΗΣ ΚΟΖΑΝΗΣ γι' αυτό. Με την έννοια αυτή είναι παραδεκτές αιτήσεις επίλυσης διαφορών που αφορούν διαφορές μόνο για το τελευταίο διάστημα των 15 ημερών πριν την κατάθεση της αίτησης.

7.4 Λοιπές Διατάξεις

Για κάθε θέμα που δεν ρυθμίζεται από την παρούσα στην παρούσα συγγραφή υποχρεώσεων και για ότι δεν προβλέφθηκε από τους όρους της παρούσας διακήρυξης, ισχύουν οι εκάστοτε σχετικές διατάξεις του Ν. 4412/2016 (ΦΕΚ Α' 147/) οι εφαρμοστικές αυτού διατάξεις καθώς και οι συναφείς διατάξεις του Ν. 3463/2006.

Η υποβολή και μόνο της προσφοράς των διαγωνιζομένων αποτελεί αμάχητο τεκμήριο ότι έλαβαν γνώση της παρούσας διακήρυξης και των αναπόσπαστων σε αυτή Παραρτημάτων της καθώς και της φύσης και τοπικών συνθηκών εκτέλεσης της προμήθειας και του τόπου παράδοσης .

Αν η δημοπρασία ακυρωθεί ή δεν εγκριθεί για οποιονδήποτε λόγο το αποτέλεσμα της, κανένας από τους διαγωνιζόμενους δεν δικαιούται οποιασδήποτε αποζημίωσης.

Αρ. Απόφασης Δ.Σ. 179/2023 ΑΔΑ: ΨΛ07ΟΡΥΑ-ΝΗΘ

Ο Πρόεδρος της ΔΕΥΑΚ

Κωνσταντίνος Κυτίδης

ΠΑΡΑΡΤΗΜΑΤΑ**ΠΑΡΑΡΤΗΜΑ Ι – Αναλυτική Περιγραφή Φυσικού και Οικονομικού Αντικείμενου της Σύμβασης****ΜΕΡΟΣ Α - ΠΕΡΙΓΡΑΦΗ ΦΥΣΙΚΟΥ ΑΝΤΙΚΕΙΜΕΝΟΥ ΤΗΣ ΣΥΜΒΑΣΗΣ**

Συνοπτικά το αντικείμενο προμήθειας παρουσιάζεται στον πίνακα που ακολουθεί:

Αντικείμενο του παρόντος διαγωνισμού αποτελεί η «ΠΡΟΜΗΘΕΙΑ ΑΝΤΑΛΛΑΚΤΙΚΩΝ ΘΕΡΜΙΚΩΝ ΥΠΟΣΤΑΘΜΩΝ ΚΑΤΑΝΑΛΩΤΩΝ ΤΗΛ/ΝΣΗΣ ΚΟΖΑΝΗΣ ΓΙΑ ΤΗΝ ΚΑΛΥΨΗ ΤΩΝ ΑΝΑΓΚΩΝ ΠΕΡΙΟΔΩΝ ΛΕΙΤΟΥΡΓΙΑΣ 2023/2024 & 2024/2025» - Αριθμός αναφοράς : ΤΘ 0477/2023, σύμφωνα με τις τεχνικές προδιαγραφές του παρόντος κειμένου και των λοιπών συμβατικών τευχών.

Συμπεριλαμβάνονται η προμήθεια, συσκευασία, φόρτωση & μεταφορά με ίδια μέσα του Προμηθευτή, εκφόρτωση, παράδοση και αποθήκευση σε αποθηκευτικό χώρο του φορέα υλοποίησης (αποθήκη ΔΕΥΑ ΚΟΖΑΝΗΣ στην περιοχή ΚΑΣΛΑΣ – Κοζάνη).

Η προμήθεια θα πραγματοποιηθεί σύμφωνα με τις τεχνικές προδιαγραφές και τους όρους των λοιπών τευχών δημοπράτησης.

Ειδικότερα το αντικείμενο της παρούσας προμήθειας περιλαμβάνει την προμήθεια των ακόλουθων κατηγοριών εξαρτημάτων:

ΟΜΑΔΑ Α

ΘΕΣΗ: ΤΟΠΟΣ ΠΑΡΑΔΟΣΗΣ & ΕΓΚΑΤΑΣΤΑΣΗΣ

NTUS: EL531

Περιφέρεια Δ. Μακεδονίας, Νομός Κοζάνης, Δ.Δ. Κοζάνης – ΚΟΖΑΝΗ

Αποθήκη τηλεθέρμανσης Κοζάνης – Περιοχή ΚΑΣΛΑΣ – ΚΟΖΑΝΗ

ΠΙΝΑΚΑΣ ΕΚΤΙΜΩΜΕΝΩΝ ΠΟΣΟΤΗΤΩΝ

ΑΡΙΘΜΟΣ ΤΙΜΟΛΟΓΙΟΥ	ΠΕΡΙΓΡΑΦΗ ΕΙΔΟΥΣ	ΚΩΔ. ΑΡΘΡΟΥ	ΚΩΔ. ΟΝΟΜΑΤΟΛΟΓΙΑΣ	ΜΟΝ. ΜΕΤΡΗΣΗΣ	ΠΟΣΟΤΗΤΑ
A.T. 001	Μονοφασικός σύγχρονος βηματικός ηλεκτροκινητήρας (230 Vac / 50 Hz) ενδεικτικού τύπου Samson 5825-10 ή ισοδύναμου, κατάλληλου για συνεργασία με τις υφιστάμενες διόδους δικλίδες ρύθμισης φορτίου θερμικών υποσταθμών τηλεθέρμανσης Κοζάνης σύμφωνα με τις τεχνικές προδιαγραφές.	ΗΛΜ Ν.035	31131000-3	Τεμ.	350
A.T. 002	Μονάδα ρύθμισης και ελέγχου θερμικού υποσταθμού τηλεθέρμανσης (προγραμματιστής / controller) ενδεικτικού τύπου Samson 5575/5578 ή ισοδύναμου, κατά τα λοιπά σύμφωνα με τις τεχνικές προδιαγραφές.	ΗΛΜ Ν.042	42967000-2	Τεμ.	30

A.T. 003	Ροόμετρο τύπου υπερήχων (Ultrasonic), ονομαστικής πίεσης PN 25 bar, ονομαστικής διαμέτρου DN25mm για παροχή Qp 3,50 m ³ /h κατά τα λοιπά σύμφωνα με τις τεχνικές προδιαγραφές.	ΗΛΜ N.026	38428000-1	Τεμ.	48
A.T. 004	Ροόμετρο τύπου υπερήχων (ultrasonic), ονομαστικής πίεσης PN 25 bar, ονομαστικής διαμέτρου DN25mm για παροχή Qp 2,50 m ³ /h	ΗΛΜ N.026	38428000-1	Τεμ.	58
A.T.005	Ροόμετρο τύπου υπερήχων (ultrasonic), ονομαστικής πίεσης PN 25 bar, ονομαστικής διαμέτρου DN32mm για παροχή Qp 6,0 m ³ /h	ΗΛΜ N.029	38428000-1	Τεμ.	3
A.T.006	Ροόμετρο τύπου υπερήχων (ultrasonic), ονομαστικής πίεσης PN 25 bar, ονομαστικής διαμέτρου DN40mm για παροχή Qp 10,0 m ³ /h	ΗΛΜ N.031	38428000-1	Τεμ.	4

ΜΕΡΟΣ Β- ΟΙΚΟΝΟΜΙΚΟ ΑΝΤΙΚΕΙΜΕΝΟ ΤΗΣ ΣΥΜΒΑΣΗΣ

Φορέας χρηματοδότησης της παρούσας σύμβασης είναι η ΔΗΜΟΤΙΚΗ ΕΠΙΧΕΙΡΗΣΗ ΥΔΡΕΥΣΗΣ ΑΠΟΧΕΤΕΥΣΗΣ ΚΟΖΑΝΗΣ (Δ.Ε.Υ.Α. Κοζάνης). Η δαπάνη για την εν λόγω σύμβαση βαρύνει την με **Κ.Α.: 24-00-00** σχετική πίστωση του τακτικού προϋπολογισμού του οικονομικού έτους 2023 του Φορέα.

Η εκτιμώμενη αξία της σύμβασης ανέρχεται στο ποσό των **180.000,00 € μη συμπεριλαμβανομένου ΦΠΑ 24%** (εκτιμώμενη αξία συμπεριλαμβανομένου ΦΠΑ: € 223.200,00 ΦΠΑ: 43.200,00 €).

Η σύμβαση θα ανατεθεί με το κριτήριο της πλέον συμφέρουσας από οικονομική άποψη προσφοράς, βάσει¹⁴⁶ τιμής που συμφωνεί με τις τεχνικές προδιαγραφές και τους λοιπούς όρους της παρούσας διακήρυξης.

ΜΕΡΟΣ Γ - ΕΝΗΜΕΡΩΣΗ ΓΙΑ ΤΗΝ ΕΠΕΞΕΡΓΑΣΙΑ ΠΡΟΣΩΠΙΚΩΝ ΔΕΔΟΜΕΝΩΝ

Ο Αναθέτων φορέας ενημερώνει υπό την ιδιότητά της ως υπεύθυνης επεξεργασίας το φυσικό πρόσωπο που υπογράφει την προσφορά ως Προσφέρων ή ως Νόμιμος Εκπρόσωπος Προσφέροντος, ότι το ίδιο ή και τρίτοι, κατ' εντολή και για λογαριασμό του, θα επεξεργάζονται τα ακόλουθα δεδομένα ως εξής:

I. Αντικείμενο επεξεργασίας είναι τα δεδομένα προσωπικού χαρακτήρα που περιέχονται στους φακέλους της προσφοράς και τα αποδεικτικά μέσα τα οποία υποβάλλονται στον Αναθέτοντα φορέα, στο πλαίσιο του παρόντος Διαγωνισμού, από το φυσικό πρόσωπο το οποίο είναι το ίδιο Προσφέρων ή Νόμιμος Εκπρόσωπος Προσφέροντος.

II. Σκοπός της επεξεργασίας είναι η αξιολόγηση του Φακέλου Προσφοράς, η ανάθεση της Σύμβασης, η προάσπιση των δικαιωμάτων του Αναθέτοντος φορέα, η εκπλήρωση των εκ του νόμου υποχρεώσεων του Αναθέτοντος φορέα και η εν γένει ασφάλεια και προστασία των συναλλαγών. Τα δεδομένα ταυτοπροσωπίας

¹⁴⁶ Άρθρο 86 ν.4412/2016.

και επικοινωνίας θα χρησιμοποιηθούν από τον Αναθέτοντα Φορέα και για την ενημέρωση των Προσφερόντων σχετικά με την αξιολόγηση των προσφορών.

III. Αποδέκτες των ανωτέρω (υπό Α) δεδομένων στους οποίους κοινοποιούνται είναι:

(α) Φορείς στους οποίους ο Αναθέτων φορέας αναθέτει την εκτέλεση συγκεκριμένων ενεργειών για λογαριασμό της, δηλαδή οι Σύμβουλοι, τα υπηρεσιακά στελέχη, μέλη Επιτροπών Αξιολόγησης, Χειριστές του Ηλεκτρονικού Διαγωνισμού και λοιποί εν γένει προστηθέντες της, υπό τον όρο της τήρησης σε κάθε περίπτωση του απορρήτου.

(β) Το Δημόσιο, άλλοι δημόσιοι φορείς ή δικαστικές αρχές ή άλλες αρχές ή δικαιοδοτικά όργανα, στο πλαίσιο των αρμοδιοτήτων τους.

(γ) Έτεροι συμμετέχοντες στο Διαγωνισμό, στο πλαίσιο της αρχής της διαφάνειας και του δικαιώματος προδικαστικής και δικαστικής προστασίας των συμμετεχόντων στο Διαγωνισμό, σύμφωνα με το νόμο.

IV. Τα δεδομένα θα τηρούνται για χρονικό διάστημα για χρονικό διάστημα ίσο με τη διάρκεια της εκτέλεσης της σύμβασης, και μετά τη λήξη αυτής για χρονικό διάστημα πέντε ετών, για μελλοντικούς φορολογικούς-δημοσιονομικούς ή ελέγχους χρηματοδοτών ή άλλους προβλεπόμενους ελέγχους από την κείμενη νομοθεσία, εκτός εάν η νομοθεσία προβλέπει διαφορετική περίοδο διατήρησης. Σε περίπτωση εκκρεμοδικίας αναφορικά με δημόσια σύμβαση τα δεδομένα τηρούνται μέχρι το πέρας της εκκρεμοδικίας. Μετά τη λήξη των ανωτέρω περιόδων, τα προσωπικά δεδομένα θα καταστρέφονται.

V. Το φυσικό πρόσωπο που είναι είτε Προσφέρων είτε Νόμιμος Εκπρόσωπος του Προσφέροντος, μπορεί να ασκεί κάθε νόμιμο δικαίωμά του σχετικά με τα δεδομένα προσωπικού χαρακτήρα που το αφορούν, απευθυνόμενο στον υπεύθυνο προστασίας προσωπικών δεδομένων του Αναθέτοντα Φορέα.

VI. Ο Αναθέτων φορέας έχει υποχρέωση να λαμβάνει κάθε εύλογο μέτρο για τη διασφάλιση του απόρρητου και της ασφάλειας της επεξεργασίας των δεδομένων και της προστασίας τους από τυχαία ή αθέμιτη καταστροφή, τυχαία απώλεια, αλλοίωση, απαγορευμένη διάδοση ή πρόσβαση από οποιονδήποτε και κάθε άλλης μορφή αθέμιτη επεξεργασία.

ΠΑΡΑΡΤΗΜΑ II – Τεχνικές Προδιαγραφές

ΓΕΝΙΚΑ ΧΑΡΑΚΤΗΡΙΣΤΙΚΑ

Το αντικείμενο περιλαμβάνει την προμήθεια ανταλλακτικών εξαρτημάτων για τις ανάγκες συντήρησης και λειτουργίας των θερμικών υποσταθμών καταναλωτών Τηλεθέρμανσης Κοζάνης για τις περιόδους λειτουργίας θέρμανσης 2023/2024 & 2024/2025.

Ειδικότερα, περιλαμβάνεται η προμήθεια ροομέτρων τύπου υπερήχων, προγραμματιστών λειτουργίας θερμικών υποσταθμών (controller) καθώς και ηλεκτρικών βηματικών κινητήρων διόδων δικλίδων φορτίου σύμφωνα με τις τεχνικές προδιαγραφές, τον πίνακα ποσοτήτων και των λοιπών συμβατικών τευχών της παρούσας προκήρυξης.

Τα προτεινόμενα ανταλλακτικά θα πρέπει να συνεργάζονται πλήρως και να είναι εναλλάξιμα στο σύνολό τους με τις ήδη εγκατεστημένες συσκευές στους υπάρχοντες θερμικούς υποσταθμούς.

Τα ανταλλακτικά εξαρτήματα που ζητούνται θα πρέπει να εξασφαλίζουν απόλυτη λειτουργική συμβατότητα και εναλλαξιμότητα εγκατάστασης με τα ήδη υφιστάμενα.

Τα εξαρτήματα που ζητούνται με την παρούσα προμήθεια προορίζονται να χρησιμοποιηθούν ως ανταλλακτικά σε θερμικούς υποσταθμούς καταναλωτών της εγκατάστασης τηλεθέρμανσης Κοζάνης και καθορίζονται με ακρίβεια στον ΠΙΝΑΚΑ ΠΟΣΟΤΗΤΩΝ – Παράρτημα Β' της παρούσας Διακήρυξης.

Η συνολική διάταξη του θερμικού υποσταθμού (ηλεκτρικές - ηλεκτρονικές συσκευές) είναι κατάλληλη για συνεχόμενη λειτουργία σε θερμοκρασίες περιβάλλοντος χώρου 0°C έως 35°C.

Κατά την επιλογή των οργάνων (βαλβίδων κ.τ.λ.) του θερμικού υποσταθμού να ληφθεί υπόψη ότι οι πιέσεις (gauge) που επικρατούν στο σύστημα τηλεθέρμανσης και οι μεταβολές τους τοπικά και χρονικά είναι ως εξής :

Μέγιστη εμφανιζόμενη διαφορική πίεση πρωτεύοντος:	10 bar
Ελάχιστη επιβαλλόμενη διαφορική πίεση πρωτεύοντος:	0.6-1 bar
Μέγιστη πίεση προσαγωγής:	25 bar
Ελάχιστη πίεση προσαγωγής:	5 bar
Χωρική μεταβολή πιέσεων ηρεμίας (λόγω υψομέτρου):	3.5-12.5 bar

Οι πιέσεις αυτές αποτελούν λειτουργικά στοιχεία της υπάρχουσας εγκατάστασης τηλεθέρμανσης και χρησιμοποιούνται για την επιλογή των βαλβίδων. Σε καμία περίπτωση δεν αποτελούν ονομαστικές πιέσεις σχεδιασμού οι οποίες έχουν αναφερθεί προηγουμένως.

ΠΑΡΑΡΤΗΜΑ ΙΙΙ – ΕΕΕΣ

ΟΔΗΓΙΕΣ ΣΥΜΠΛΗΡΩΣΗΣ ΚΑΙ ΥΠΟΒΟΛΗΣ ΤΟΥ Ε.Ε.Ε.Σ.

Οι οικονομικοί φορείς οφείλουν να υποβάλουν με την προσφορά τους συμπληρωμένο το πρότυπο Ενιαίο Ευρωπαϊκό Έντυπο Σύμβασης (Ε.Ε.Ε.Σ.) σε μορφή .pdf, όπως αυτό έχει οριστεί από την ΔΕΥΑ Κοζάνης, ψηφιακά υπογεγραμμένο, κατά τα οριζόμενα στο άρθρο 73 του Ν.4412/16 και τη διακήρυξη.

Από τις 2-5-2019, οι αναθέτουσες αρχές συντάσσουν το ΕΕΕΣ με τη χρήση της νέας ηλεκτρονικής υπηρεσίας [Promitheus ESPDint \(https://espd.eprocurement.gov.gr/\)](https://espd.eprocurement.gov.gr/), που προσφέρει τη δυνατότητα ηλεκτρονικής σύνταξης και διαχείρισης του Ευρωπαϊκού Ενιαίου Εγγράφου Σύμβασης (ΕΕΕΣ). Η σχετική ανακοίνωση είναι διαθέσιμη στη Διαδικτυακή Πύλη του ΕΣΗΔΗΣ «www.promitheus.gov.gr». Το περιεχόμενο του αρχείου, ως αρχείο PDF, ηλεκτρονικά υπογεγραμμένο, αναρτάται ξεχωριστά ως αναπόσπαστο μέρος αυτής στα συνημμένα του διαγωνισμού. Το αρχείο XML αναρτάται για την διευκόλυνση των οικονομικών φορέων προκειμένου να συντάξουν μέσω της υπηρεσίας eΕΕΕΣ τη σχετική απάντηση τους].



**ΔΗΜΟΤΙΚΗ ΕΠΙΧΕΙΡΗΣΗ ΥΔΡΕΥΣΗΣ
ΑΠΟΧΕΤΕΥΣΗΣ ΚΟΖΑΝΗΣ**

2^ο χλμ. Π.Ε.Ο. Κοζάνης – Θεσσαλονίκης,
ΤΚ 501 00 Κοζάνη
Τηλ: +30 24610 51500 / 51523
Φαξ: +30 24610 51550
Email: panousis.vasilios@gmail.com
Πληροφορίες : κ. Πανούσης Βασίλειο

ΑΝΤΙΚΕΙΜΕΝΟ :

**«ΠΡΟΜΗΘΕΙΑ ΑΝΤΑΛΛΑΚΤΙΚΩΝ
ΘΕΡΜΙΚΩΝ ΥΠΟΣΤΑΘΜΩΝ
ΚΑΤΑΝΑΛΩΤΩΝ ΤΗΛ/ΝΣΗΣ
ΚΟΖΑΝΗΣ ΓΙΑ ΤΗΝ ΚΑΛΥΨΗ ΤΩΝ
ΑΝΑΓΚΩΝ ΠΕΡΙΟΔΩΝ ΛΕΙΤΟΥΡΓΙΑΣ
2023/2024 & 2024/2025»**

CPV:34320000-6

ΑΡΙΘΜΟΣ ΑΝΑΦΟΡΑΣ: Τ/Θ 0477/2023
ΠΡΟΫΠΟΛΟΓΙΖΟΜΕΝΗ ΔΑΠΑΝΗ: **180.000,00 € πλέον ΦΠΑ 24%**
ΧΡΗΜΑΤΟΔΟΤΗΣΗ: ΙΔΙΟΙ ΠΟΡΟΙ – 100%
Κ.Α. : 24-00-00

ΠΑΡΑΡΤΗΜΑ Α΄ ΤΕΧΝΙΚΗ ΕΚΘΕΣΗ

**ΚΟΖΑΝΗ
ΑΥΓΟΥΣΤΟΣ 2023**

Π Ε Ρ Ι Ε Χ Ο Μ Ε Ν Α

1. ΓΕΝΙΚΑ	64
2. ΣΥΝΤΟΜΟ ΙΣΤΟΡΙΚΟ / ΠΕΡΙΓΡΑΦΗ ΕΓΚΑΤΑΣΤΑΣΗΣ	64
2.1 Γενική Περιγραφή εγκατάστασης	64
2.2 Απόδοση Θερμικής ισχύος	65
3. ΣΚΟΠΙΜΟΤΗΤΑ ΤΗΣ ΠΑΡΟΥΣΑΣ ΣΥΜΒΑΣΗΣ	67

1. ΓΕΝΙΚΑ

Σκοπός αυτής της Τεχνικής Έκθεσης είναι να δώσει την γενική περιγραφή του αντικειμένου «ΠΡΟΜΗΘΕΙΑ ΑΝΤΑΛΛΑΚΤΙΚΩΝ ΘΕΡΜΙΚΩΝ ΥΠΟΣΤΑΘΜΩΝ ΚΑΤΑΝΑΛΩΤΩΝ ΤΗΛ/ΝΣΗΣ ΚΟΖΑΝΗΣ ΓΙΑ ΤΗΝ ΚΑΛΥΨΗ ΤΩΝ ΑΝΑΓΚΩΝ ΠΕΡΙΟΔΩΝ ΛΕΙΤΟΥΡΓΙΑΣ 2023/2024 & 2024/2025» με αριθμό αναφοράς ΤΘ 0477/2023. Το αντικείμενο περιλαμβάνει την προμήθεια ανταλλακτικών εξαρτημάτων για τις ανάγκες συντήρησης και λειτουργίας των θερμικών υποσταθμών καταναλωτών Τηλεθέρμανσης Κοζάνης για τις περιόδους λειτουργίας θέρμανσης 2023/2024 & 2024/2025.

2. ΣΥΝΤΟΜΟ ΙΣΤΟΡΙΚΟ / ΠΕΡΙΓΡΑΦΗ ΕΓΚΑΤΑΣΤΑΣΗΣ

2.1 Γενική Περιγραφή εγκατάστασης

Η υφιστάμενη εγκατάσταση τηλεθέρμανσης, που λειτουργεί από το 1993, τροφοδοτεί την πόλη της Κοζάνης, που αριθμεί σήμερα 60.000 περίπου κατοίκους, με θερμότητα για θέρμανση χώρων και παρασκευή θερμού νερού χρήσης, όπου αυτό απαιτηθεί. Σύμφωνα με στοιχεία της Δ.Ε.Υ.Α. ΚΟΖΑΝΗΣ σήμερα είναι συνδεδεμένοι στο δίκτυο ~5.541 καταναλωτές (κτίρια) με συνολικό αριθμό ~ 29.500 τυπικών διαμερισμάτων ή ~2.532.342 m².

Το συνολικό σύστημα τηλεθέρμανσης είναι σχεδιασμένο ώστε να εξυπηρετεί τις καταναλώσεις με θερμοκρασίες του θερμού νερού προσαγωγής οι οποίες κυμαίνονται εποχιακά μεταξύ 70°C και 120°C. Οι υφιστάμενες εγκαταστάσεις των κτιρίων επιτρέπουν θερμοκρασίες επιστροφής κυμαινόμενες εποχιακά μεταξύ 40°C και 65°C. Σαν ονομαστικές θερμοκρασίες έχουν οριστεί οι 120°C για την προσαγωγή και οι 65°C για την επιστροφή του θερμού νερού.

Η τηλεθέρμανση καλύπτει σήμερα το πυκνοδομημένο κέντρο της πόλης καθώς και την ευρύτερη περιοχή, συμπεριλαμβανομένου και της περιμετρικής ζώνης (μέχρι τα όρια του εγκεκριμένου σχεδίου πόλεως). Το δίκτυο τροφοδότησης και διανομής αποτελείται από σωλήνες διαμέτρων από DN20 μέχρι και DN600, με συνολικό μήκος σωλήνων πάνω από 440 Km. Ο βασικός κορμός του δικτύου διανομής για την πλήρη κάλυψη της πόλης έχει ήδη κατασκευαστεί.

Βασική πηγή τροφοδότησης του συστήματος είναι ο ΑΗΣ/ΔΕΗ Αγ. Δημητρίου (18 Km από την Κοζάνη), από όπου παραλαμβάνεται θερμότητα με απομάστευση από την μεσαία και χαμηλή βαθμίδα των στροβίλων κατά το στάδιο της ηλεκτροπαραγωγικής διαδικασίας. Στον σταθμό υπάρχουν και λειτουργούν σήμερα εγκαταστάσεις ατμοληψίας συνολικής ισχύος 140 MW (έτοιμη υποδομή για την τηλεθέρμανση).

Η μεταφορική ικανότητα του συστήματος μεταφοράς, που αποτελείται έναν αγωγό προσαγωγής ονομαστικής διαμέτρου DN 600 mm και από δύο σωλήνες επιστροφής διαμέτρου DN 450, μήκους 18 Km, ανέρχεται σε 155 MW. Η υπολειπόμενη ισχύς μέχρι το επίπεδο του φορτίου αιχμής παράγεται, όταν αυτό απαιτείται, σε υφιστάμενο λεβητοστάσιο αιχμής που κατασκευάστηκε για το σκοπό αυτό στην είσοδο της πόλης.

Η ετήσια παραγωγή θερμότητας κατανέμεται σήμερα κατά τουλάχιστον 95% στη μονάδα βάσης και έως 5% στη μονάδα αιχμής. Η μικρότερη ή μεγαλύτερη συμμετοχή του λεβητοστασίου αιχμής – εφεδρείας στο ετήσιο

ενεργειακό ισοζύγιο εξαρτάται από τις θερμοκρασίες της θερμαντικής περιόδου (βαθμοημέρες έτους) και από την αναγκαιότητα λειτουργίας του ως εφεδρικού.

Στη μονάδα βάσης του Α.Η.Σ. Αγ.Δημητρίου η ανάκτηση της θερμότητας πραγματοποιείται μέσω διβάθμιας απομάστευσης ατμού από το στρόβιλο και αντίστοιχα δύο θερμαντήρων - συμπυκνωτών ατμού που συνδέονται σε σειρά. Το λεβητοστάσιο αιχμής αποτελείται από 3 λέβητες ισχύος 10 MW ο καθένας και δύο λέβητες ισχύος 27,5 MW. Οι λέβητες είναι φλογοαυλωτοί, τριπλής διαδρομής και ο καθένας φέρει δύο καυστήρες που λειτουργούν με πετρέλαιο και υγραέριο (LPG). Επιδίωξη της επιχείρησης είναι να διαθέτει πάντοτε εφεδρική ισχύ στο λεβητοστάσιο μεγαλύτερη από το 50% της μέγιστης εμφανιζόμενης ισχύος αιχμής.

Για την κυκλοφορία στο κλειστό δισωλήνιο σύστημα του μέσου μεταφοράς θερμότητας, που είναι υπέρθερμο νερό, υπάρχουν εγκατεστημένα τρία αντλιοστάσια στα οποία, περίπου, ισοκατανέμεται η συνολική πίεση για την κυκλοφορία της ονομαστικής παροχής του συστήματος. Το αντλιοστάσιο Α₁ καταθλίβει το νερό προσαγωγής προς το δίκτυο διανομής. Το αντλιοστάσιο Α₂ παραλαμβάνει το νερό επιστροφής από το δίκτυο και το καταθλίβει προς τον Α.Η.Σ., από όπου το αντλιοστάσιο Α₃ το επιστρέφει στην πόλη. Τα αντλιοστάσια Α₁ και Α₂ όπως και το λεβητοστάσιο αιχμής είναι εγκατεστημένα σε ενιαίο χώρο στην είσοδο της πόλης. Το αντλιοστάσιο Α₁ αποτελείται από 3 αντλητικά συγκροτήματα, παράλληλα μεταξύ τους για την σημερινή ονομαστική παροχή του συστήματος η οποία ανέρχεται σε 2.300m³/h περίπου. Τα αντλιοστάσια Α₂ και Α₃ είναι όμοια και το καθένα αποτελείται από 4 αντλητικά συγκροτήματα (3+1 εφεδρικό), παράλληλα μεταξύ τους, για την ονομαστική παροχή κυκλοφορίας στο σύστημα μεταφοράς των 1200 m³/h. Όλες οι αντλίες διαθέτουν μετατροπέα συχνότητας (inverter) για τη ρύθμιση της παροχής μέσω μεταβολής του αριθμού στροφών.

Ολόκληρη η εγκατάσταση τηλεθέρμανσης (δίκτυο διανομής - αγωγοί μεταφοράς) είναι υπόγειοι και αποτελούνται από χαλύβδινους αγωγούς προμονωμένους και εγκατεστημένους απευθείας στο έδαφος. Οι αγωγοί φέρουν μόνωση από πολυουρεθάνη και προστατευτικό περίβλημα από πολυαιθυλένιο και είναι κατασκευασμένοι και εγκατεστημένοι σύμφωνα με τους σχετικούς Ευρωπαϊκούς Κανονισμούς EN 253, EN 448, EN 488 και EN 489.

2.2 Απόδοση Θερμικής ισχύος

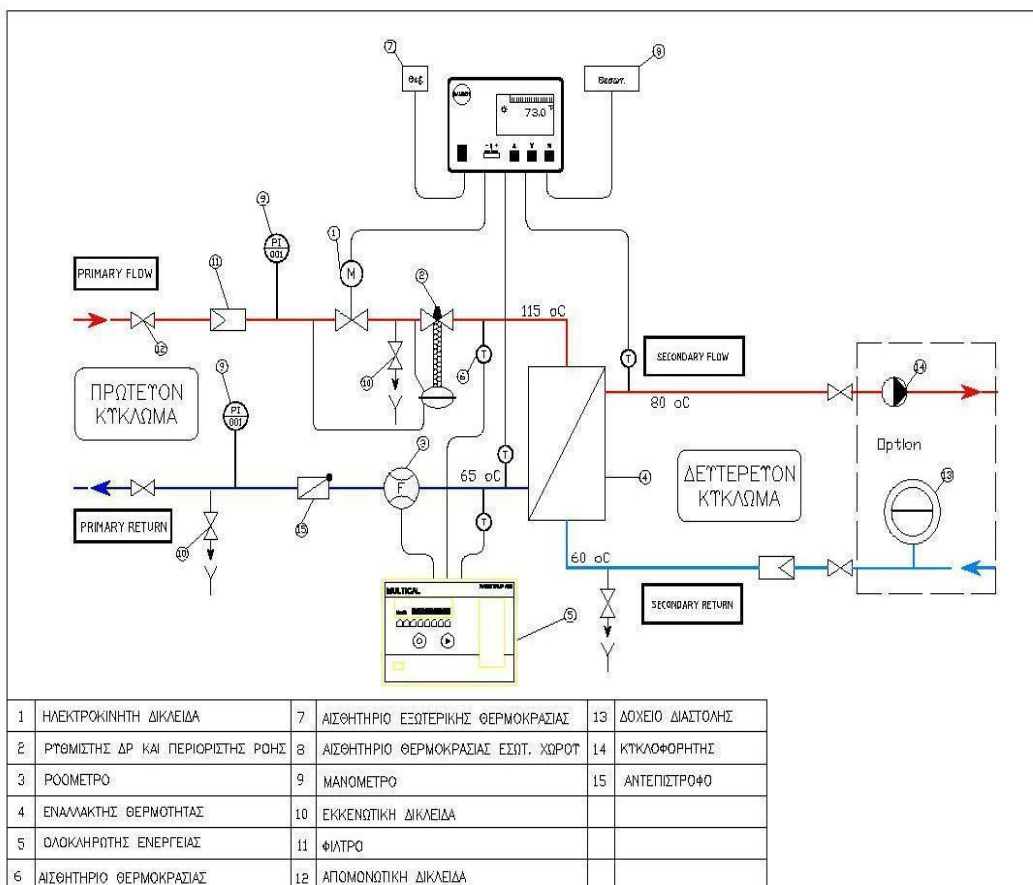
Το συνολικό σύστημα τηλεθέρμανσης είναι σχεδιασμένο ώστε να εξυπηρετεί τις καταναλώσεις με θερμοκρασίες υπέρθερμου νερού προσαγωγής, οι οποίες θα κυμαίνονται εποχιακά μεταξύ 70°C και 120°C, με μέγιστη επιτρεπόμενη οριακή θερμοκρασία τους 130°C. Οι υφιστάμενες εγκαταστάσεις κτιρίων επιτρέπουν θερμοκρασίες επιστροφής κυμαινόμενες εποχιακά μεταξύ 40°C και 65°C.

Η απόδοση της θερμικής ενέργειας στα συστήματα κεντρικής θέρμανσης των κτιρίων γίνεται μέσω θερμικών υποσταθμών (εναλλακτών) κτιρίων. Το σημείο σύνδεσης της Επιχείρησης με τον Καταναλωτή είναι η είσοδος από το δίκτυο Τηλεθέρμανσης στον Θερμικό Υποσταθμό (εναλλάκτη) ο οποίος περιλαμβάνει τμήμα του δικτύου Τηλεθέρμανσης, όπως επίσης και το ειδικό όργανο μέτρησης θερμικής ενέργειας.

Οι καταναλωτές συνδέονται στην εγκατάσταση τηλεθέρμανσης με ΕΜΜΕΣΗ ΣΥΝΔΕΣΗ ήτοι χρήση εναλλάκτη – θερμικού υποσταθμού. Οι θερμικοί υποσταθμοί καταναλωτών είναι τύπου καθαρής αντιρροής μη διαιρούμενου τύπου επαλλήλων συγκολλημένων πλακών (Brazeed Plate Heat Exchanger). Οι θερμοκρασίες εισαγωγής / επιστροφής είναι για το πρωτεύον 115°C/65°C και για το δευτερεύον 60°C/80°C.

Η μορφή της πόλης (υψομετρικές διαφορές-ρυμοτομία), αλλά και άλλοι λόγοι, οδήγησαν στην επιλογή έμμεσου συστήματος σύνδεσης των κτιρίων στο σύστημα τηλεθέρμανσης, μέσω θερμικών υποσταθμών οι οποίοι φέρουν εναλλάκτη. Η απόδοση της απαιτούμενης θερμικής ισχύος γίνεται με την χρήση θερμικών υποσταθμών μέγιστης πίεσης λειτουργίας 25 bar στην πόλη της Κοζάνης (και κατά περίπτωση 16 bar στους οικισμούς Νέας Χαραυγής & ΖΕΠ του Δήμου Κοζάνης), μέγιστης θερμοκρασίας λειτουργίας τους 130 οC και μέσου εναλλαγής το υπέρθερμο νερό.

Οι εγκατεστημένοι θερμικοί υποσταθμοί των κτιρίων διαθέτουν εναλλάκτη τύπου πλακών (branzed plate heat exchanger) συγκολλούμενων μεταξύ τους εν θερμώ ανοξειδών πλακών, αντιρροής με μέσο μεταφοράς το υπέρθερμο νερό, σε διάφορα επίπεδα θερμικής ισχύος από 20 έως και 360 Mcal/h με την δυνατότητα απομακρυσμένης λήψης μετρήσεων (τηλεμετρίας) και διαχείρισης (τηλεματικής με την χρήση μεθόδων drive through και fixed network του οποίου το ένα ρεύμα συνδέεται στο δίκτυο της τηλεθέρμανσης και το άλλο στην εγκατάσταση κεντρικής θέρμανσης του κτιρίου. Η ρύθμιση του αποδιδόμενου θερμικού φορτίου στο κτίριο γίνεται μέσω κατάλληλης ηλεκτροκίνητης βαλβίδας η οποία εντέλλεται από τον προγραμματιστή λειτουργίας του θερμικού υποσταθμού. Η μέτρηση της αποδιδόμενης στο κτίριο θερμότητας πραγματοποιείται μέσω κατάλληλης διάταξης θερμιδομέτρησης.



Για το σύνολο των απαιτούμενων θερμικών υποσταθμών ισχύουν οι ακόλουθες ανελαστικές λειτουργικές απαιτήσεις:

- Τύπος εναλλακτών: **Επαλλήλων πλακών μη διαρούμενοι (Brazed Plate Heat Exchangers)** με τις πλάκες κατάλληλα συναρμολογημένες και συγκολλημένες εν θερμώ μεταξύ τους,
- Μέσο εναλλαγής θερμότητας : **Υπέρθερμο νερό**
- Ροή εναλλακτών: **Καθαρή αντιροή**
- Μέγιστη πίεση λειτουργίας Πρωτεύοντος : **25 bar**
- Μέγιστη πίεση λειτουργίας Δευτερεύοντος : **25 bar**
- Θερμοκρασιακά χαρακτηριστικά σχεδιασμού Πρωτεύοντος κυκλώματος : **115 °C / 70 °C**
- Θερμοκρασιακά χαρακτηριστικά σχεδιασμού Δευτερεύοντος κυκλώματος : **60 °C / 80 °C**
- Μέγιστη επιτρεπόμενη θερμοκρασία συνεχούς λειτουργίας : **>= 130 °C**
- Υλικό κατασκευής πλακών στοιχείων εναλλαγής: **Ανοξείδωτος χάλυβας** AISI 316 ή αριθμός υλικού 1.4401 ή αποδεδειγμένα καλύτερης ποιότητας για τις συγκεκριμένες λειτουργικές συνθήκες.
- Υλικό συγκόλλησης πλακών: **Χαλκός Cu**

Το μέσο εναλλαγής θερμότητας είναι το υπέρθερμο νερό με τα ακόλουθα χαρακτηριστικά :

Πρωτεύον κύκλωμα

- Ρευστό : Υπέρθερμο νερό
- Φάση : Υγρή
- Μέγιστη θερμοκρασία: 130°C
- Οξυγόνο : <0.05 mgO2/KgH2O
- Σκληρότητα : <0.1° Γερμανικής κλίμακας
- Αγωγιμότητα : <30 μS/cm
- Αλκαλικότητα : PH 8.5-9.5

Δευτερεύον κύκλωμα

- Ρευστό : Θερμό νερό
- Φάση : Υγρή
- Μέγιστη θερμοκρασία: 90°C
- Σκληρότητα : 13-15° Γερμανικής κλίμακας
- Αγωγιμότητα: ~480 μS/cm

3. ΣΚΟΠΙΜΟΤΗΤΑ ΤΗΣ ΠΑΡΟΥΣΑΣ ΣΥΜΒΑΣΗΣ

Η παρούσα σύμβαση περιλαμβάνει την προμήθεια ανταλλακτικών εξαρτημάτων για τις ανάγκες συντήρησης και λειτουργίας των θερμικών υποσταθμών καταναλωτών Τηλεθέρμανσης Κοζάνης για τις περιόδους λειτουργίας θέρμανσης 2023/2024 & 2024/2025.

Ειδικότερα, στο αντικείμενο περιλαμβάνεται η προμήθεια ροομέτρων τύπου υπερήχων, προγραμματιστών λειτουργίας θερμικών υποσταθμών (controller) καθώς και ηλεκτρικών βηματικών κινητήρων διόδων δικλείδων φορτίου σύμφωνα με τις τεχνικές προδιαγραφές, τον πίνακα ποσοτήτων και των λοιπών συμβατικών τευχών της παρούσας διακήρυξης.

Τα προτεινόμενα ανταλλακτικά θα πρέπει να συνεργάζονται πλήρως και να είναι εναλλάξιμα στο σύνολό τους με τις ήδη εγκατεστημένες συσκευές στους υπάρχοντες θερμικούς υποσταθμούς.

Τα ανταλλακτικά εξαρτήματα που ζητούνται θα πρέπει να εξασφαλίζουν απόλυτη λειτουργική συμβατότητα και εναλλαξιμότητα εγκατάστασης με τα ήδη υφιστάμενα. Οι κατασκευαστές των ανταλλακτικών θα διαθέτουν υποχρεωτικά ISO 9001:2015 καθώς και πιστοποιητικό καταλληλότητας CE - εφόσον προβλέπεται για την διακίνηση τους στην Ευρωπαϊκή αγορά.

Τα εξαρτήματα που ζητούνται με την παρούσα προμήθεια προορίζονται να χρησιμοποιηθούν ως ανταλλακτικά σε θερμικούς υποσταθμούς καταναλωτών της εγκατάστασης τηλεθέρμανσης Κοζάνης και καθορίζονται με ακρίβεια στον ΠΙΝΑΚΑ ΠΟΣΟΤΗΤΩΝ – Παράρτημα Β' της παρούσας Διακήρυξης.

Η συνολική διάταξη του θερμικού υποσταθμού (ηλεκτρικές - ηλεκτρονικές συσκευές) είναι κατάλληλη για συνεχόμενη λειτουργία σε θερμοκρασίες περιβάλλοντος χώρου 0°C έως 35°C.

Κατά την επιλογή των οργάνων (βαλβίδων κ.τ.λ.) του θερμικού υποσταθμού να ληφθεί υπόψη ότι οι πιέσεις (gauge) που επικρατούν στο σύστημα τηλεθέρμανσης και οι μεταβολές τους τοπικά και χρονικά είναι ως εξής :

- Μέγιστη εμφανιζόμενη διαφορική πίεση πρωτεύοντος: 10 bar
- Ελάχιστη επιβαλλόμενη διαφορική πίεση πρωτεύοντος: 0.6-1 bar
- Μέγιστη πίεση προσαγωγής: 25 bar
- Ελάχιστη πίεση προσαγωγής: 5 bar
- Χωρική μεταβολή πιέσεων ηρεμίας (λόγω υψομέτρου): 3.5-12.5 bar

Οι πιέσεις αυτές αποτελούν λειτουργικά στοιχεία της υπάρχουσας εγκατάστασης τηλεθέρμανσης και χρησιμοποιούνται για την επιλογή των βαλβίδων. Σε καμία περίπτωση δεν αποτελούν ονομαστικές πιέσεις σχεδιασμού οι οποίες έχουν αναφερθεί προηγουμένως.

ΚΟΖΑΝΗ/...../ 2023

Ο ΣΥΝΤΑΞΑΣ

ΕΛΕΓΧΘΗΚΕ / ΘΕΩΡΗΘΗΚΕ

**ΑΝΤΩΝΙΑΔΗΣ ΧΡΗΣΤΟΣ
ΠΡΟΪΣΤΑΜΕΝΟΣ ΤΜΗΜΑΤΟΣ
ΕΞΥΠΗΡΕΤΗΣΗΣ ΠΕΛΑΤΕΙΑΣ**

**ΠΑΝΟΥΣΗΣ ΒΑΣΙΛΕΙΟΣ
Δ/ΝΤΗΣ ΥΠΗΡΕΣΙΑΣ ΤΗΛ/ΝΣΗΣ**



**ΔΗΜΟΤΙΚΗ ΕΠΙΧΕΙΡΗΣΗ ΥΔΡΕΥΣΗΣ
ΑΠΟΧΕΤΕΥΣΗΣ ΚΟΖΑΝΗΣ**

2° χλμ. Π.Ε.Ο. Κοζάνης – Θεσσαλονίκης,
ΤΚ 501 00 Κοζάνη
Τηλ: +30 24610 51500 / 51523
Φαξ: +30 24610 51550
Email: panousis.vasilios@gmail.com
Πληροφορίες : κ. Πανούση Βασίλειο

ΑΝΤΙΚΕΙΜΕΝΟ :

**«ΠΡΟΜΗΘΕΙΑ ΑΝΤΑΛΛΑΚΤΙΚΩΝ ΘΕΡΜΙΚΩΝ
ΥΠΟΣΤΑΘΜΩΝ ΚΑΤΑΝΑΛΩΤΩΝ ΤΗΛ/ΝΣΗΣ
ΚΟΖΑΝΗΣ ΓΙΑ ΤΗΝ ΚΑΛΥΨΗ ΤΩΝ ΑΝΑΓΚΩΝ
ΠΕΡΙΟΔΩΝ ΛΕΙΤΟΥΡΓΙΑΣ 2023/2024 &
2024/2025»**

CPV:34320000-6

ΑΡΙΘΜΟΣ ΑΝΑΦΟΡΑΣ: Τ/Θ 0477/2023

ΠΡΟΫΠΟΛΟΓΙΖΟΜΕΝΗ ΔΑΠΑΝΗ: **180.000,00 € πλέον ΦΠΑ 24%**

ΧΡΗΜΑΤΟΔΟΤΗΣΗ: ΙΔΙΟΙ ΠΟΡΟΙ – 100%

Κ.Α. : 24-00-00

ΠΑΡΑΡΤΗΜΑ Β΄ ΠΙΝΑΚΑΣ ΠΟΣΟΤΗΤΩΝ



ΚΟΖΑΝΗ

ΑΥΓΟΥΣΤΟΣ 2023

ΠΙΝΑΚΑΣ ΠΟΣΟΤΗΤΩΝ ΤΕΧΝΙΚΟΥ ΕΞΟΠΛΙΣΜΟΥ

Συνοπτικά το αντικείμενο προμήθειας παρουσιάζεται στον πίνακα που ακολουθεί:

Αντικείμενο του παρόντος διαγωνισμού αποτελεί η «ΠΡΟΜΗΘΕΙΑ ΑΝΤΑΛΛΑΚΤΙΚΩΝ ΘΕΡΜΙΚΩΝ ΥΠΟΣΤΑΘΜΩΝ ΚΑΤΑΝΑΛΩΤΩΝ ΤΗΛ/ΝΣΗΣ ΚΟΖΑΝΗΣ ΓΙΑ ΤΗΝ ΚΑΛΥΨΗ ΤΩΝ ΑΝΑΓΚΩΝ ΠΕΡΙΟΔΩΝ ΛΕΙΤΟΥΡΓΙΑΣ 2023/2024 & 2024/2025» - Αριθμός αναφοράς : ΤΘ 0477/2023, σύμφωνα με τις τεχνικές προδιαγραφές του παρόντος κειμένου και των λοιπών συμβατικών τευχών.

Συμπεριλαμβάνονται η προμήθεια, συσκευασία, φόρτωση & μεταφορά με ίδια μέσα του Προμηθευτή, εκφόρτωση, παράδοση και αποθήκευση σε αποθηκευτικό χώρο του φορέα υλοποίησης (αποθήκη ΔΕΥΑ ΚΟΖΑΝΗΣ στην περιοχή ΚΑΣΛΑΣ – Κοζάνη).

Η προμήθεια θα πραγματοποιηθεί σύμφωνα με τις τεχνικές προδιαγραφές και τους όρους των λοιπών τευχών δημοπράτησης.

Ειδικότερα το αντικείμενο της παρούσας προμήθειας περιλαμβάνει την προμήθεια των ακόλουθων κατηγοριών εξαρτημάτων:

ΟΜΑΔΑ Α

ΘΕΣΗ: ΤΟΠΟΣ ΠΑΡΑΔΟΣΗΣ & ΕΓΚΑΤΑΣΤΑΣΗΣ

NTUS: EL531

Περιφέρεια Δ. Μακεδονίας, Νομός Κοζάνης, Δ.Δ. Κοζάνης – ΚΟΖΑΝΗ

Αποθήκη τηλεθέρμανσης Κοζανης – Περιοχή ΚΑΣΛΑΣ – ΚΟΖΑΝΗ

ΠΙΝΑΚΑΣ ΕΚΤΙΜΩΜΕΝΩΝ ΠΟΣΟΤΗΤΩΝ

ΑΡΙΘΜΟΣ ΤΙΜΟΛΟΓΙΟΥ	ΠΕΡΙΓΡΑΦΗ ΕΙΔΟΥΣ	ΚΩΔ. ΑΡΘΡΟΥ	ΚΩΔ. ΟΝΟΜΑΤΟΛΟΓΙΑΣ	ΜΟΝ. ΜΕΤΡΗΣΗΣ	ΠΟΣΟΤΗΤΑ
A.T. 001	Μονοφασικός σύγχρονος βηματικός ηλεκτροκινητήρας (230 Vac / 50 Hz) ενδεικτικού τύπου Samson 5825-10 ή ισοδύναμου, κατάλληλου για συνεργασία με τις υφιστάμενες διόδους δικλείδες ρύθμισης φορτίου θερμικών υποσταθμών τηλεθέρμανσης Κοζάνης σύμφωνα με τις τεχνικές προδιαγραφές.	ΗΛΜ Ν.035	31131000-3	Τεμ.	350
A.T. 002	Μονάδα ρύθμισης και ελέγχου θερμικού υποσταθμού τηλεθέρμανσης (προγραμματιστής / controller) ενδεικτικού τύπου Samson 5575/5578 ή ισοδύναμου, κατά τα λοιπά σύμφωνα με τις τεχνικές προδιαγραφές.	ΗΛΜ Ν.042	42967000-2	Τεμ.	30
A.T. 003	Ροόμετρο τύπου υπερήχων (Ultrasonic), ονομαστικής πίεσης PN 25 bar, ονομαστικής διαμέτρου DN25mm για παροχή Qp 3,50 m ³ /h κατά τα λοιπά σύμφωνα με τις τεχνικές	ΗΛΜ Ν.026	38428000-1	Τεμ.	48

	προδιαγραφές.				
A.T.004	Ροόμετρο τύπου υπερήχων (ultrasonic), ονομαστικής πίεσης PN 25 bar, ονομαστικής διαμέτρου DN25mm για παροχή Qp 2,50 m3/h	ΗΛΜ Ν.026	38428000-1	Τεμ.	58
A.T.005	Ροόμετρο τύπου υπερήχων (ultrasonic), ονομαστικής πίεσης PN 25 bar, ονομαστικής διαμέτρου DN32mm για παροχή Qp 6,0 m3/h	ΗΛΜ Ν.029	38428000-1	Τεμ.	3
A.T.006	Ροόμετρο τύπου υπερήχων (ultrasonic), ονομαστικής πίεσης PN 25 bar, ονομαστικής διαμέτρου DN40mm για παροχή Qp 10,0 m3/h	ΗΛΜ Ν.031	38428000-1	Τεμ.	4
	ΜΕΡΙΚΟ ΣΥΝΟΛΟ				493

Θα γίνει δε σύμφωνα με τους όρους της παρούσας διακήρυξης και των αναπόσπαστων σε αυτή παραρτημάτων της.

Στο αντικείμενο περιλαμβάνονται επίσης οι ακόλουθες υποχρεώσεις του προμηθευτή η δαπάνη για τις οποίες είναι ανοιγμένη στις τιμές μονάδας των επί μέρους υλικών στο τιμολόγιο μελέτης της υπηρεσίας :

(α) οι εργασίες προμήθειας, συσκευασίας, φόρτωσης, μεταφόρτωσης & μεταφοράς, εκφόρτωσης, προσωρινής αποθήκευσης σε χώρο του Προμηθευτή και παράδοσης σε αποθήκη της ΔΗΜΟΤΙΚΗΣ ΕΠΙΧΕΙΡΗΣΗΣ ΥΔΡΕΥΣΗΣ ΑΠΟΧΕΤΕΥΣΗΣ για το σύνολο του προμηθευόμενου εξοπλισμού, ως καθορίζονται στην παρούσα προκήρυξη και τα αναπόσπαστα παραρτήματα της,

(β) η υποχρέωση διασφάλισης διαθεσιμότητας παρόμοιων ανταλλακτικών και εξαρτημάτων για 10 τουλάχιστον έτη,

(γ) η υποχρέωση διασφάλισης ποιότητας σύμφωνα με τους όρους της παρούσας προκήρυξης και λοιπών συμβατικών τευχών, κάθε δαπάνη για την έκδοση των προβλεπόμενων στην παρούσα διακήρυξη και λοιπά συμβατικά τεύχη πιστοποιητικών, εγγράφων, σχεδίων, ελέγχων, δοκιμών και επιθεωρήσεων καθώς και κάθε άλλη τυχόν δαπάνη τρίτου αναγνωρισμένου και διαπιστευμένου φορέα που εμπλέκεται κατ' οποιοδήποτε τρόπο στην παρούσα προμήθεια.

(δ) την παροχή του προβλεπόμενου από την παρούσα διακήρυξη και τα λοιπά συμβατικά τεύχη του συνοδευτικού υλικού τεκμηρίωσης του εξοπλισμού και του συνοδευτικού λογισμικού.

(ε) κάθε δαπάνη που αφορά την διασφάλιση τήρησης των προβλεπόμενων στην εθνική νομοθεσία μέτρων ασφαλείας που σχετίζονται με την παρούσα προμήθεια.

Όλα τα προσφερόμενα υλικά, εξαρτήματα εξοπλισμός ή συστήματα και τα επί μέρους μέρη ή υποσυστήματα αυτών θα πρέπει να είναι καινούργια και αμεταχειρίστη και να μην περιλαμβάνουν μέρη προερχόμενα από επισκευή ή δεύτερη επεξεργασία. Να είναι συμβατά με τον ήδη υπάρχοντα εξοπλισμό και να συνεργάζονται άριστα με αυτόν.

Επισημάνσεις

1. Δεν επιτρέπεται και **δεν γίνεται αποδεκτή τμηματική προσφορά** που αφορά μέρος των ειδών ή μέρος της ποσότητας των προεκτιμώμενων ποσοτήτων,
2. Δεν επιτρέπεται η υποβολή εναλλακτικών προσφορών.
3. Διευκρινίζεται ιδιαίτερα ότι οι προαναφερόμενες ποσότητες είναι ενδεικτικές. Η απορρόφηση τους στο σύνολο τους δεν είναι υποχρεωτική για τον Αναθέτοντα Φορέα εφόσον οι πραγματικές ανάγκες αποδειχθούν μικρότερες των αναμενομένων.
4. Ενδεχόμενες τροποποιήσεις της σύμβασης είναι δυνατές μόνο κατά την έννοια του άρθρου 132 του Ν. 4412/2016 (ΦΕΚ Α'/147/08.08.2016) όπως συμπληρώθηκε, τροποποιήθηκε και ισχύει σήμερα.

ΚΟΖΑΝΗ/...../ 2023

Ο ΣΥΝΤΑΞΑΣ

ΑΝΤΩΝΙΑΔΗΣ ΧΡΗΣΤΟΣ
Προϊστάμενος Τμήματος
Εξυπηρέτησης Πελατείας

ΕΛΕΓΧΘΗΚΕ / ΘΕΩΡΗΘΗΚΕ

ΠΑΝΟΥΣΗΣ ΒΑΣΙΛΕΙΟΣ
Δ/ΝΤΗΣ ΥΠΗΡΕΣΙΑΣ ΤΗΛ/ΝΣΗΣ



**ΔΗΜΟΤΙΚΗ ΕΠΙΧΕΙΡΗΣΗ ΥΔΡΕΥΣΗΣ
ΑΠΟΧΕΤΕΥΣΗΣ ΚΟΖΑΝΗΣ**

2^ο χλμ. Π.Ε.Ο. Κοζάνης – Θεσσαλονίκης,
ΤΚ 501 00 Κοζάνη
Τηλ: +30 24610 51500 / 51523
Φαξ: +30 24610 51550
Email: panousis.vasilios@gmail.com
Πληροφορίες : κ. Πανούσης Βασίλειο

ΑΝΤΙΚΕΙΜΕΝΟ :

**«ΠΡΟΜΗΘΕΙΑ ΑΝΤΑΛΛΑΚΤΙΚΩΝ
ΘΕΡΜΙΚΩΝ ΥΠΟΣΤΑΘΜΩΝ
ΚΑΤΑΝΑΛΩΤΩΝ ΤΗΛ/ΝΣΗΣ ΚΟΖΑΝΗΣ
ΓΙΑ ΤΗΝ ΚΑΛΥΨΗ ΤΩΝ ΑΝΑΓΚΩΝ
ΠΕΡΙΟΔΩΝ ΛΕΙΤΟΥΡΓΙΑΣ 2023/2024 &
2024/2025»**

CPV:34320000-6

ΑΡΙΘΜΟΣ ΑΝΑΦΟΡΑΣ: Τ/Θ 0477/2023

ΠΡΟΫΠΟΛΟΓΙΖΟΜΕΝΗ ΔΑΠΑΝΗ: **180.000,00 € πλέον ΦΠΑ 24%**

ΧΡΗΜΑΤΟΔΟΤΗΣΗ: ΙΔΙΟΙ ΠΟΡΟΙ – 100%

Κ.Α. : 24-00-00

ΠΑΡΑΡΤΗΜΑ Γ' ΣΥΓΓΡΑΦΗ ΥΠΟΧΡΕΩΣΕΩΝ



**ΚΟΖΑΝΗ
ΑΥΓΟΥΣΤΟΣ 2023**

ΠΕΡΙΕΧΟΜΕΝΑ

1. ΓΕΝΙΚΑ	75
2. ΑΝΤΙΚΕΙΜΕΝΟ ΤΗΣ ΠΡΟΜΗΘΕΙΑΣ	75
3. ΙΣΧΥΟΥΣΕΣ ΔΙΑΤΑΞΕΙΣ	76
4. ΣΥΜΒΑΤΙΚΑ ΤΕΥΧΗ – ΣΕΙΡΑ ΙΣΧΥΟΣ	77
5. ΧΡΟΝΟΔΙΑΓΡΑΜΜΑ ΥΛΟΠΟΙΗΣΗΣ ΠΡΟΜΗΘΕΙΑΣ	77
6. ΤΟΠΟΣ ΠΑΡΑΔΟΣΗΣ	78
7. ΠΑΡΑΔΟΣΗ ΠΡΟΪΟΝΤΩΝ	78
8. ΑΠΟΡΡΙΨΗ ΣΥΜΒΑΤΙΚΩΝ ΥΛΙΚΩΝ - ΑΝΤΙΚΑΤΑΣΤΑΣΗ	80
9. ΕΓΓΥΗΣΗ ΚΑΛΗΣ ΕΚΤΕΛΕΣΗΣ	80
10. ΠΡΟΫΠΟΛΟΓΙΣΜΟΣ ΠΡΟΜΗΘΕΙΑΣ	82
11. ΣΥΜΒΑΤΙΚΟ ΤΙΜΗΜΑ – ΑΜΟΙΒΗ ΠΡΟΜΗΘΕΥΤΗ	82
12. ΕΙΔΙΚΕΣ ΥΠΟΧΡΕΩΣΕΙΣ ΠΡΟΜΗΘΕΥΤΗ	86
13. ΛΟΙΠΕΣ ΥΠΟΧΡΕΩΣΕΙΣ ΠΡΟΜΗΘΕΥΤΗ	87
14. ΥΠΟΧΡΕΩΣΕΙΣ ΑΝΑΘΕΤΟΝΤΟΣ ΦΟΡΕΑ	88
15. ΠΟΙΝΙΚΕΣ ΡΗΤΡΕΣ ΓΙΑ ΠΑΡΑΒΙΑΣΗ ΠΡΟΘΕΣΜΙΩΝ	88
16. ΕΚΠΤΩΣΗ ΠΡΟΜΗΘΕΥΤΗ	88
17. ΠΡΟΕΛΕΥΣΗ ΠΡΟΪΟΝΤΩΝ	90
18. ΣΥΜΒΑΤΟΤΗΤΑ ΠΡΟΪΟΝΤΩΝ	90
19. ΚΑΙΝΟΥΡΓΙΑ ΠΡΟΪΟΝΤΑ	90
20. ΣΧΕΔΙΟ ΑΣΦΑΛΕΙΑΣ ΧΡΗΣΗΣ – ΣΥΣΚΕΥΑΣΙΑ ΠΡΟΪΟΝΤΩΝ	90
21. ΑΝΩΤΕΡΑ ΒΙΑ	90
22. ΑΠΟΣΤΟΛΗ – ΜΕΤΑΦΟΡΑ ΑΣΦΑΛΙΣΗ ΚΑΤΑ ΤΗΝ ΜΕΤΑΦΟΡΑ	91
23. ΤΕΚΜΗΡΙΩΣΗ ΣΥΜΒΑΣΗΣ	91
24. ΠΝΕΥΜΑΤΙΚΑ ΔΙΚΑΙΩΜΑΤΑ	92
25. ΕΜΠΙΣΤΕΥΤΙΚΟΤΗΤΑ	92
26. ΠΡΟΣΩΠΙΚΑ ΔΕΔΟΜΕΝΑ	93
27. ΕΥΘΥΝΗ ΠΡΟΜΗΘΕΥΤΗ	93
28. ΜΕΤΑΒΙΒΑΣΗ ΚΙΝΔΥΝΟΥ	93
29. ΠΑΡΑΚΡΑΤΗΣΗ – ΜΕΤΑΒΙΒΑΣΗ ΚΥΡΙΟΤΗΤΑΣ	94
30. ΒΙΟΜΗΧΑΝΙΚΗ ΙΔΙΟΚΤΗΣΙΑ	94
31. ΕΚΧΩΡΗΣΗ ΣΥΜΒΑΣΗΣ	94
32. ΔΙΚΑΙΩΜΑ ΜΟΝΟΜΕΡΟΥΣ ΛΥΣΗΣ ΤΗΣ ΣΥΜΒΑΣΗΣ	94
33. ΕΙΔΙΚΕΣ ΔΙΑΤΑΞΕΙΣ – ΤΡΟΠΟΠΟΙΗΣΗ ΤΗΣ ΣΥΜΒΑΣΗΣ	94
34. ΕΠΙΛΥΣΗ ΔΙΑΦΟΡΩΝ	95
35. ΛΟΙΠΕΣ ΔΙΑΤΑΞΕΙΣ	95
36. ΤΕΛΙΚΕΣ ΔΙΑΤΑΞΕΙΣ	95

1. ΓΕΝΙΚΑ

Το παρόν έγγραφο αποτελεί την συγγραφή υποχρεώσεων που αποτελεί αναπόσπαστο τμήμα της μελέτης που αφορά την «ΠΡΟΜΗΘΕΙΑ ΑΝΤΑΛΛΑΚΤΙΚΩΝ ΘΕΡΜΙΚΩΝ ΥΠΟΣΤΑΘΜΩΝ ΚΑΤΑΝΑΛΩΤΩΝ ΤΗΛ/ΝΣΗΣ ΚΟΖΑΝΗΣ ΓΙΑ ΤΗΝ ΚΑΛΥΨΗ ΤΩΝ ΑΝΑΓΚΩΝ ΠΕΡΙΟΔΩΝ ΛΕΙΤΟΥΡΓΙΑΣ 2023/2024 & 2024/2025» με αριθμό αναφοράς ΤΘ 0477/2023 και περιλαμβάνει όλους τους γενικούς και ειδικούς όρους με βάση τους οποίους θα εκτελεσθεί η προμήθεια αυτή για την κάλυψη λειτουργικών αναγκών της εγκατάστασης τηλεθέρμανσης Κοζάνης.

2. ΑΝΤΙΚΕΙΜΕΝΟ ΤΗΣ ΠΡΟΜΗΘΕΙΑΣ

Η παρούσα συγγραφή υποχρεώσεων αφορά την «ΠΡΟΜΗΘΕΙΑ ΑΝΤΑΛΛΑΚΤΙΚΩΝ ΘΕΡΜΙΚΩΝ ΥΠΟΣΤΑΘΜΩΝ ΚΑΤΑΝΑΛΩΤΩΝ ΤΗΛ/ΝΣΗΣ ΚΟΖΑΝΗΣ ΓΙΑ ΤΗΝ ΚΑΛΥΨΗ ΤΩΝ ΑΝΑΓΚΩΝ ΠΕΡΙΟΔΩΝ ΛΕΙΤΟΥΡΓΙΑΣ 2023/2024 & 2024/2025» ο συνοπτικός ανοικτός μειοδοτικός διαγωνισμός της οποίας διεξάγεται σύμφωνα με την με αριθμό 179/2023 από 11.07.2023 απόφαση του ΔΣ ΔΕΥΑ ΚΟΖΑΝΗΣ.

Ειδικότερα το αντικείμενο περιλαμβάνει την προμήθεια ανταλλακτικών εξαρτημάτων για τις ανάγκες συντήρησης και λειτουργίας των θερμικών υποσταθμών καταναλωτών Τηλεθέρμανσης Κοζάνης για τις περιόδους λειτουργίας θέρμανσης 2023/2024 & 2024/2025.

Τα προς προμήθεια είδη κατατάσσονται στους κωδικούς του Κοινού Λεξιλογίου δημοσίων συμβάσεων CPV: 34320000-6 και καθορίζονται στο ΠΑΡΑΡΤΗΜΑ Β' – Πίνακας ποσοτήτων καθώς και στην Τεχνική Έκθεση της παρούσας διακήρυξης σύμβασης.

Η προμήθεια των προϊόντων θα γίνει σύμφωνα με τις απαιτήσεις των τευχών της εν λόγω διακήρυξης σύμβασης τα οποία καθίστανται με την υπογραφή του παρόντος συμβατικά τεύχη.

ΤΟΠΟΣ ΠΑΡΑΔΟΣΗΣ & ΕΓΚΑΤΑΣΤΑΣΗΣ

NTUS: EL 531

Περιφέρεια Δ. Μακεδονίας, Νομός Κοζάνης, Δ.Δ. Κοζάνης – ΚΟΖΑΝΗ

Αποθήκη Τηλεθέρμανσης Κοζάνης – Περιοχή ΚΑΣΛΑΣ - ΚΟΖΑΝΗ

Στο αντικείμενο περιλαμβάνονται επίσης οι ακόλουθες υποχρεώσεις του προμηθευτή η δαπάνη για τις οποίες είναι ανοιγμένη στις τιμές μονάδας των επί μέρους υλικών στο τιμολόγιο μελέτης της υπηρεσίας :

(α) οι εργασίες προμήθειας, συσκευασίας, φόρτωσης, μεταφόρτωσης & μεταφοράς, εκφόρτωσης, προσωρινής αποθήκευσης σε χώρο του ΠΡΟΜΗΘΕΥΤΗ και παράδοσης σε αποθήκη της ΔΗΜΟΤΙΚΗΣ ΕΠΙΧΕΙΡΗΣΗΣ ΥΔΡΕΥΣΗΣ ΑΠΟΧΕΤΕΥΣΗΣ για το σύνολο του προμηθευόμενου εξοπλισμού, ως καθορίζονται στην παρούσα προκήρυξη και τα αναπόσπαστα παραρτήματα της,

(β) η υποχρέωση διασφάλισης διαθεσιμότητας παρόμοιων ανταλλακτικών και εξαρτημάτων για 10 τουλάχιστον έτη,

(γ) η υποχρέωση διασφάλισης ποιότητας σύμφωνα με τους όρους της παρούσας διακήρυξης και λοιπών συμβατικών τευχών, κάθε δαπάνη για την έκδοση των προβλεπόμενων στην παρούσα διακήρυξη και λοιπά συμβατικά τεύχη πιστοποιητικών, εγγράφων, σχεδίων, ελέγχων, δοκιμών και επιθεωρήσεων καθώς και κάθε άλλη τυχόν δαπάνη τρίτου αναγνωρισμένου και διαπιστευμένου φορέα που εμπλέκεται κατ' οποιοδήποτε τρόπο στην παρούσα προμήθεια.

(δ) την παροχή του προβλεπόμενου από την παρούσα διακήρυξη και τα λοιπά συμβατικά τεύχη του συνοδευτικού υλικού τεκμηρίωσης του εξοπλισμού.

(ε) κάθε δαπάνη που αφορά την διασφάλιση τήρησης των προβλεπόμενων στην εθνική νομοθεσία μέτρων ασφαλείας που σχετίζονται με την παρούσα προμήθεια.

Όλα τα προσφερόμενα προϊόντα θα πρέπει να είναι νέα και αμεταχειρίστα και να μην προέρχονται από άλλη εγκατάσταση, προγενέστερη χρήση ή δεύτερη επεξεργασία. Όλα τα προσφερόμενα προϊόντα θα πρέπει να αντικατασταθούν επακριβώς τα φθαρμένα εξαρτήματα και να διασφαλίζεται η πλήρης συνεργασία και συμβατότητα τους με τον ήδη υπάρχοντα εξοπλισμό όπως συνέβαινε με αυτά που θα αντικαταστήσουν.

Θα γίνει δε σύμφωνα με το ΠΑΡΑΡΤΗΜΑ Δ' – Τεχνικές Προδιαγραφές και τους λοιπούς όρους της παρούσας διακήρυξης.

3. ΙΣΧΥΟΥΣΕΣ ΔΙΑΤΑΞΕΙΣ

Η διενέργεια του παρόντος **Ανοικτού Ηλεκτρονικού Μειοδοτικού Διαγωνισμού** καθώς και η ανάθεση και εκτέλεση της σύμβασης προμήθειας που περιλαμβάνεται στην παρούσα διακήρυξη και τα αναπόσπαστα σε αυτή Παραρτήματα της διέπτετε από την ακόλουθη νομοθεσία και διατάξεις όπως αυτές έχουν συμπληρωθεί, τροποποιηθεί και ισχύουν σήμερα :

- Του ν. 4412/2016 «Δημόσιες Συμβάσεις Έργων, Προμηθειών και Υπηρεσιών (προσαρμογή στις Οδηγίες 201/24/Ε και 2014/25/ΕΕ)» (Α' 147),
- Του ν. 4912/2022 (ΦΕΚ 59/17-3-2022) «Ενιαία Αρχή Δημοσίων Συμβάσεων και άλλες διατάξεις του Υπουργείου Δικαιοσύνης».
- Του ν. 4903/2022 (ΦΕΚ 46/5-3-2022) «Πρότυπες προτάσεις για έργα υποδομής και λοιπές επείγουσες διατάξεις».
- Του ν. 4938/2022 (ΦΕΚ Α' 109/06-06-2022) «Κώδικας Οργανισμού Δικαστηρίων και Κατάστασης Δικαστικών Λειτουργών και λοιπές διατάξεις».
- Του ν. 4782/2021 (ΦΕΚ 36/Α/9-3-2021) «Εκσυγχρονισμός, απλοποίηση και αναμόρφωση του ρυθμιστικού πλαισίου των δημοσίων συμβάσεων, ειδικότερες ρυθμίσεις προμηθειών στους τομείς της άμυνας και της ασφάλειας και άλλες διατάξεις για την ανάπτυξη, τις υποδομές και την υγεία»,
- Του ν. 4314/2014 (Α' 265): «Α) Για τη διαχείριση, τον έλεγχο και την εφαρμογή αναπτυξιακών παρεμβάσεων για την προγραμματική περίοδο 2014–2020, Β) Ενσωμάτωση της Οδηγίας 2012/17 του Ευρωπαϊκού Κοινοβουλίου και του Συμβουλίου της 13ης Ιουνίου 2012 (ΕΕ L 156/16.6.2012) στο ελληνικό δίκαιο, τροποποίηση του ν. 3419/2005 (Α' 297) και άλλες διατάξεις» και του ν. 3614/2007 (Α'267) «Διαχείριση, έλεγχος και εφαρμογή αναπτυξιακών παρεμβάσεων για την προγραμματική περίοδο 2007 -2013»,
- Ο Ν. 1069/80 «Περί κινήτρων δια την ίδρυση Επιχειρήσεων Υδρεύσεως και Αποχετεύσεως» (Φ.Ε.Κ. 191 Α'
- Τον Ν. 4270/2014 «Αρχές Δημοσιονομικής Διαχείρισης και εποπτεία (ενσωμάτωση της Οδηγίας 2011/85/ΕΕ) – δημόσιο λογιστικό και άλλες διατάξεις»
- Το Ν.4152/2013 (ΦΕΚ 107/Α/09.05.2013) περί «Επείγοντα μέτρα εφαρμογής των Ν.4046/12, Ν. 4093/12 και Ν. 4127/13, Ρυθμίσεις θεμάτων οφειλών και οφειλόμενων εισφορών σε φορείς κοινωνικής ασφάλισης, ΑΠΕ, Πρατηρίων Άρτου, Απελευθέρωσης Επαγγελματιών κ.α.
- Το Ν. 4071/2012 (ΦΕΚ 85/Α/11.4.2012) περί «Ρυθμίσεις για την τοπική Ανάπτυξη, την Αυτοδιοίκηση και την Αποκεντρωμένη διοίκηση – Ενσωμάτωση Οδηγίας 2009/50/ΕC»,
- Το Ν. 4257/2014 (ΦΕΚ 93/Α/14.4.2014) περί «Επείγουσες ρυθμίσεις αρμοδιότητας Υπουργείου Εσωτερικών,
- Το Ν.4070/2012 (ΦΕΚ 82/Α/10.4.2012) περί «Ρυθμίσεις Ηλεκτρονικών Επικοινωνιών, Μεταφορών, Δημοσίων Έργων και άλλες διατάξεις» όπως συμπληρώθηκε, τροποποιήθηκε και ισχύει σήμερα,
- Το Ν. 4250/2014 (ΦΕΚ 74/Α/26.03.2014) περί «Διοικητικές Απλουστεύσεις – Καταργήσεις, Συγχωνεύσεις Νομικών προσώπων και Υπηρεσιών του Δημοσίου τομέα – Τροποποίηση Διατάξεων του ΠΔ 318/1992 (Α' 161) και λοιπές ρυθμίσεις,
- Το Ν. 4254/2014 (ΦΕΚ 85/Α/7.4.2014) περί «Μέτρα στήριξης και ανάπτυξης της Ελληνικής Οικονομίας στο πλαίσιο εφαρμογής του Ν.4046/2012 και άλλες διατάξεις»,
- Η Υ.Α. Α2-718/2014 (ΦΕΚ 2090Β/31.07.2014) – Κωδικοποίηση Κανόνων Διακίνησης και Εμπορίας Προϊόντων και Παροχής Υπηρεσιών,
- του ν. 4129/2013 (Α' 52) «Κύρωση του Κώδικα Νόμων για το Ελεγκτικό Συνέδριο»

- Το Ν.4205/2013 (ΦΕΚ 242/Α/6-11-2013) «Ηλεκτρονική επιτήρηση υπόδικων και άλλες διατάξεις», (άρθ. 9, παρ.4β).
- Τις διατάξεις του Ν.. 2859/2000 (Α' 248) «Κύρωση Κώδικα Φόρου Προστιθέμενης Αξίας»
- **την με αριθμό πρωτ. 179/11.07.2023 απόφαση του Δ.Σ. ΔΕΥΑ Κοζάνης (ΑΔΑ:ΨΛ07ΟΡΥΑ-ΝΗΘ).**

Ως ισχύουν κατά την ημέρα της δημοπράτησης. Επίσης ισχύουν οι σε εκτέλεση των ανωτέρω διατάξεων εκδοθείσες κανονιστικές πράξεις (εφόσον δεν περιλαμβάνονται στην κωδικοποίηση), καθώς και λοιπές διατάξεις που αναφέρονται ρητά ή απορρέουν από τα οριζόμενα στην παρούσα προκήρυξη και γενικότερα κάθε διάταξη (Νόμος, Π.Δ., Υ.Α.) και ερμηνευτική εγκύκλιος που διέπει την ανάθεση και εκτέλεση της προμήθειας αυτής της παρούσας σύμβασης, έστω και αν δεν αναφέρονται ρητά παραπάνω.

4. ΣΥΜΒΑΤΙΚΑ ΤΕΥΧΗ – ΣΕΙΡΑ ΙΣΧΥΟΣ

Τα τεύχη του παρόντος Διαγωνισμού, τα οποία, μετά την υπογραφή της σύμβασης, καθίστανται συμβατικά τεύχη, είναι, κατά σειρά ισχύος, τα ακόλουθα:

4.1 Το **Συμβατικό Κείμενο (Σύμβαση)** που θα υπογραφεί μεταξύ του ΠΡΟΜΗΘΕΥΤΗ και του Αναθέτοντος Φορέα (ΔΗΜΟΤΙΚΗ ΕΠΙΧΕΙΡΗΣΗ ΥΔΡΕΥΣΗ – ΑΠΟΧΕΤΕΥΣΗ ΚΟΖΑΝΗΣ), σύμφωνα με το συνημμένο στην παρούσα Διακήρυξη σχέδιο Σύμβασης (ΣΧΕΔΙΟ ΣΥΜΒΑΣΗΣ) .

4.2 Η παρούσα **Προκήρυξη με τα αναπόσπαστα Παραρτήματα της**. Ειδικότερα σε περίπτωση ασυμφωνίας μεταξύ των επί μέρους τμημάτων, η σειρά ισχύος καθορίζεται ως ακολούθως :

- Η παρούσα Διακήρυξη
- ΕΝΤΥΠΟ ΟΙΚΟΝΟΜΙΚΗΣ ΠΡΟΣΦΟΡΑΣ (Παράρτημα ΣΤ)
- ΠΡΟΥΠΟΛΟΓΙΣΜΟΣ / ΤΙΜΟΛΟΓΙΟ ΜΕΛΕΤΗΣ (Παράρτημα Ε')
- ΠΙΝΑΚΑΣ ΠΟΣΟΤΗΤΩΝ (Παράρτημα Β')
- ΣΥΓΓΡΑΦΗ ΥΠΟΧΡΕΩΣΕΩΝ (Παράρτημα Γ')
- ΧΡΟΝΟΔΙΑΓΡΑΜΜΑ ΠΡΟΜΗΘΕΙΑΣ (Παράρτημα Ζ')
- ΦΥΛΛΟ ΣΥΜΜΟΡΦΩΣΗΣ (Παράρτημα Η')
- ΤΕΧΝΙΚΕΣ ΠΡΟΔΙΑΓΡΑΦΕΣ ΜΕΛΕΤΗΣ (Παράρτημα Δ')
- ΤΕΧΝΙΚΗ ΕΚΘΕΣΗ (Παράρτημα Α')
- ΣΧΕΔΙΟ ΣΥΜΦΩΝΗΤΙΚΟΥ (Παράρτημα Ι')

4.3 Η **Τεχνική Προσφορά** του ΠΡΟΜΗΘΕΥΤΗ.

5. ΧΡΟΝΟΔΙΑΓΡΑΜΜΑ ΥΛΟΠΟΙΗΣΗΣ ΠΡΟΜΗΘΕΙΑΣ

1. Η Συνολική Προθεσμία για την ολοκλήρωση της παρούσας σύμβασης (Συμβατικός Χρόνος) καθορίζεται σε **ΔΕΚΑ ΟΚΤΩ ΜΗΝΕΣ (18)** με αφετηρία έναρξης την ημερομηνία υπογραφής της Σύμβασης. Μέσα στο προαναφερόμενο χρονικό όριο ο Προμηθευτής θα πρέπει να ολοκληρώσει το φυσικό αντικείμενο της παρούσας σύμβασης σύμφωνα με τις διατάξεις του άρθρου 206 του Ν. 4412/2016 (ΦΕΚ 147^{Α'}/08.08.2016) με την επιφύλαξη έγκρισης ενδεχόμενων παρατάσεων.
2. Ο **συμβατικός Χρόνος δύναται να παραταθεί** μετά από απόφαση του Αναθέτοντος Φορέα (ΔΣ ΔΕΥΑ ΚΟΖΑΝΗΣ) σύμφωνα με τις προαναφερόμενες διατάξεις, εφόσον συντρέχουν συσσωρευτικά οι ακόλουθες προϋποθέσεις:
 - τηρούνται οι όροι των διατάξεων του άρθρου 337 του Ν.4412/2016,
 - έχει εκδοθεί αιτιολογημένη απόφαση του αρμόδιου αποφαινόμενου οργάνου του Αναθέτοντος Φορέα (ΔΣ ΔΕΥΑ ΚΟΖΑΝΗΣ) μετά από γνωμοδότηση αρμοδίου συλλογικού οργάνου, είτε με

πρωτοβουλία του Αναθέτοντος Φορέα και εφόσον συμφωνεί Ο ΠΡΟΜΗΘΕΥΤΗΣ είτε ύστερα από σχετικό αίτημα του προμηθευτή το οποίο υποβάλλεται υποχρεωτικά πριν από τη λήξη του συμβατικού χρόνου,

- το χρονικό διάστημα της παράτασης είναι ίσο ή μικρότερο από τον αρχικό συμβατικό χρόνο παράδοσης.
3. Παράταση δύναται να δοθεί εφόσον συντρέχουν λόγοι ανωτέρας βίας.
 4. Στην περίπτωση παράτασης του συμβατικού χρόνου παράδοσης, ο χρόνος παράτασης δεν συνυπολογίζεται στο συμβατικό χρόνο παράδοσης. Η απόφαση παράτασης θα εκδίδεται εντός 15 ημερολογιακών ημερών από την υποβολή του σχετικού αιτήματος του προμηθευτή. Σε περίπτωση μη έκδοσης απόφασης θεωρείται το αίτημα παράτασης εκ μέρους του ΠΡΟΜΗΘΕΥΤΗ ως απορριφθέν. Σε κάθε περίπτωση, η παράταση του αρχικού συμβατικού χρόνου δεν μπορεί να υπερβεί τους έξι μήνες (το 30% της αρχικής προθεσμίας).
 5. Στην περίπτωση παράτασης του συμβατικού χρόνου παράδοσης συνέπεια λόγων ανωτέρας βίας ή άλλων ιδιαίτερως σοβαρών λόγων που καθιστούν αντικειμενικώς αδύνατη την εμπρόθεσμη παράδοση των συμβατικών ειδών, δεν επιβάλλονται κυρώσεις.
 6. Εάν λήξει ο συμβατικός χρόνος παράδοσης, χωρίς να υποβληθεί εγκαίρως αίτημα παράτασης ή εάν λήξει ο παραταθείς κατά τα ανωτέρω χρόνος, χωρίς να παραδοθεί το υλικό, ο Προμηθευτής κηρύσσεται **έκπτωτος**.
 7. Ο Προμηθευτής υποχρεούται να ειδοποιεί την υπηρεσία που εκτελεί την προμήθεια, την αποθήκη υποδοχής των υλικών και την επιτροπή παραλαβής, για την ημερομηνία που προτίθεται να παραδώσει το υλικό, τουλάχιστον πέντε (5) εργάσιμες ημέρες νωρίτερα.
 8. Μετά από κάθε προσκόμιση υλικού στην αποθήκη υποδοχής αυτών, ο Προμηθευτής υποχρεούται να υποβάλει στην υπηρεσία αποδεικτικό, θεωρημένο από τον υπεύθυνο της αποθήκης, στο οποίο αναφέρεται η ημερομηνία προσκόμισης, το υλικό, η ποσότητα και ο αριθμός της σύμβασης σε εκτέλεση της οποίας προσκομίστηκε.
 9. Σε κάθε άλλη περίπτωση παράτασης του συμβατικού χρόνου παράδοσης, επιβάλλονται οι κυρώσεις που προβλέπονται στο άρθρο 207 του Ν. 4412/2016 (ΦΕΚ 147^{Α'}/08.08.2016). Ο Προμηθευτής δεσμεύεται ότι κατά την υποβολή της προσφοράς του έχει λάβει υπόψη τους τις τοπικές συνθήκες υλοποίησης της προμήθειας καθώς επίσης και τους όρους και περιορισμούς που αναφέρονται στα Τεύχη της παρούσας διακήρυξης συνεκτιμώντας επίσης και περιθώρια ασφαλείας για απρόοπτα συμβάντα καθώς και αναγκαίες εφεδρείες για εγγυημένη τήρηση των τμηματικών και τελικής προθεσμίας παράδοσης.
 10. Ο Προμηθευτής δεσμεύεται ότι κατά την υποβολή της προσφοράς του έχει λάβει υπόψη τους τις τοπικές συνθήκες υλοποίησης της προμήθειας καθώς επίσης και τους όρους και περιορισμούς που αναφέρονται στα Τεύχη της παρούσας διακήρυξης συνεκτιμώντας επίσης και περιθώρια ασφαλείας για απρόοπτα συμβάντα καθώς και αναγκαίες εφεδρείες για εγγυημένη τήρηση των τμηματικών και τελικής προθεσμίας παράδοσης.

6. ΤΟΠΟΣ ΠΑΡΑΔΟΣΗΣ

ΘΕΣΗ:

NTUS: EL531

Περιφέρεια Δ. Μακεδονίας, Νομός Κοζάνης, Δ.Δ. Κοζάνης – ΚΟΖΑΝΗ

Αποθήκη τηλεθέρμανσης Κοζανης – Περιοχή ΚΑΣΛΑΣ – ΚΟΖΑΝΗ

7. ΠΑΡΑΔΟΣΗ ΠΡΟΪΟΝΤΩΝ

Η παραλαβή των προϊόντων θα γίνεται από τις επιτροπές της παραγράφου 3 του άρθρου 221 ως έχουν συσταθεί από την ΔΗΜΟΤΙΚΗ ΕΠΙΧΕΙΡΗΣΗ ΥΔΡΕΥΣΗΣ ΑΠΟΧΕΤΕΥΣΗΣ ΚΟΖΑΝΗΣ σύμφωνα με τις διατάξεις του άρθρου 208 του Ν.4412/2016.

Κατά τη διαδικασία παραλαβής των υλικών διενεργείται ποιοτικός και ποσοτικός έλεγχος και καλείται να παραστεί, εφόσον το επιθυμεί, Ο ΠΡΟΜΗΘΕΥΤΗΣ.

Στην παρούσα σύμβαση προβλέπεται ο ποιοτικός έλεγχος να γίνει με τους παρακάτω τρόπους:

A) Μακροσκοπικός έλεγχος

- α) Με μακροσκοπική εξέταση (έλεγχος συσκευασίας, φθορές, κτυπήματα κλπ.),
 - β) Με ποσοτικό έλεγχο,
 - γ) Επαλήθευση των παραδιδόμενων προϊόντων,
 - ε) Με έλεγχο της πληρότητας των συνοδευτικών εγγράφων, υλικού τεκμηρίωσης **και πιστοποιητικών** ως αυτά καθορίζονται στα συμβατικά τεύχη,
- Μετά την ολοκλήρωση του μακροσκοπικού ως ανωτέρω ελέγχου ο οποίος θα πρέπει να ολοκληρωθεί το αργότερο εντός 15 ημερολογιακών ημερών από την παράδοση των προϊόντων, συντάσσεται από την επιτροπή παραλαβής ΠΡΩΤΟΚΟΛΛΟ ΠΡΟΣΩΡΙΝΗΣ ΠΑΡΑΛΑΒΗΣ ή ΑΠΟΡΡΙΨΗΣ.

B) Λειτουργικός Έλεγχος

Προβλέπεται ο λειτουργικός έλεγχος του παραδιδόμενου εξοπλισμού. Ο έλεγχος περιλαμβάνει:

- (α) την συμμόρφωση των παραδιδόμενων εξαρτημάτων με τα λειτουργικά και τεχνικά χαρακτηριστικά ως ζητούνται στην παρούσα προκήρυξη σύμβασης,
- (β) τον έλεγχο για την ύπαρξη ελαττωματικού εξοπλισμού ο οποίος και θα πρέπει να αντικατασταθεί ΑΜΕΣΑ με μέριμνα και δαπάνες του ΠΡΟΜΗΘΕΥΤΗ.

Μετά την ολοκλήρωση του ΛΕΙΤΟΥΡΓΙΚΟΥ ως ανωτέρω ελέγχου ο οποίος θα πρέπει να ολοκληρωθεί **το αργότερο εντός 30 ημερολογιακών ημερών** μετά την σύνταξη του πρωτοκόλλου ΠΡΟΣΩΡΙΝΗΣ ΠΑΡΑΛΑΒΗΣ, συντάσσεται από την επιτροπή παραλαβής και ΠΡΩΤΟΚΟΛΛΟ ΟΡΙΣΤΙΚΗΣ ΠΑΡΑΛΑΒΗΣ ή ΑΠΟΡΡΙΨΗΣ με τα αποτελέσματα των ελέγχων τούτων.

Μετά την ολοκλήρωση της ως άνω διαδικασίας η Επιτροπή Παραλαβής μπορεί:

- α) να παραλάβει το υλικό,
- β) να παραλάβει το υλικό με παρατηρήσεις λόγω αποκλίσεων από τις τεχνικές προδιαγραφές της σύμβασης,
- γ) να απορρίψει το υλικό.

Το κόστος διενέργειας των ανωτέρω ελέγχων επιβαρύνει σε κάθε περίπτωση τον Ανάδοχο. Κατά τα λοιπά ακολουθείται η διαδικασία ως καθορίζεται με σαφήνεια στο άρθρο 208 του Ν.4412/2016.

Αν η παραλαβή των προϊόντων και η σύνταξη των σχετικών πρωτοκόλλων δεν πραγματοποιηθεί από την επιτροπή παραλαβής μέσα στους προαναφερόμενους χρόνους, θεωρείται ότι η παραλαβή συντελέστηκε αυτοδίκαια, με κάθε επιφύλαξη των δικαιωμάτων του Αναθέτοντος Φορέα και εκδίδεται προς τούτο σχετική απόφαση του αρμοδίου αποφαινόμενου οργάνου, με βάση μόνο το θεωρημένο από την υπηρεσία που παραλαμβάνει τα υλικά αποδεικτικό προσκόμισης τούτων, σύμφωνα δε με την απόφαση αυτή η αποθήκη του φορέα εκδίδει δελτίο εισαγωγής του υλικού και εγγραφής του στα βιβλία της, προκειμένου να πραγματοποιηθεί η πληρωμή του προμηθευτή.

Ανεξάρτητα από την, κατά τα ανωτέρω, αυτοδίκαιη παραλαβή και την πληρωμή του προμηθευτή, πραγματοποιούνται οι προβλεπόμενοι από την σύμβαση έλεγχοι από επιτροπή που συγκροτείται με απόφαση του αρμοδίου αποφαινόμενου οργάνου, στην οποία δεν μπορεί να συμμετέχουν ο πρόεδρος και τα μέλη της επιτροπής που δεν πραγματοποίησε την παραλαβή στον προβλεπόμενο από την σύμβαση χρόνο. Η παραπάνω επιτροπή παραλαβής προβαίνει σε όλες τις διαδικασίες παραλαβής που προβλέπονται από την σύμβαση και το άρθρο 208 του Ν.4412/2016 και συντάσσει τα σχετικά πρωτόκολλα. Οι εγγυητικές επιστολές προκαταβολής και καλής εκτέλεσης δεν επιστρέφονται πριν από την ολοκλήρωση όλων των προβλεπόμενων από τη σύμβαση ελέγχων και τη σύνταξη των σχετικών πρωτοκόλλων, σύμφωνα με τα οριζόμενα στο άρθρο 72 του Ν.4412/2016. Οποιαδήποτε ενέργεια που έγινε από την αρχική επιτροπή παραλαβής, δεν λαμβάνεται υπόψη.

Τα υπό προμήθεια προϊόντα μπορούν να τεθούν σε επιχειρησιακή εκμετάλλευση μόνο μετά την οριστική παραλαβή τους από τον φορέα.

Ο Προμηθευτής είναι υποχρεωμένος να λάβει όλα τα απαιτούμενα μέτρα για την διασφάλιση της ορθής ποσότητας και ποιότητας των προϊόντων της προμήθειας, της φόρτωσης, μεταφοράς, διακίνησης και μεταφόρτωσης αυτού και να διαθέσει τον απαιτούμενο για το σκοπό αυτό εξοπλισμό, μέσα, οχήματα και προσωπικό. Είναι επίσης υποχρεωμένος να τηρεί όλους τους κανονισμούς ασφάλειας, είτε αυτοί προκύπτουν από αστυνομικές διατάξεις, είτε από την νομοθεσία. Η τήρηση των κανονισμών ασφάλειας αναφέρεται τόσο για το προσωπικό, όσο και για τα μηχανήματα, αυτοκίνητα, και λοιπό εξοπλισμό που θα χρησιμοποιήσει κατά την εκτέλεση της προμήθειας. Οφείλει δε με δικές του δαπάνες να προβαίνει στην τήρηση των μέτρων ασφάλειας κατά την φορτοεκφόρτωση, μεταφορά, διακίνηση, παράδοση και αποθήκευση των προϊόντων είτε αυτές προκύπτουν από αστυνομικές διατάξεις είτε από την νομοθεσία. Η τήρηση των κανονισμών ασφάλειας αναφέρεται τόσο για το προσωπικό, όσο και για τα μηχανήματα, αυτοκίνητα, και λοιπό εξοπλισμό που θα χρησιμοποιήσει κατά την εκτέλεση της προμήθειας.

8. ΑΠΟΡΡΙΨΗ ΣΥΜΒΑΤΙΚΩΝ ΥΛΙΚΩΝ-ΑΝΤΙΚΑΤΑΣΤΑΣΗ

1. Σε περίπτωση οριστικής απόρριψης ολόκληρης ή μέρους της συμβατικής ποσότητας των υλικών, με απόφαση του αποφαινομένου οργάνου ύστερα από γνωμοδότηση του αρμόδιου οργάνου, μπορεί να εγκρίνεται αντικατάστασή της με άλλη, που να είναι σύμφωνη με τους όρους της σύμβασης, μέσα σε τακτή προθεσμία που ορίζεται από την απόφαση αυτή.
2. Αν η αντικατάσταση γίνεται μετά τη λήξη του συμβατικού χρόνου, η προθεσμία που ορίζεται για την αντικατάσταση δεν μπορεί να είναι μεγαλύτερη του 1/2 του συνολικού συμβατικού χρόνου, ο δε προμηθευτής θεωρείται ως εκπρόθεσμος και υπόκειται σε κυρώσεις λόγω εκπρόθεσμης παράδοσης.
3. Αν ο ΠΡΟΜΗΘΕΥΤΗΣ δεν αντικαταστήσει τα υλικά που απορρίφθηκαν μέσα στην προθεσμία που του τάχθηκε και εφόσον έχει λήξει ο συμβατικός χρόνος, κηρύσσεται έκπτωτος και υπόκειται στις προβλεπόμενες κυρώσεις.
4. Η επιστροφή των υλικών που απορρίφθηκαν γίνεται μετά την προσκόμιση ίσης ποσότητας με την απορριφθείσα και αφού αυτή παραληφθεί οριστικά. Στην περίπτωση αυτή ο ΠΡΟΜΗΘΕΥΤΗΣ υποχρεούται να παραλάβει την ποσότητα που απορρίφθηκε και αντικαταστάθηκε μέσα σε είκοσι (20) ημέρες από την ημερομηνία της οριστικής παραλαβής της νέας ποσότητας. Η προθεσμία αυτή μπορεί να παραταθεί ύστερα από αίτημα του προμηθευτή, που υποβάλλεται απαραίτητα πέντε (5) τουλάχιστον ημέρες πριν από την εκπνοή της, με απόφαση του αρμοδίου αποφαινομένου οργάνου με την οποία και επιβάλλεται πρόστιμο σε ποσοστό 2,5% επί της συμβατικής αξίας της συγκεκριμένης ποσότητας. Αν παρέλθει η προθεσμία αυτή και η παράταση που χορηγήθηκε και ο ΠΡΟΜΗΘΕΥΤΗΣ δεν παρέλαβε την απορριφθείσα ποσότητα, ο φορέας μπορεί να προβεί στην καταστροφή ή εκποίηση της ποσότητας αυτής, κατά τις ισχύουσες διατάξεις.
5. Με απόφαση του αρμοδίου αποφαινομένου οργάνου, ύστερα από γνωμοδότηση του αρμοδίου οργάνου, μπορεί να εγκριθεί η επιστροφή στον Ανάδοχο των υλικών που απορρίφθηκαν πριν από την αντικατάστασή τους, με την προϋπόθεση ο ΠΡΟΜΗΘΕΥΤΗΣ να καταθέσει χρηματική εγγύηση που να καλύπτει την καταβληθείσα αξία της ποσότητας που απορρίφθηκε.

9. ΕΓΓΥΗΣΗ ΚΑΛΗΣ ΕΚΤΕΛΕΣΗΣ

Για την υπογραφή της σύμβασης ανάθεσης της παρούσας προμήθειας ο Προμηθευτής οφείλει να καταθέσει εγγυητική επιστολή καλής εκτέλεσης των όρων της σύμβασης σύμφωνα με τις διατάξεις του Ν.4412/2016 το ύψος της οποίας καθορίζεται σε ποσοστό **4% επί της αξίας της σύμβασης χωρίς να υπολογίζεται ο ΦΠΑ**. Η εγγύηση καλής εκτέλεσης καταπίπτει στην περίπτωση παράβασης των όρων της σύμβασης όπως αυτοί καθορίζονται στα συμβατικά τεύχη.

Ειδικότερα :

Η εγγύηση καλής εκτέλεσης κατατίθεται προ ή κατά την υπογραφή της σύμβασης,

Η εγγύηση καλής εκτέλεσης θα περιλαμβάνει :

- Την ημερομηνία έκδοσης,
- Τον εκδότη,
- Την υπηρεσία προς την οποία απευθύνεται,
- Τον αριθμό της εγγύησης,
- Το ποσό που καλύπτει η εγγύηση,
- Την πλήρη επωνυμία και διεύθυνση του προμηθευτή υπέρ του οποίου εκδίδεται η εγγύηση,
- Τον αριθμό αναφοράς της σχετικής σύμβασης και το αντικείμενο προμήθειας,
- Τους όρους ότι :
- Ότι η εγγύηση παρέχεται ανέκκλητα και ανεπιφύλακτα, ο δε εκδότης παραιτείται του δικαιώματος της διαιρέσεως και διζήσεως, Ότι το ποσό της εγγύησης τηρείται στην διάθεση της ΔΗΜΟΤΙΚΗΣ ΕΠΙΧΕΙΡΗΣΗΣ ΥΔΡΕΥΣΗΣ ΑΠΟΧΕΤΕΥΣΗΣ ΚΟΖΑΝΗΣ που θα συνάψει την σύμβαση και ότι θα καταβληθεί ολικά ή μερικά χωρίς καμία από μέρος του εκδότη αντίρρηση ή ένσταση και χωρίς να ερευνηθεί το βάσιμο ή μη της απαίτησης, μέσα σε (3) τρεις ημέρες από την απλή έγγραφη ειδοποίησή του,
- Ότι σε περίπτωση κατάπτωσης της εγγύησης, το ποσό της κατάπτωσης υπόκειται σε πάγιο τέλος χαρτοσήμου.
- Ότι ο εκδότης υποχρεούται να προβεί στην παράταση της ισχύος της εγγύησης, ύστερα από απλό έγγραφο της ΔΗΜΟΤΙΚΗΣ ΕΠΙΧΕΙΡΗΣΗΣ ΥΔΡΕΥΣΗΣ ΑΠΟΧΕΤΕΥΣΗΣ ΚΟΖΑΝΗΣ που διενεργεί τον διαγωνισμό με την προϋπόθεση το αίτημα αυτό να υποβληθεί πριν από την ημερομηνία λήξης της εγγύησης.

Την ημερομηνία λήξης της ισχύος εγγύησης. Ο χρόνος ισχύος της εγγύησης καλής εκτέλεσης καθορίζεται σε **20 ΜΗΝΕΣ** ήτοι δύο (2) μήνες μεγαλύτερος από τον συμβατικό χρόνο παράδοσης των υλικών.

Η εγγύηση καλής εκτέλεσης της σύμβασης επιστρέφεται μετά την οριστική ποσοτική και ποιοτική παραλαβή των προϊόντων της τελευταίας τμηματικής παράδοσης και ύστερα από την εκκαθάριση των τυχόν απαιτήσεων από τους δύο συμβαλλόμενους. Σε περίπτωση που η παράδοση γίνεται, σύμφωνα με την σύμβαση, τμηματικά, οι εγγυήσεις αποδεσμεύονται σταδιακά, κατά ποσόν που αναλογεί στην αξία μέρους της ποσότητας που παραλήφθηκε οριστικά. Για την σταδιακή αποδέσμευση των εγγυητικών επιστολών καλής εκτέλεσης απαιτείται προηγούμενη γνωμοδότηση του Δ.Σ. της Δ.Ε.Υ.Α. ΚΟΖΑΝΗΣ. Εάν στο πρωτόκολλο παραλαβής αναφέρονται παρατηρήσεις ή υπάρχει εκπρόθεσμη παράδοση, η παραπάνω σταδιακή αποδέσμευση γίνεται μετά την αντιμετώπιση, κατά τα προβλεπόμενα, των παρατηρήσεων και του εκπρόθεσμου.

Η προαναφερόμενη εγγύηση δύναται να εκδοθεί από τα πιστωτικά ιδρύματα που λειτουργούν νόμιμα στα κράτη – μέλη της Ευρωπαϊκής Ένωσης ή του Ευρωπαϊκού Οικονομικού Χώρου, ή στα κράτη μέλη της Συμφωνίας Δημοσίων Συμβάσεων του Παγκόσμιου Οργανισμού Εμπορίου, που κυρώθηκε με το Ν-2513/97 (ΦΕΚ-139/Α/97) και έχουν σύμφωνα με τις ισχύουσες διατάξεις το δικαίωμα αυτό. Μπορούν επίσης να εκδίδονται από το ΕΤΑΑ – ΤΣΜΕΔΕ ή να παρέχονται με γραμμάτιο του Ταμείου Παρακαταθηκών και Δανείων με παρακατάθεση σε αυτό του αντίστοιχου Χρηματικού Ποσού.

Ο Προμηθευτής εγγυάται ότι οι υπηρεσίες που θα προσφέρει είναι σύμφωνες με τους ισχύοντες κανονισμούς, τις τεχνικές προδιαγραφές, τους κανόνες της τέχνης και επιστήμης και τις απαιτήσεις της Υπηρεσίας ώστε η παράδοση και η προμήθεια των προϊόντων να γίνει σύμφωνα με τις απαιτήσεις των συμβατικών τευχών. Σε περίπτωση που οι παραπάνω εγγυήσεις του ΠΡΟΜΗΘΕΥΤΗ δεν τηρηθούν για λόγους οι οποίοι δεν οφείλονται στην Υπηρεσία, τότε ο Προμηθευτής θα εκτελέσει με δαπάνες του όλες τις απαιτούμενες διορθωτικές εργασίες και θα αναλάβει όλα τα έξοδα υλικών, μεταφοράς και τυχόν κατασκευής καθώς και οποιοδήποτε άλλο έξοδο απαιτηθεί για τροποποιήσεις, επιδιορθώσεις ή και αντικαταστάσεις της εγκατάστασης Τηλεθέρμανσης ή οποιοδήποτε Τμήματός της.

Ο Προμηθευτής εγγυάται τα προϊόντα που θα προμηθεύσει για την ποιότητά τους. Ο Προμηθευτής είναι υπεύθυνος με έξοδά του να αντικαταστήσει κάθε ποσότητα υλικών που θα είναι εκτός προδιαγραφών.

Ο Προμηθευτής εγγυάται να εκτελέσει την προμήθεια των προϊόντων όπως αυτό περιγράφεται στα Συμβατικά Τεύχη εντός της συμβατικής προθεσμίας ως ορίζεται στο άρθρο 5 της παρούσας.

10. ΠΡΟΫΠΟΛΟΓΙΣΜΟΣ ΠΡΟΜΗΘΕΙΑΣ

Ο συνολικός προϋπολογισμός της προμήθειας ανέρχεται στο ποσό των **ΕΚΑΤΟΝ ΟΓΔΟΝΤΑ ΧΙΛΙΑΔΕΣ ΕΥΡΩ (180.000,00 €) πλέον ΦΠΑ 24%**, Η διαμόρφωση του προϋπολογισμού πραγματοποιήθηκε σύμφωνα με τα αναφερόμενα στο τιμολόγιο μελέτης της παρούσας διακήρυξης και με βάση τα στατιστικά δεδομένα της επιχείρησης. Η προμήθεια προβλέπεται να χρηματοδοτηθεί **κατά 100% από ΙΔΙΟΥΣ ΠΟΡΟΥΣ** της ΔΗΜΟΤΙΚΗΣ ΕΠΙΧΕΙΡΗΣΗΣ ΥΔΡΕΥΣΗΣ ΑΠΟΧΕΤΕΥΣΗΣ ΚΟΖΑΝΗΣ (ΚΩΔΙΚΟΣ ΧΡΕΩΣΗΣ: 24-00-00).

Ο ΠΡΟΜΗΘΕΥΤΗΣ θα επιβαρύνεται με κάθε νόμιμη ασφαλιστική εισφορά και κράτηση υπέρ νομικών προσώπων ή άλλων οργανισμών, η οποία κατά νόμο βαρύνει τον ΠΡΟΜΗΘΕΥΤΗ. Τραπεζικά Τέλη ή άλλες επιβαρύνσεις, επιβαρύνουν τον Οριστικό ΠΡΟΜΗΘΕΥΤΗ. Ιδιαίτερα τονίζεται ότι σύμφωνα με τα οριζόμενα στην παρ. 3 του άρθρου 4 του Ν. 4013/15.09.2011 (ΦΕΚ 204 Α') όπως αντικαταστάθηκε από το άρθρο 44 του Ν. 4605/2019 (ΦΕΚ 86 Α') και τροποποιήθηκε με τις διατάξεις του αρ. 7 του ν. 4912/22 «Ενιαία Αρχή Δημοσίων Συμβάσεων και άλλες διατάξεις του Υπουργείου Δικαιοσύνης» (ΦΕΚ 59/τ. Α'/17.03.22), καθώς και την πράξη 29/27-9-2022 του Υπουργικού Συμβουλίου με θέμα «Διορισμός Προέδρου και οκτώ (8) Συμβούλων της Ενιαίας Αρχής Δημοσίων Συμβάσεων (Ε.Α.ΔΗ.ΣΥ.)» (ΦΕΚ 908/Τ.ΥΟΔΔ/30-9-2022) προβλέπεται **η επιβολή κράτησης ύψους 0,1% υπολογιζόμενης επί της αξίας της σύμβασης χωρίς τον ΦΠΑ υπέρ ΕΑΔΗΣΥ**. Το ποσό αυτό θα παρακρατηθεί από τον **Αναθέτονα Φορέα** κατά την πρώτη πληρωμή στο όνομα και για λογαριασμό της Ενιαίας Ανεξάρτητης Αρχής Δημοσίων Συμβάσεων και θα κατατεθεί σε ειδικό λογαριασμό αυτής.

Ο ΠΡΟΜΗΘΕΥΤΗΣ βαρύνεται με **κράτηση ύψους 0,02% υπέρ της ανάπτυξης και συντήρησης του ΟΠΣ ΕΣΗΔΗΣ**, η οποία υπολογίζεται επί της αξίας, εκτός ΦΠΑ, της αρχικής, καθώς και κάθε συμπληρωματικής σύμβασης. Το ποσό αυτό παρακρατείται σε κάθε πληρωμή από τον αναθέτονα φορέα στο όνομα και για λογαριασμό του Υπουργείου Ψηφιακής Διακυβέρνησης σύμφωνα με την παρ. 6 του άρθρου 36 του ν. 4412/2016.

Ο ΠΡΟΜΗΘΕΥΤΗΣ επιβαρύνεται επιπρόσθετα με τα έξοδα δημοσίευσης ως ορίζονται στους όρους της αναλυτικής διακήρυξης.

Κανένα άλλο κόστος πέραν από το αντίτιμο της Σύμβασης δε θα βαρύνει τον Αναθέτονα Φορέα κατά την εκτέλεση της προμήθειας αυτής για τα μέρη αυτού τα οποία ανατίθενται στον ΠΡΟΜΗΘΕΥΤΗ. Οι δασμοί, φόροι και λοιπές δημοσιονομικές επιβαρύνσεις βαρύνουν αποκλειστικά τον ΠΡΟΜΗΘΕΥΤΗ.

11. ΣΥΜΒΑΤΙΚΟ ΤΙΜΗΜΑ – ΑΜΟΙΒΗ ΠΡΟΜΗΘΕΥΤΗ

- Το Συμβατικό Τίμημα για την εκτέλεση και ολοκλήρωση της ανωτέρω προμήθειας καθορίζεται με βάση την προσφορά του ΠΡΟΜΗΘΕΥΤΗ όπως αυτή υποβλήθηκε.
- Η αποζημίωση του ΠΡΟΜΗΘΕΥΤΗ θα γίνεται τμηματικά **βάσει των παραδιδόμενων ποσοτήτων των ζητούμενων προϊόντων και των τιμών μονάδας της προσφοράς του** σύμφωνα με τα αναγραφόμενα στο τεύχος των τεχνικών προδιαγραφών και λοιπών συμβατικών τευχών.

- Οι πληρωμές του ΠΡΟΜΗΘΕΥΤΗ θα γίνονται ΤΜΗΜΑΤΙΚΑ με βάση τις παραλαμβανόμενες και πιστοποιούμενες κάθε φορά για το 100% της αξίας του εκάστοτε εκδιδόμενου παραστατικού αφού αφαιρεθούν οι κατά το νόμο ισχύουσες κρατήσεις και εντός 60 ημερολογιακών ημερών από την ημερομηνία υπογραφής των Πρωτοκόλλων Ποσοτικής και Ποιοτικής παραλαβής που αφορούν το προς πληρωμή παραστατικό από την Επιτροπή Παραλαβής της Υπηρεσίας. Κατά τα λοιπά για την υπερημερία του οφειλέτη (Αναθέτον Φορέας) εφαρμόζονται οι διατάξεις του Ν. 4152/13 και ειδικότερα της ΥΠΟΠΑΡΑΓΡΑΦΟΥ Ζ.5. Επισημαίνεται ότι η έκδοση των τιμολογίων πώλησης δεν μπορεί να γίνει προ της έκδοσης του πρωτοκόλλου ποσοτικής και ποιοτικής παραλαβής.
- Ο Προμηθευτής **δεσμεύεται για το αμετάβλητο της οικονομικής προσφοράς του** για οποιονδήποτε λόγο καθόλη την διάρκεια ισχύος της σύμβασης. Επίσης δεσμεύεται και για την ακρίβεια των υπολογισμών του βάσει των οποίων θα διαμορφώσει την οικονομική προσφορά του. Οι τιμές μονάδος των προϊόντων της δημοπρασίας αυτής βάσει των οποίων θα γίνεται η πληρωμή του ΠΡΟΜΗΘΕΥΤΗ είναι οι τιμές μονάδος της προσφοράς αυτού και θα διατηρηθούν σταθερές καθόλη την διάρκεια ισχύος της σύμβασης προμήθειας που θα υπογραφεί.
- Όλα τα χρηματικά ποσά και οι πληρωμές που θα διενεργούνται από τον Αναθέτοντα Φορέα θα εκφράζονται σε ΕΥΡΩ σύμφωνα με την ισχύουσα νομοθεσία.
- Η τμηματική πληρωμή του ΠΡΟΜΗΘΕΥΤΗ θα γίνεται με σχετικό ένταλμα πληρωμής που θα εκδίδεται μετά την προσκόμιση του σχετικού παραστατικού στην αρμόδια οικονομική Υπηρεσία της ΔΕΥΑ ΚΟΖΑΝΗΣ μαζί με όλα τα σχετικά νόμιμα δικαιολογητικά ως απαιτούνται από τις ισχύουσες διατάξεις και νομοθεσία κατά τον χρόνο εξόφλησης.
- Ο Προμηθευτής βαρύνεται με όλες τις νόμιμες κρατήσεις για τις εισφορές σε όλα τα αρμόδια ταμεία κύριας και επικουρικής ασφάλισης, το φόρο εισοδήματος, εισφορές εργατικής εστίας, τα έξοδα του παρόντος διαγωνισμού τα οποία θα παρακρατηθούν κατά την πληρωμή του πρώτου λογαριασμού, όπως επίσης και με κάθε φόρο που επιβάλλεται επί των τιμολογίων του, εκτός του ΦΠΑ καθώς και οποιεσδήποτε κρατήσεις ή εισφορές προβλέπονται με βάση τις διατάξεις της παρούσας διακήρυξης.
- Η οικονομική προσφορά του ΠΡΟΜΗΘΕΥΤΗ αποτελεί τη Συμβατική του Αμοιβή και ΔΕΝ περιλαμβάνει τον αναλογούντα ΦΠΑ, ο οποίος υπολογίζεται πάντα με τις ισχύουσες διατάξεις. Ο Φόρος Προστιθέμενης Αξίας (ΦΠΑ) βαρύνει τον Αναθέτοντα Φορέα (ΔΕΥΑ ΚΟΖΑΝΗΣ).
- Στην παρούσα σύμβαση δεν προβλέπεται η χορήγηση προκαταβολής ή PRIM στον Προμηθευτή.
- Οι πληρωμές θα γίνονται με την προσκόμιση των νόμιμων δικαιολογητικών. Τραπεζικά τέλη ή άλλες επιβαρύνσεις επιβαρύνουν αποκλειστικά τον Προμηθευτή. Για τις πληρωμές ο Ανάδοχος θα εκδώσει τα αντίστοιχα τιμολόγια σύμφωνα με τους πίνακες (έντυπο) οικονομικής προσφοράς και για τις ποσότητες που κάθε φορά παραλαμβάνονται.
- Η συλλογή των προαναφερόμενων δικαιολογητικών βαρύνει εξ ολοκλήρου τον Προμηθευτή.
- Ο Αναθέτων Φορέας δεν θα προχωρήσει στις πληρωμές του ΠΡΟΜΗΘΕΥΤΗ εάν τα Παραδοτέα του δεν έχουν παραληφθεί επιτυχώς από την αρμόδια Επιτροπή Παραλαβής.
- Ο ΠΡΟΜΗΘΕΥΤΗΣ θα επιβαρύνεται με κάθε νόμιμη ασφαλιστική εισφορά και κράτηση υπέρ νομικών προσώπων ή άλλων οργανισμών, η οποία κατά νόμο βαρύνει τον ΠΡΟΜΗΘΕΥΤΗ. Τραπεζικά Τέλη ή άλλες επιβαρύνσεις, επιβαρύνουν τον Οριστικό ΠΡΟΜΗΘΕΥΤΗ. Ιδιαίτερα τονίζεται ότι σύμφωνα με τα οριζόμενα στην παρ. 3 του άρθρου 4 του Ν. 4013/15.09.2011 (ΦΕΚ 204 Α') όπως αντικαταστάθηκε από το άρθρο 44 του Ν. 4605/2019 (ΦΕΚ 86 Α') και τροποποιήθηκε με τις διατάξεις του αρ. 7 του ν. 4912/22 «Ενιαία Αρχή Δημοσίων Συμβάσεων και άλλες διατάξεις του Υπουργείου Δικαιοσύνης» (ΦΕΚ 59/τ. Α'/17.03.22), καθώς και την πράξη 29/27-9-2022 του

Υπουργικού Συμβουλίου με θέμα «Διορισμός Προέδρου και οκτώ (8) Συμβούλων της Ενιαίας Αρχής Δημοσίων Συμβάσεων (Ε.Α.ΔΗ.ΣΥ.)» (ΦΕΚ 908/Τ.ΥΟΔΔ/30-9-2022) προβλέπεται η **επιβολή κράτησης ύψους 0,1% υπολογιζόμενης επί της αξίας της σύμβασης χωρίς τον ΦΠΑ υπέρ ΕΑΔΗΣΥ**. Το ποσό αυτό θα παρακρατηθεί από τον **Αναθέτοντα Φορέα** κατά την πρώτη πληρωμή στο όνομα και για λογαριασμό της Ενιαίας Ανεξάρτητης Αρχής Δημοσίων Συμβάσεων και θα κατατεθεί σε ειδικό λογαριασμό αυτής.

- Ο ΠΡΟΜΗΘΕΥΤΗΣ βαρύνεται με **κράτηση ύψους 0,02% υπέρ της ανάπτυξης και συντήρησης του ΟΠΣ ΕΣΗΔΗΣ**, η οποία υπολογίζεται επί της αξίας, εκτός ΦΠΑ, της αρχικής, καθώς και κάθε συμπληρωματικής σύμβασης. Το ποσό αυτό παρακρατείται σε κάθε πληρωμή από τον αναθέτοντα φορέα στο όνομα και για λογαριασμό του Υπουργείου Ψηφιακής Διακυβέρνησης σύμφωνα με την παρ. 6 του άρθρου 36 του ν. 4412/2016.
- Κανένα άλλο κόστος πέραν από το αντίτιμο της Σύμβασης δε θα βαρύνει τον Αναθέτοντα Φορέα κατά την εκτέλεση της προμήθειας για τα μέρη αυτού τα οποία ανατίθενται στον Προμηθευτή. Οι δασμοί, φόροι και λοιπές δημοσιονομικές επιβαρύνσεις βαρύνουν αποκλειστικά τον Προμηθευτή.
- Αυξομειώσεις συμβατικών ποσοτήτων θα μεταβάλλουν το συμβατικό τίμημα με βάση τις το ποσοστό έκπτωσης της οικονομικής προσφοράς του ΠΡΟΜΗΘΕΥΤΗ.
- Διευκρινίζεται ότι οι δαπάνες δημοσίευσης της παρούσας διακήρυξης στον ελληνικό τύπο, τα κηρύκεια και τα λοιπά έξοδα της δημοπρασίας, αρχικής και επαναληπτικής, θα καταβληθούν σε κάθε περίπτωση από τον Προμηθευτή.
- Η κάλυψη της δαπάνης θα γίνει από ιδίους πόρους του Αναθέτοντος Φορέα σε βάρος του προϋπολογισμού με κωδικό χρέωσης ΚΑ 24-00-00.

Το Συμβατικό Τίμημα είναι η συνολική η συνολική αμοιβή που καταβάλλεται στον Προμηθευτή για την εκτέλεση της προμήθειας και την εκπλήρωση των υποχρεώσεων του που απορρέουν από αυτή και τα συμβατικά τεύχη.

Στις τιμές μονάδας του τιμολογίου μελέτης περιλαμβάνονται ενδεικτικά αλλά όχι περιοριστικά:

1. η δαπάνη προμήθειας, συσκευασίας, φόρτωσης, μεταφόρτωσης & μεταφοράς, εκφόρτωσης, προσωρινής αποθήκευσης σε χώρο του ΠΡΟΜΗΘΕΥΤΗ και μεταφοράς εκφόρτωσης και παράδοσης στον χώρο της αποθήκης της τηλεθέρμανσης Κοζάνης στην περιοχή ΚΑΣΛΑΣ της πόλης Κοζάνης για το σύνολο των προϊόντων, ως καθορίζονται και ζητούνται στην παρούσα προκήρυξη και τα αναπόσπαστα παραρτήματα της.
2. η υποχρέωση διασφάλισης διαθεσιμότητας των προσφερόμενων προϊόντων – ιδίων ή εξελιχθέντων αυτών - για 10 τουλάχιστον έτη, ως καθορίζεται στους Γενικούς και Ειδικούς όρους της παρούσας διακήρυξης,
3. η υποχρέωση διασφάλισης ποιότητας στην παραγωγή και διάθεση των προσφερόμενων προϊόντων σύμφωνα με τους όρους της παρούσας προκήρυξης και των αναπόσπαστων σε αυτήν παραρτημάτων της καθώς και την έκδοση των απαιτούμενων πιστοποιητικών και εγγράφων.
4. η εξασφάλιση σχεδίου για την προστασία του περιβάλλοντος κατά την φόρτωση, μεταφορά χρήση και απομάκρυνση μετά την χρήση των χημικών υλικών κατά τρόπο ασφαλή και ακίνδυνο αφενός για το προσωπικό και αφετέρου για τις εγκαταστάσεις της επιχείρησης.
5. Η παροχή του προβλεπόμενου από την παρούσα διακήρυξη και τα παραρτήματα της συνοδευτικού υλικού τεκμηρίωσης χρήσης και λογισμικού, μεταφοράς, φορτοεκφόρτωσης και αποθήκευσης των προσφερόμενων προϊόντων,
6. Η έκδοση και παροχή τεκμηρίωσης και πιστοποιητικών ελέγχου ποιότητας ως προδιαγράφεται στο παρόν κείμενο, σύμφωνα με τους όρους της παρούσας διακήρυξης,
7. Οι δαπάνες ασφάλισης για την πλήρη κάλυψη των προϊόντων με δαπάνες του ΠΡΟΜΗΘΕΥΤΗ κατά την μεταφορά τόσο στο εσωτερικό όσο και στο εξωτερικό,
8. Οι δαπάνες εκτελωνισμού εφόσον προκύπτουν, η υποχρέωση διασφάλισης διαθεσιμότητας παρόμοιων ανταλλακτικών και εξαρτημάτων για 10 τουλάχιστον έτη,

9. η υποχρέωση διασφάλισης και τήρησης ποιότητας σύμφωνα με τους όρους της παρούσας προκήρυξης και λοιπών συμβατικών τευχών, κάθε δαπάνη για την έκδοση των προβλεπόμενων στην παρούσα διακήρυξη και λοιπά συμβατικά τεύχη πιστοποιητικών, εγγράφων, σχεδίων, ελέγχων, δοκιμών και επιθεωρήσεων καθώς και κάθε άλλη τυχόν δαπάνη τρίτου αναγνωρισμένου και διαπιστευμένου φορέα που εμπλέκεται με' οποιοδήποτε τρόπο στην παρούσα προμήθεια.
10. την παροχή του προβλεπόμενου από την παρούσα διακήρυξη και τα λοιπά συμβατικά τεύχη του συνοδευτικού υλικού τεκμηρίωσης του εξοπλισμού.
11. Στις τιμές μονάδας περιλαμβάνεται επίσης κάθε δαπάνη που αφορά φόρους, δασμούς και Ειδικό Φόρο κατανάλωσης οι οποίες βαρύνουν τον Προμηθευτή.
12. Κάθε δαπάνη που αφορά την διασφάλιση της ποιότητας των υπό προμήθεια υλικών, σύμφωνα με τους όρους της παρούσας διακήρυξης και τις ευρισκόμενες σε ισχύ διατάξεις.
13. Κάθε δαπάνη που αφορά την τήρηση των μέτρων ασφαλείας κατά την φορτοεκφόρτωση, μεταφορά, διακίνηση, παράδοση και αποθήκευση του προϊόντος είτε αυτές προκύπτουν από αστυνομικές διατάξεις είτε από την νομοθεσία. Η τήρηση των κανονισμών ασφαλείας αναφέρεται τόσο για το προσωπικό, όσο και για τα μηχανήματα, αυτοκίνητα, ανυψωτικά μηχανήματα και λοιπό εξοπλισμό που θα χρησιμοποιήσει κατά την εκτέλεση της προμήθειας.
14. Κάθε δαπάνη που αφορά την ασφάλιση του προϊόντος κατά την φορτοεκφόρτωση, μεταφορά, διακίνηση έως και το στάδιο της τελικής παράδοσης του προϊόντος.
15. Κάθε δαπάνη που απαιτείται για την έκδοση των απαιτούμενων εγγυήσεων σύμφωνα με τους όρους της παρούσας σύμβασης.
16. Κάθε δαπάνη που αφορά την διασφάλιση της διαθεσιμότητας του ζητούμενου προϊόντος και ανταλλακτικών καθώς και τήρησης των όρων παράδοσης σύμφωνα με τους όρους της παρούσας διακήρυξης.
17. Κάθε δαπάνη που αφορά την εξασφάλιση προστασίας του περιβάλλοντος κατά την στάδια φορτοεκφόρτωσης, μεταφορά, διακίνησης και παράδοσης με την απομάκρυνση κατά τα προηγούμενα στάδια των χημικών καταλοίπων, ελαίου ή ελαιώδους νερού κατά τρόπο ασφαλή και ακίνδυνο αφενός για το προσωπικό και αφετέρου για τις εγκαταστάσεις του ΠΡΟΜΗΘΕΥΤΗ και της επιχείρησης. Στη δαπάνη αυτή περιλαμβάνονται τόσο οι απαιτούμενες διεργασίες καθώς και εργασίες φορτοεκφόρτωσης, αποθήκευσης και μεταφοράς.
18. Οι δαπάνες κάθε είδους επιβαρύνσεων στα υλικά και εξοπλισμό από φόρους, δασμούς, ειδικούς φόρους κλπ πλην του φόρου προστιθέμενης αξίας (Φ.Π.Α.). Ρητά καθορίζεται ότι σε κάθε τιμή μονάδας περιλαμβάνονται οι δασμοί και λοιποί φόροι, κρατήσεις, τέλη εισφοράς και δικαιώματα για την προμήθεια εξοπλισμού, υλικών, εξαρτημάτων και λοιπών εφοδίων όπως προδιαγράφονται στα τεύχη δημοπράτησης της εν λόγω διακήρυξης. Κατά συνέπεια και σύμφωνα με τις διατάξεις της τελωνειακής νομοθεσίας, δεν παρέχεται ουσιαστικά στην Αναθέτουσα Υπηρεσία που θα εποπτεύσει την εκτέλεση της εν λόγω προμήθειας ή σε άλλη Υπηρεσία, η δυνατότητα να εγκρίνει χορήγηση οποιασδήποτε βεβαίωσης για την παροχή οποιασδήποτε ατέλειας ή απαλλαγής από τους δασμούς και τους υπόλοιπους φόρους, εισφορές και δικαιώματα στα υλικά και λοιπά είδη εξοπλισμού που περιλαμβάνονται στην παρούσα διακήρυξη, ούτε στους άμεσα ενδιαφερόμενους δικαίωμα να ζητήσουν την χορήγηση τέτοιας ατέλειας ή απαλλαγής έμμεσα ή άμεσα. Ο Προμηθευτής δεν απαλλάσσεται από τα τέλη διοδίων των κάθε είδους μεταφορικών μέσων τη δαπάνη των οποίων βαρύνει τον ίδιο.
19. Οι δαπάνες συσκευασίας, προμήθειας και μεταφοράς στους τόπους ενσωμάτωσης ή και αποθήκευσης, φύλαξης, επεξεργασίας και προσέγγισης, φόρτωσης, εκφόρτωσης όλων ανεξάρτητα των υλικών κύριων και βοηθητικών που είναι απαραίτητα για την πλήρη ποσοτικά και ποιοτικά εκτέλεση της προμήθειας όπως καθορίζεται στα τεύχη της παρούσας διακήρυξης συμπεριλαμβανομένων κάθε είδους σταλίας των χρησιμοποιούμενων μεταφορικών μέσων. Στις δαπάνες αυτές περιλαμβάνονται ακόμη και οι δαπάνες δευτερευόντων υλικών και υπηρεσιών όπως καθορίζονται στο τεύχος των τεχνικών προδιαγραφών τα οποία απαιτούνται για την άρτια λειτουργία των κύριων εξαρτημάτων, αποτελούν αναπόσπαστο μέρος αυτών για την εξασφάλιση της λειτουργικότητας τους και των οποίων το κόστος περιλαμβάνεται ανηγμένο στις τιμές μονάδας των άρθρων κύριου εξοπλισμού του παρόντος τιμολογίου.
20. Οι δαπάνες μισθίων, ημερομισθίων, υπερωριών, αποζημιώσεων για εργασίες κατά τις νυκτερινές ώρες και εξαιρέσιμες ημέρες, ασφάλισης υπέρ ΙΚΑ, κλπ, δώρων εορτών, επιδόματος αδείας, αποζημιώσεως λόγω

απολύσεως κλπ, του πάσης φύσεων ειδικευμένου και μη τακτικού και έκτακτου προσωπικού που θα απασχολήσει ο ανάδοχος για την πλήρη, άρτια και σύμφωνα με τους όρους της διακήρυξης εκτέλεσης της παρούσας προμήθειας σύμφωνα με τους όρους της διακήρυξης.

21. Οι δαπάνες ποιοτικού ελέγχου, το κόστος έκδοσης και προσκόμισης των απαιτούμενων εγγράφων, πιστοποιητικών, σχεδίων, τεχνικών εγχειριδίων, βαθμονομήσεων διακριβώσεων και γενικά ότι καθορίζεται στα τεύχη δημοπράτησης της παρούσας διακήρυξης. Επισημαίνεται ότι στις δαπάνες ποιοτικού ελέγχου περιλαμβάνεται επίσης το κόστος κάθε απαιτούμενης δοκιμής πραγματοποιούμενης επί τόπου ή στον χώρο παραγωγής των υλικών, οι τυχόν απαιτούμενες δαπάνες διαπιστευμένων φορέων
22. Οι δαπάνες κρατήσεων σύμφωνα με την ισχύουσα νομοθεσία,.
23. Οι δαπάνες για την κάλυψη των απαιτούμενων εγγυήσεων του εξοπλισμού. Περιλαμβάνονται επίσης οι δαπάνες του ΠΡΟΜΗΘΕΥΤΗ για την άμεση αντικατάσταση υλικού, εξαρτήματος ή εξοπλισμού κατά την διάρκεια ισχύος του χρόνου εγγύησης λόγω βλάβης, ζημίας ή ασυμβατότητας που θα οφείλεται σε πλημμελή σχεδίαση, κατασκευή ή ελαττωματικό υλικό.
24. Οι δαπάνες πρόληψης και αποκατάστασης κάθε είδους ζημίας και αποζημίωσης κάθε είδους βλάβης ή φθοράς που θα λάβουν χώρα κατά την προσκόμιση του εξοπλισμού ή κατά την θέση σε λειτουργία αυτού και θα οφείλονται σε αμέλεια, μη τήρηση συμβατικών όρων και γενικότερα σε υπαιτιότητα του ΠΡΟΜΗΘΕΥΤΗ.
25. Κάθε είδους δαπάνη που απαιτείται να γίνει από τον Προμηθευτή, έστω και αν δεν αναφέρεται ρητά παραπάνω για την εμπρόθεσμη τήρηση του χρονοδιαγράμματος.
26. Ο Προμηθευτής οφείλει να εξασφαλίσει την μεταξύ των επί μέρους υλικών, εξαρτημάτων και λοιπού εξοπλισμού συμβατότητα των εξαρτημάτων για την οποία και εγγυάται.

Όλες οι προαναφερόμενες δαπάνες θα συμπεριληφθούν στο προσφερόμενο ποσοστό έκπτωσης από τον Προμηθευτή, στο οποίο θα περιλαμβάνεται και κάθε άλλο έξοδο που θα προκύπτει κατά την εκτέλεση της προμήθειας και καμία αμφισβήτηση δεν είναι δυνατό να προκύψει ή ενδεχόμενη απαίτηση από τον Προμηθευτή, για επί πλέον καταβολή αποζημίωσης σε αυτόν για τις παραπάνω δαπάνες.

Ο Προμηθευτής εγγυάται το σταθερό και αμετάβλητο του προσφερόμενου ποσοστού έκπτωσης, σε όλη την διάρκεια της σύμβασης, παραιτούμενος ρητώς κάθε αξιώσεως περί αναπροσαρμογής από κάθε λόγο και αιτία ακόμη και από το άρθρο 388 του Α.Κ.

Ο Προμηθευτής οφείλει να διασφαλίζει την ελάχιστη αποδεκτή ποιότητα των προμηθευόμενων εξαρτημάτων για την οποία και εγγυάται.

12. ΕΙΔΙΚΕΣ ΥΠΟΧΡΕΩΣΕΙΣ ΠΡΟΜΗΘΕΥΤΗ

1. Η εκτέλεση της προμήθειας, ως περιγράφεται στα συμβατικά τεύχη θα γίνει με αποκλειστική ευθύνη του ΠΡΟΜΗΘΕΥΤΗ, έτσι ώστε η ολοκλήρωση και η παράδοση των προϊόντων να γίνει με δικά του μέσα και προσωπικό.
2. Ο Προμηθευτής κατά την υπογραφή της Σύμβασης θα δηλώσει την έδρα της επιχείρησής του και την ακριβή διεύθυνσή του. Επίσης στη Σύμβαση που θα καταρτισθεί, ο Προμηθευτής θα πρέπει να δηλώσει τους νόμιμους εκπροσώπους του, τον Αντίκλητό του και τους τυχόν πληρεξουσίου του. Σημειώνεται ιδιαίτερα ότι αλληλογραφία θα γίνεται αποκλειστικά στην Ελληνική γλώσσα και μέσω του Αντικλήτου.
3. Τα προσφερόμενα προϊόντα θα πρέπει να είναι άριστης ποιότητας και να πληρούν τις προδιαγραφές, τύπο και λοιπά τεχνικά χαρακτηριστικά που αναφέρονται στα Συμβατικά Τεύχη της παρούσας προκήρυξης. Ο Προμηθευτής εγγυάται τα προϊόντα που θα προμηθεύσει για την ποιότητά τους την συμβατότητα και εφαρμογή τους σύμφωνα με τις απαιτήσεις των τεχνικών προδιαγραφών και λοιπών συμβατικών τευχών. Οποιαδήποτε καθυστέρηση προκύψει ή απόρριψη των παραδιδόμενων προϊόντων λόγω ουσιωδών αποκλίσεων από τις τεχνικές απαιτήσεις και προδιαγραφές αυτού σύμφωνα με τους όρους της παρούσας διακήρυξης από την Υπηρεσία και ορθή επανάληψη της προμήθειας, δεν αποτελούν λόγο για τον Προμηθευτή να ζητήσει παράταση της συμβατικής προθεσμίας ή οποιαδήποτε αποζημίωση αλλά βαρύνουν τον ίδιο.

4. Σε περίπτωση που κατά τη διάρκεια εκτέλεσης της σύμβασης μέρος ή το σύνολο των παραδιδόμενων προϊόντων αποκλίνει ουσιωδώς από τις απαιτήσεις των προδιαγραφών και γενικά δεν συμφωνεί με εκείνα που ορίζονται στη παρούσα διακήρυξη, τότε εφαρμόζονται οι σχετικές διατάξεις που προβλέπονται από τους όρους της παρούσας διακήρυξης.
5. Ο Προμηθευτής επί ποινή αποκλεισμού υποχρεούται να καταθέσει υπεύθυνη δήλωση στην οποία θα δηλώνεται η επιχειρηματική μονάδα προέλευσης των ζητούμενων προϊόντων και την θέση εγκατάστασης της. Επίσης στην προσφορά του πρέπει να επισυνάπτει και υπεύθυνη δήλωση νόμιμου εκπροσώπου της επιχειρηματικής μονάδας από την οποία θα τροφοδοτούνται προς τον Αναθέτοντα Φορέα, ότι η προμήθεια των προϊόντων θα γίνει από την επιχείρηση στην οποία ανήκει ή η οποία εκμεταλλεύεται ολικά ή μερικά την μονάδα κατασκευής ή/και επεξεργασίας του τελικού προϊόντος και ότι ο νόμιμος εκπρόσωπος της επιχείρησης αυτής έχει αποδεχθεί έναντι τους την εκτέλεση της συγκεκριμένης προμήθειας, σε περίπτωση κατακύρωσης στον Προμηθευτή υπέρ του οποίου έγινε η αποδοχή. (Αποφ. 11389/93 Αρθ. 18, παρ. 3)
6. Ο Προμηθευτής στο φάκελο της προσφοράς του θα πρέπει επί ποινή αποκλεισμού να συμπεριλαμβάνει δηλώσεις συνεργασίας των κατασκευαστικών οίκων με αναφορά στο συγκεκριμένο διαγωνισμό. Στη δήλωσή του κατασκευαστή θα αναφέρεται απαραίτητα η αποδοχή του χρόνου παράδοσης σύμφωνα με τους όρους της διακήρυξης.

13. ΛΟΙΠΕΣ ΥΠΟΧΡΕΩΣΕΙΣ ΠΡΟΜΗΘΕΥΤΗ

Ο ΠΡΟΜΗΘΕΥΤΗΣ οφείλει επίσης:

1. Να προμηθεύσει, φορτοεκφορτώσει, μεταφορτώσει, διακινήσει με ασφαλή τρόπο και με δικές του δαπάνες, και σύμφωνα με τις ισχύουσες διατάξεις τα προϊόντα ως καθορίζεται από τις τεχνικές προδιαγραφές και τα συμβατικά τεύχη .
2. Ο Προμηθευτής κατά την υπογραφή της Σύμβασης θα δηλώσει την έδρα της επιχείρησής του και την ακριβή διεύθυνσή του. Επίσης στη Σύμβαση που θα καταρτισθεί, ο Προμηθευτής θα πρέπει να δηλώσει τους νόμιμους εκπροσώπους του, τον Αντίκλητό του και τους τυχόν πληρεξουσίους του. Σημειώνεται ιδιαίτερα ότι η αλληλογραφία θα γίνεται αποκλειστικά στην Ελληνική γλώσσα και μέσω του Αντικλήτου.
3. Ο Προμηθευτής είναι αποκλειστικά υπεύθυνος για την έντεχνη, ασφαλή και εμπρόθεσμη προμήθεια των προϊόντων που θα προμηθεύσει, σύμφωνα με τους όρους της Σύμβασης και με όλες τις οδηγίες, στοιχεία, υποδείξεις και εντολές που θα του δώσει η Υπηρεσία. Αν παρουσιαστεί οποιοδήποτε ελάττωμα, παράλειψη ή ατέλεια στα υλικά που θα προμηθεύσει ή αν ο Προμηθευτής δεν τηρήσει ή παραβεί οποιαδήποτε υποχρέωσή του κατά τη Σύμβαση ή το Νόμο, είναι υποχρεωμένος να αποζημιώσει τον ιδιοκτήτη για οποιαδήποτε θετική ζημία του που θα οφείλεται στο λόγο αυτό, επιπλέον των ποινικών ρητρών λόγω καθυστέρησης που υποχρεούται να καταβάλλει σύμφωνα με όσα προβλέπει η Σύμβαση.
4. Η εκτέλεση της προμήθειας, όπως προδιαγράφεται παραπάνω, θα γίνει με αποκλειστική ευθύνη του ΠΡΟΜΗΘΕΥΤΗ, έτσι ώστε η ολοκλήρωση και η παράδοση των υλικών να γίνει με δικά του μηχανήματα, μέσα και προσωπικό.
5. Ο ΠΡΟΜΗΘΕΥΤΗΣ οφείλει να ασφαλίσει τις αποστολές των εμπορευμάτων του κατά κινδύνων μεταφοράς και απώλειας μέχρι τον συμφωνημένο τόπο παράδοσης. Σε περίπτωση ζημίας ή απώλειας προϊόντων κατά την μεταφορά, ο ΠΡΟΜΗΘΕΥΤΗΣ οφείλει να προβεί με δικές του δαπάνες στην άμεση αντικατάσταση των καταστραφέντων ή απολεσθέντων προϊόντων. Η δε αναθέτουσα αρχή οφείλει να αναγγείλει αμέσως την ζημία και να αποστείλει το πιστοποιητικό του μεταφορέα για την ζημία ή απώλεια στον ΠΡΟΜΗΘΕΥΤΗ, ώστε ο τελευταίος να προβεί σε όλες τις απαραίτητες ενέργειες για την κατοχύρωση της απαίτησης της έναντι της ασφαλιστικής εταιρείας. Η μεταφορά των υλικών γίνεται με ευθύνη του ΠΡΟΜΗΘΕΥΤΗ για λογαριασμό του Αναθέτοντος φορέα.

14. ΥΠΟΧΡΕΩΣΕΙΣ ΑΝΑΘΕΤΟΝΤΟΣ ΦΟΡΕΑ

1. Η ΔΕΥΑ ΚΟΖΑΝΗΣ οφείλει στο πλαίσιο της παρούσας σύμβασης να τηρεί και εφαρμόζει την ισχύουσα νομοθεσία και τις ενσωματωμένες στην παρούσα σύμβαση διατάξεις ως αυτές τροποποιούνται, συμπληρώνονται και ισχύουν κατά τον χρόνο της δημοπρασίας εκτός αν άλλως ορίζεται από αυτές.
2. Να υπογράψει το αρμόδιο εξουσιοδοτημένο προσωπικό του Αναθέτοντος Φορέα το τιμολόγιο ή δελτίο αποστολής για την παραλαβή των προϊόντων καθώς και κάθε άλλο έντυπο που προβλέπεται στην παρούσα και λοιπά συμβατικά τεύχη,
3. Να αναγνωρίζει εγγράφως μετά από πρόσκληση του ΠΡΟΜΗΘΕΥΤΗ εκάστοτε τυχόν οφειλή της,
4. Η ΔΕΥΑ ΚΟΖΑΝΗΣ δεσμεύεται να καταβάλλει το τίμημα των από αυτή παραγγελόμενων εμπορευμάτων υποχρεωτικά και χωρίς εξαίρεση με κατάθεση σε τραπεζικό λογαριασμό του ΠΡΟΜΗΘΕΥΤΗ που θα της υποδειχθεί εντός το αργότερο 60 ημερών από την ημερομηνία ΟΡΙΣΤΙΚΗΣ ΠΑΡΑΛΑΒΗΣ των προϊόντων.
5. Ο ΠΡΟΜΗΘΕΥΤΗΣ δύναται να αρνηθεί περαιτέρω παραδόσεις προϊόντων στην περίπτωση που υπάρχουν εκ μέρους του ΑΓΟΡΑΣΤΗ ληξιπρόθεσμες οφειλές σύμφωνα με τα προηγούμενα υποχρεώσεις.

15. ΠΟΙΝΙΚΕΣ ΡΗΤΡΕΣ ΓΙΑ ΠΑΡΑΒΙΑΣΗ ΠΡΟΘΕΣΜΙΩΝ

1. Αν τα προϊόντα φορτωθούν – παραδοθούν ή αντικατασταθούν μετά τη λήξη του συμβατικού χρόνου και μέχρι λήξης του χρόνου της παράτασης που χορηγήθηκε, σύμφωνα με το άρθρο 207 του Ν.4412/2016, επιβάλλεται πρόστιμο 5% επί της συμβατικής αξίας της ποσότητας που παραδόθηκε εκπρόθεσμα.
2. Το παραπάνω πρόστιμο υπολογίζεται επί της συμβατικής αξίας των εκπρόθεσμα παραδοθέντων υλικών, χωρίς ΦΠΑ. Εάν τα υλικά που παραδόθηκαν εκπρόθεσμα επηρεάζουν τη χρησιμοποίηση των υλικών που παραδόθηκαν εμπρόθεσμα, το πρόστιμο υπολογίζεται επί της συμβατικής αξίας της συνολικής ποσότητας αυτών.
3. Κατά τον υπολογισμό του χρονικού διαστήματος της καθυστέρησης για φόρτωση- παράδοση ή αντικατάσταση των υλικών, με απόφαση του αποφαινόμενου οργάνου (ΔΣ ΔΕΥΑ ΚΟΖΑΝΗΣ), ύστερα από γνωμοδότηση του αρμοδίου οργάνου, δεν λαμβάνεται υπόψη ο χρόνος που παρήλθε πέραν του εύλογου, κατά τα διάφορα στάδια των διαδικασιών, για το οποίο δεν ευθύνεται Ο ΠΡΟΜΗΘΕΥΤΗΣ και παρατείνεται, αντίστοιχα, ο χρόνος φόρτωσης - παράδοσης.
4. Εφόσον Ο ΠΡΟΜΗΘΕΥΤΗΣ έχει λάβει προκαταβολή, εκτός από το προβλεπόμενο κατά τα ανωτέρω πρόστιμο, καταλογίζεται σε βάρος του και τόκος επί του ποσού της προκαταβολής, που υπολογίζεται από την επόμενη της λήξης του συμβατικού χρόνου, μέχρι την προσκόμιση του συμβατικού υλικού, με το ισχύον κάθε φορά ανώτατο όριο του ποσοστού του τόκου υπερημερίας.
5. Η είσπραξη του προστίμου και των τόκων επί της προκαταβολής γίνεται με παρακράτηση από το ποσό πληρωμής του προμηθευτή ή, σε περίπτωση ανεπάρκειας ή έλλειψης αυτού, με ισόποση κατάπτωση της εγγύησης καλής εκτέλεσης και προκαταβολής αντίστοιχα, εφόσον Ο ΠΡΟΜΗΘΕΥΤΗΣ δεν καταθέσει το απαιτούμενο ποσό.
6. Σε περίπτωση ένωσης οικονομικών φορέων, το πρόστιμο και οι τόκοι επιβάλλονται αναλόγως σε όλα τα μέλη της ένωσης.

16. ΕΚΠΤΩΣΗ ΠΡΟΜΗΘΕΥΤΗ

Ο Προμηθευτής κηρύσσεται υποχρεωτικά έκπτωτος από την ανάθεση που έγινε στο όνομα του και από κάθε δικαίωμα που απορρέει από αυτήν, με απόφαση του Αναθέτοντος Φορέα (ΔΣ ΔΕΥΑ ΚΟΖΑΝΗΣ), ύστερα από γνωμοδότηση του

αρμόδιου οργάνου σύμφωνα με τις διατάξεις του άρθρου 203 του Ν. 4412/2016 όπως τροποποιήθηκε, συμπληρώθηκε και ισχύει σήμερα ιδιαίτερα με το Ν. 4782/2021, εφόσον:

- (α) Στην περίπτωση που δεν προσέλθει για την υπογραφή της σύμβασης,
- (β) στην περίπτωση που δεν εκπλήρωσε τις υποχρεώσεις του που απορρέουν από τη σύμβαση ή/και δεν συμμορφώθηκε με τις σχετικές γραπτές εντολές της υπηρεσίας, που είναι σύμφωνες με τη σύμβαση ή τις κείμενες διατάξεις, εντός του συμφωνημένου χρόνου εκτέλεσης της σύμβασης,
- (γ) εφόσον δεν φόρτωσε, δεν παρέδωσε ή δεν αντικατέστησε τα συμβατικά αγαθά ή δεν επισκεύασε ή δεν συντήρησε αυτά μέσα στον συμβατικό χρόνο ή στον χρόνο παράτασης που του δόθηκε, σύμφωνα με όσα προβλέπονται στο άρθρο 206 περί χρόνου παράδοσης υλικών, με την επιφύλαξη της παρ. 2.

Ο Οικονομικός Φορέας(Προμηθευτής) Δεν κηρύσσεται έκπτωτος όταν:

- Η σύμβαση δεν υπογράφηκε ή το υλικό δεν φορτώθηκε ή δεν παραδόθηκε με ευθύνη του Φορέα που εκτελεί την σύμβαση ή
- συντρέχουν λόγοι ανωτέρας βίας ως ορίζονται στο άρθρο 21 της παρούσης.

Στον οικονομικό φορέα που κηρύσσεται έκπτωτος από την κατακύρωση, ανάθεση ή σύμβαση, επιβάλλονται, με απόφαση του αποφαινόμενου οργάνου, ύστερα από γνωμοδότηση του αρμοδίου οργάνου επιβάλλονται οι κυρώσεις του άρθρου 203, παρ. 4 του Ν. 4412/2016 (ΦΕΚ Α'/147/16.08.2016).

Επιπλέον δύναται να επιβληθεί ο προβλεπόμενος από το άρθρο 74 του ν. 4412/2016 αποκλεισμός του ΠΡΟΜΗΘΕΥΤΗ από τη συμμετοχή του σε διαδικασίες δημοσίων συμβάσεων.

Αν το υλικό φορτωθεί - παραδοθεί ή αντικατασταθεί μετά τη λήξη του συμβατικού χρόνου και μέχρι λήξης του χρόνου της παράτασης που χορηγήθηκε, σύμφωνα με το άρθρο 206 του Ν.4412/16, επιβάλλεται πρόστιμο 5% επί της συμβατικής αξίας της ποσότητας που παραδόθηκε εκπρόθεσμα.

Το παραπάνω πρόστιμο υπολογίζεται επί της συμβατικής αξίας των εκπρόθεσμα παραδοθέντων υλικών, χωρίς ΦΠΑ. Εάν τα υλικά που παραδόθηκαν εκπρόθεσμα επηρεάζουν τη χρησιμοποίηση των υλικών που παραδόθηκαν εμπρόθεσμα, το πρόστιμο υπολογίζεται επί της συμβατικής αξίας της συνολικής ποσότητας αυτών.

Κατά τον υπολογισμό του χρονικού διαστήματος της καθυστέρησης για φόρτωση- παράδοση ή αντικατάσταση των υλικών, με απόφαση του αποφαινόμενου οργάνου, ύστερα από γνωμοδότηση του αρμοδίου οργάνου, δεν λαμβάνεται υπόψη ο χρόνος που παρήλθε πέραν του εύλογου, κατά τα διάφορα στάδια των διαδικασιών, για το οποίο δεν ευθύνεται ο Προμηθευτής και παρατείνεται, αντίστοιχα, ο χρόνος φόρτωσης - παράδοσης.

Η είσπραξη του προστιμου γίνεται με παρακράτηση από το ποσό πληρωμής του ΠΡΟΜΗΘΕΥΤΗ ή, σε περίπτωση ανεπάρκειας ή έλλειψης αυτού, με ισόποση κατάπτωση της εγγύησης καλής εκτέλεσης και προκαταβολής αντίστοιχα, εφόσον ο ανάδοχος δεν καταθέσει το απαιτούμενο ποσό.

Σε περίπτωση ένωσης οικονομικών φορέων, το πρόστιμο και οι τόκοι επιβάλλονται αναλόγως σε όλα τα μέλη της ένωσης.

17. ΠΡΟΕΛΕΥΣΗ ΠΡΟΪΟΝΤΩΝ

Ο ΠΡΟΜΗΘΕΥΤΗΣ θα πρέπει να δηλώσει το εργοστάσιο – μονάδα παραγωγής από το οποίο θα προέρχονται τα προσφερόμενα προϊόντα καθώς και τον τόπο εγκατάστασής του όπως επίσης και τον φορέα διακίνησης – για την περίπτωση που δεν το διακινεί ο ίδιος. Προσφορά στην οποία δεν θα υπάρχουν οι προαναφερόμενες δηλώσεις θα απορρίπτονται ως απαράδεκτες.

Εάν διαπιστωθεί από την υπηρεσία ανυπαρξία του εργοστασίου που δηλώθηκε με την προσφορά κατά την ημερομηνία διενέργειας του διαγωνισμού η προσφορά απορρίπτεται. Η προσφορά απορρίπτεται ως απαράδεκτη και όταν στο εργοστάσιο που δηλώνεται για την προέλευση των προϊόντων μερικώς ή ολικώς, έχει επιβληθεί ποινή αποκλεισμού από τους διαγωνισμούς του Δημοσίου και των Οργανισμών Τοπικής Αυτοδιοίκησης, που ισχύει κατά την ημερομηνία διενέργειας του Διαγωνισμού.

Μετά την υπογραφή της σύμβασης επιτρέπεται η αλλαγή του εργοστασίου που δηλώθηκε με την προσφορά και με βάση την οποία έγινε η κατακύρωση μετά από γνώμη του αρμοδίου οργάνου με απόφαση του ΔΣ ΔΕΥΑ ΚΟΖΑΝΗΣ.

Προέλευση των προϊόντων από άλλη πηγή από εκείνη που δηλώθηκε στην προσφορά χωρίς προηγούμενη κατά τα ανωτέρω έγκριση της Υπηρεσίας Διενέργειας Διαγωνισμού συνεπάγεται την κήρυξη του προμηθευτή έκπτωτου από τη σύμβαση με τις προβλεπόμενες κυρώσεις.

Κατά τα λοιπά ισχύουν οι διατάξεις του Ν.4412/2016

18. ΣΥΜΒΑΤΟΤΗΤΑ ΠΡΟΪΟΝΤΩΝ

Ο ΠΡΟΜΗΘΕΥΤΗΣ δεσμεύεται για την απόλυτη συμβατότητα του εξοπλισμού που θα προμηθεύσει με τις λειτουργικές απαιτήσεις του Αναθέτοντος Φορέα όπως αυτές καθορίζονται στην παρούσα διακήρυξη και τα παραρτήματα της. Για το γεγονός αυτό απαιτείται τεχνική έκθεση συμβατότητας των προσφερομένων ειδών με τον υπάρχοντα εξοπλισμό και η γραπτή εγγύηση του προμηθευτή η οποία θα υποβάλλεται στην υπηρεσία μαζί με την προσφορά του. Οι ενδιαφερόμενοι θα πρέπει εκτός της οικονομικής προσφοράς, να υποβάλλουν τα στοιχεία και τεχνικά χαρακτηριστικά καθώς και τα συνοδευτικά έγγραφα που αναφέρονται προηγουμένως.

19. ΚΑΙΝΟΥΡΓΙΑ ΠΡΟΪΟΝΤΑ

Όλα τα προσφερόμενα προϊόντα, εξαρτήματα εξοπλισμός ή συστήματα και τα επί μέρους μέρη ή υποσυστήματα αυτών θα πρέπει να είναι καινούργια και αμεταχειρίστη και να μην προέρχονται από άλλη χρήση, εγκατάσταση, ανακατασκευή ή δευτερογενή επεξεργασία. Για την τεκμηρίωση αυτού οι ενδιαφερόμενοι οφείλουν να προσκομίσουν υπεύθυνη δήλωση ενσωματωμένη στον φάκελο της τεχνικής προσφοράς.

20. ΣΧΕΔΙΟ ΑΣΦΑΛΕΙΑΣ ΧΡΗΣΗΣ – ΣΥΣΚΕΥΑΣΙΑ ΠΡΟΪΟΝΤΩΝ

Για το κάθε προσφερόμενο προϊόν ο Προμηθευτής οφείλει να προσκομίσει σχέδιο ασφάλειας χρήσης και διακίνησης για λόγους προστασίας προσωπικού και υποδομών.

Τα προσφερόμενα προϊόντα θα διακινηθούν και παραδοθούν σε ασφαλείς συσκευασίες σύμφωνα με τις οδηγίες των κατασκευαστών τους οι οποίες και θα πρέπει να προσκομισθούν.

Η Υπηρεσία σε κάθε περίπτωση έχει το δικαίωμα εκτέλεσης οποιουδήποτε ελέγχου αφορά στην απόδοση, αντοχή, καλή λειτουργία και τήρηση των προδιαγραφών του τεύχους αυτού.

21. ΑΝΩΤΕΡΑ ΒΙΑ

Τα συμβαλλόμενα μέρη δεν ευθύνονται για τη μη εκπλήρωση των συμβατικών τους υποχρεώσεων, στο μέτρο που η αδυναμία εκπλήρωσης οφείλεται σε περιστατικά ανωτέρας βίας, υπό την προϋπόθεση **ότι η επικαλούμενη ανωτέρα βία αποδεικνύεται δεόντως και επαρκώς από αυτόν που την επικαλείται**. Ως περιπτώσεις ανωτέρας βίας αναφέρονται ενδεικτικά οι παρακάτω :

1. Γενική απεργία, που συνεπάγεται την διακοπή των εργασιών του καταστήματος ή του εργοστασίου του προμηθευτή

2. Γενική ή μερική πυρκαγιά στο κατάστημα ή στο εργοστάσιο του προμηθευτή
3. Πλημμύρα
4. Σεισμός
5. Πόλεμος
6. Εμπορικός αποκλεισμός μεταφορών
7. Εμπορικός αποκλεισμός εισαγωγής (EMBARGO).
8. Δυσμενείς καιρικές συνθήκες με αποκλεισμό μεταφορών.

Ο Προμηθευτής, επικαλούμενος υπαγωγή της αδυναμίας εκπλήρωσης υποχρεώσεων του σε γεγονός που εμπίπτει στην προηγούμενη παράγραφο, οφείλει να γνωστοποιήσει εγγράφως και να επικαλεστεί προς τον Αναθέτοντα Φορέα τους σχετικούς λόγους και περιστατικά εντός αποσβεστικής προθεσμίας είκοσι (20) ημερών από τότε που συνέβησαν, προσκομίζοντας στην Υπηρεσία τα απαραίτητα αποδεικτικά στοιχεία. Σε περίπτωση που Ο ΠΡΟΜΗΘΕΥΤΗΣ μέσα στην ανωτέρω προθεσμία των 20 ημερών δεν αναφέρει τα περιστατικά και δεν προσκομίσει τα απαιτούμενα αποδεικτικά στοιχεία, στερείται του δικαιώματος να επικαλεστεί την ύπαρξη ανωτέρας βίας.

22. ΑΠΟΣΤΟΛΗ – ΜΕΤΑΦΟΡΑ ΑΣΦΑΛΙΣΗ ΚΑΤΑ ΤΗΝ ΜΕΤΑΦΟΡΑ

Ο ΠΡΟΜΗΘΕΥΤΗΣ υποχρεούται στην τήρηση και εφαρμογή όλων των κανονισμών και διατάξεων ασφαλείας τόσο κατά την μεταφορά όσο κατά τα στάδια φόρτωσης εκφόρτωσης των προϊόντων καθώς και κατά την διάρκεια εγκατάστασης της μονάδας, διενέργειας ελέγχων και δοκιμών, είτε αυτοί προκύπτουν από αστυνομικές διατάξεις είτε από την ισχύουσα νομοθεσία και τεχνικούς κανονισμούς. Οφείλει δε, εφόσον από την φύση της εργασίας και την ισχύουσα νομοθεσία απαιτείται, να απασχολεί κατάλληλα εξειδικευμένο, αδειοδοτημένο και εξουσιοδοτημένο προσωπικό, ιδιαίτερα δε κατά την εκτέλεση ηλεκτρολογικών εργασιών και την χρήση ανυψωτικών μηχανημάτων. Η αποστολή δύναται να γίνεται τμηματικά ενώ η μέθοδος μεταφοράς καθορίζεται στα συμβατικά τεύχη. Η ΔΕΥΑ ΚΟΖΑΝΗΣ υποχρεούται να επιστρέφει στον ΠΡΟΜΗΘΕΥΤΗ το σχετικό αντίγραφο του δελτίου αποστολής, νόμιμα υπογεγραμμένο. Ο ΠΡΟΜΗΘΕΥΤΗΣ οφείλει να ασφαλίσει τις αποστολές των εμπορευμάτων του κατά κινδύνων μεταφοράς και απώλειας μέχρι τον συμφωνημένο τόπο παράδοσης. Σε περίπτωση ζημίας κατά την μεταφορά, ο ΠΡΟΜΗΘΕΥΤΗΣ οφείλει να προβεί με δικές του δαπάνες στην άμεση αντικατάσταση των καταστραφέντων ή απολεσθέντων προϊόντων ή μέρους αυτών. Η δε Αναθέτων Φορέας οφείλει να αναγγείλει αμέσως την ζημία και να αποστείλει το πιστοποιητικό του μεταφορέα για την ζημία στον ΠΡΟΜΗΘΕΥΤΗ, ώστε ο τελευταίος να προβεί σε όλες τις απαραίτητες ενέργειες για την κατοχύρωση της απαίτησης της έναντι της ασφαλιστικής εταιρείας. Η μεταφορά των υλικών γίνεται με ευθύνη του ΠΡΟΜΗΘΕΥΤΗ για λογαριασμό του Αναθέτοντος Φορέα.

23. ΤΕΚΜΗΡΙΩΣΗ ΣΥΜΒΑΣΗΣ

Η παρούσα σύμβαση περιλαμβάνει και ο Προμηθευτής Υποχρεούται προ της παραλαβής (προσωρινής ή οριστικής) των προϊόντων να παραδώσει:

(α) Το τεχνικό φυλλάδιο (technical datasheet) των προσφερόμενων προϊόντων με τα ηλεκτρικά και μηχανικά χαρακτηριστικά αυτών ,

(β) Υπεύθυνη Δήλωση προέλευσης των παρεχόμενων προϊόντων. Στην ίδια υπεύθυνη δήλωση να αναφέρονται επί ποινή αποκλεισμού τα στοιχεία επικοινωνίας της κατασκευάστριας εταιρείας (Ελλάδα ή εξωτερικό) καθώς και των εξουσιοδοτημένων αντιπροσώπων για την παροχή τεχνικής υποστήριξης στην Ελλάδα οι οποίοι και θα πρέπει να υφίστανται επί ποινή αποκλεισμού.

(γ) Τα τεχνικά εγχειρίδια που αφορούν τις οδηγίες εγκατάστασης, χρήσης, διακίνησης και αποθήκευσης των παρεχόμενων προϊόντων ,

δ) Τεχνικό εγχειρίδιο ασφαλείας και τεχνικό φυλλάδιο χρήσης / χαρακτηριστικών (Material Safety Data Sheet) των παρεχόμενων προϊόντων,

ε) Πιστοποιητικό ISO 9001:2015 της κατασκευάστριας εταιρείας για την εφαρμογή συστήματος ποιοτικού ελέγχου κατά τα στάδια σχεδιασμού, ανάπτυξης, κατασκευής, και εφαρμογής συστήματος ποιοτικού ελέγχου των προϊόντων,

στ) Πιστοποιητικό ISO 14001:2015 περί εφαρμογής διαδικασιών παραγωγής, συσκευασίας, αποθήκευσης, διακίνησης και περιβαλλοντικής διαχείρισης των προϊόντων.

24. ΠΝΕΥΜΑΤΙΚΑ ΔΙΚΑΙΩΜΑΤΑ

(α) Όλες οι εκθέσεις και τα συναφή στοιχεία και κάθε άλλο σχετικό έγγραφο ή υλικό που αποκτάται, συγκεντρώνεται ή καταρτίζεται από τον Προμηθευτή κατά την εκτέλεση της Σύμβασης, είναι εμπιστευτικά και ανήκουν στην απόλυτη ιδιοκτησία του Αναθέτοντος Φορέα. Ο ΠΡΟΜΗΘΕΥΤΗΣ, μόλις ολοκληρώσει την εκτέλεση της Σύμβασης, παραδίδει όλα τα έγγραφα και τα στοιχεία στον Αναθέτοντα Φορέα. Ο ΠΡΟΜΗΘΕΥΤΗΣ μπορεί να κρατά αντίγραφα αυτών των εγγράφων και στοιχείων, αλλά δεν επιτρέπεται να τα χρησιμοποιεί για σκοπούς άλλους από της Σύμβασης, χωρίς την προηγούμενη γραπτή συναίνεση του Αναθέτοντος Φορέα. Κατά τα λοιπά ισχύουν οι διατάξεις του ν.2121/1993 περί πνευματικής ιδιοκτησίας.

(β) Ο ΠΡΟΜΗΘΕΥΤΗΣ υποχρεούται να εκπληρώσει την παροχή ελεύθερη δικαιωμάτων πνευματικής και βιομηχανικής ιδιοκτησίας τρίτων (δικαιώματα προστασίας) μόνο στην χώρα του τόπου παράδοσης. Αν τρίτος εγείρει δικαιολογημένες αξιώσεις κατά του Αναθέτοντος Φορέα για παράβαση δικαιωμάτων προστασίας από παροχές του Προμηθευτή, οι οποίες χρησιμοποιούνται σύμφωνα με την παρούσα, Ο ΠΡΟΜΗΘΕΥΤΗΣ ευθύνεται έναντι του Αναθέτοντος Φορέα εντός του χρόνου εγγύησης κατά την κρίση του με δαπάνες του να αποκτήσει για τις παροχές αυτές άδεια χρήσης, να τις τροποποιήσει ώστε να μην προσβάλλεται το δικαίωμα προστασίας ή να τις αντικαταστήσει. Περαιτέρω αξιώσεις του Αναθέτοντος Φορέα αποκλείονται. Ο Αναθέτων Φορέας υποχρεούται να ειδοποιήσει άμεσα γραπτά τον Προμηθευτή για τις αξιώσεις του τρίτου, να μην αναγνωρίσει την προσβολή και να επιφυλαχθεί όλων των μέσων άμυνας και συμβιβασμού υπέρ του Προμηθευτή. Σε αντίθετη περίπτωση αποκλείονται αξιώσεις του Αναθέτοντος Φορέα. Αξιώσεις του Αναθέτοντος Φορέα αποκλείονται περαιτέρω, εφόσον η προσβολή των δικαιωμάτων προστασίας προέκυψε από προδιαγραφές του Αναθέτοντος Φορέα, από μη προβλέψιμη για τον Προμηθευτή χρήση ή προκλήθηκε από την τροποποίηση της παροχής από τον Αναθέτοντα Φορέα ή τη χρήση της μαζί με προϊόντα που δεν παρασχέθηκαν από τον Αναθέτοντα Φορέα. Αξιώσεις του Αναθέτοντος Φορέα κατά του Προμηθευτή και των βοηθών εκπλήρωσης (προστηθέντων) αυτού λόγω νομικού τρόποελαττώματος πέρα από τις ρυθμιζόμενες στο παρόν άρθρο αποκλείονται.

25. ΕΜΠΙΣΤΕΥΤΙΚΟΤΗΤΑ

(α) Καθ' όλη τη διάρκεια της Σύμβασης αλλά και μετά την λήξη ή λύση αυτής, Ο ΠΡΟΜΗΘΕΥΤΗΣ θα αναλάβει την υποχρέωση να τηρήσει εμπιστευτικές και να μη γνωστοποιήσει σε οποιοδήποτε τρίτο, οποιαδήποτε έγγραφα ή πληροφορίες που θα περιέλθουν σε γνώση του κατά την εκπλήρωση των συμβατικών υποχρεώσεων του. Επίσης θα αναλάβει την υποχρέωση να μην γνωστοποιήσει οποιοδήποτε έγγραφο ή πληροφορία που σχετίζεται με την Προμήθεια που θα εκτελέσει χωρίς την προηγούμενη έγγραφη έγκριση του Αναθέτοντος Φορέα. Ειδικότερα :

- Όλα τα πληροφοριακά στοιχεία (γραφτά και προφορικά) που θα περιέλθουν στην αντίληψη του Προμηθευτή κατά την υλοποίηση της προμήθειας αυτού θεωρούνται εμπιστευτικά και δεν επιτρέπεται να γνωστοποιηθούν ή δημοσιοποιηθούν. Ο ΠΡΟΜΗΘΕΥΤΗΣ οφείλει να κρατά μυστική κάθε πληροφορία που περιέρχεται στην αντίληψή του κατά την εκτέλεση της παρούσας προμήθειας και δεν αποκαλύπτει τέτοιες πληροφορίες σε τρίτα πρόσωπα, ενώ Ο ΠΡΟΜΗΘΕΥΤΗΣ επιβάλλει την υποχρέωση αυτή στους υπεργολάβους του και στους με οποιονδήποτε τρόπο συνδεδεμένους με αυτόν για την εκτέλεση της παρούσας προμήθειας.
- Ο ΠΡΟΜΗΘΕΥΤΗΣ δύναται να αποκαλύπτει εμπιστευτικές πληροφορίες σε όσους υπαλλήλους ασχολούνται άμεσα με την εκτέλεση της παρούσας προμήθειας και διασφαλίζει ότι οι υπάλληλοι αυτοί είναι σε πλήρη γνώση και συμφωνούν με τις υποχρεώσεις εμπιστευτικότητας και εχεμύθειας. Ο ΠΡΟΜΗΘΕΥΤΗΣ μεταφέρει αυτές τις υποχρεώσεις του και στους υπεργολάβους του και στους με οποιονδήποτε τρόπο συνδεδεμένους με αυτόν για την εκτέλεση της παρούσας προμήθειας.
- Σε κάθε περίπτωση απαγορεύεται η χρήση ή εκμετάλλευση των πληροφοριών οι οποίες θα περιέλθουν σε γνώση του Προμηθευτή καθ' οιονδήποτε τρόπο, στα πλαίσια εκτέλεσης της παρούσας προμήθειας, οι οποίες

είναι εμπιστευτικές για σκοπούς διαφορετικούς από την εκτέλεση της προμήθειας αυτής. Ως εμπιστευτικές πληροφορίες και στοιχεία νοούνται όσα δεν είναι γνωστά σε τρίτους, ακόμα και αν δεν έχουν χαρακτηρισθεί ως τέτοια.

(β) Ο ΠΡΟΜΗΘΕΥΤΗΣ αναλαμβάνει την υποχρέωση να εξασφαλίζει τη διαφύλαξη όλων των πληροφοριακών στοιχείων στους κοινούς χώρους συνεργασίας και στους ανθρώπους που ασχολούνται με την προμήθεια, αποκλειόμενης της διαφυγής, διαρροής ή μεταφοράς σε άλλα άτομα, χώρους ή εταιρείες. Ο ΠΡΟΜΗΘΕΥΤΗΣ υποχρεούται να ενημερώνει τον Αναθέτοντα Φορέα για τα μέτρα που παίρνει προς την κατεύθυνση αυτή.

26. ΠΡΟΣΩΠΙΚΑ ΔΕΔΟΜΕΝΑ

Όλες οι πληροφορίες που υποβάλλονται στον ΠΡΟΜΗΘΕΥΤΗ από τον ΑΝΑΘΕΤΟΝΤΑ ΦΟΡΕΑ και τα αρχεία δεδομένων προσωπικού χαρακτήρα που τηρούνται από αυτήν στο πλαίσιο των μεταξύ του ΠΡΟΜΗΘΕΥΤΗ και της υπηρεσίας συναλλαγών, υπόκεινται στις διατάξεις του Ν.2472/1997 "Περί προστασίας του ατόμου από την επεξεργασία δεδομένων προσωπικού χαρακτήρα", σύμφωνα με τα ειδικότερα οριζόμενα στο Ν 2472/1997. Τα Προσωπικά Δεδομένα συμπεριλαμβάνουν όσες πληροφορίες και στοιχεία είναι αναγκαία για την υποστήριξη, εκπλήρωση, προστασία και προώθηση της κάθε συναλλακτικής σχέσης με τον ΑΝΑΘΕΤΟΝΤΑ ΦΟΡΕΑ και μπορεί να είναι διαφορετικά ανάλογα με το είδος της συναλλακτικής σχέσης. Ο ΑΝΑΘΕΤΩΝ ΦΟΡΕΑΣ συναινεί ανεπιφύλακτα στην τήρηση και επεξεργασία των Προσωπικών Δεδομένων από τον ΠΡΟΜΗΘΕΥΤΗ, περαιτέρω δε συμφωνεί και αποδέχεται ότι: (i) Σκοπός της επεξεργασίας των Προσωπικών Δεδομένων είναι η υποστήριξη, προώθηση και εκτέλεση της συναλλακτικής σχέσης με τον ΑΝΑΘΕΤΟΝΤΑ ΦΟΡΕΑ καθώς και η εκπλήρωση υποχρεώσεων του ΠΡΟΜΗΘΕΥΤΗ ως υπεύθυνου της επεξεργασίας, που επιβάλλονται από το νόμο, (ii) Ο ΠΡΟΜΗΘΕΥΤΗΣ δε θα διαβιβάζει ή γνωστοποιεί τα Προσωπικά Δεδομένα σε τρίτους, εκτός αν πρόκειται για: 1) εταιρείες προς τις οποίες έχει αναθέσει μερικά ή ολικά την εκτέλεση της επεξεργασίας των Προσωπικών Δεδομένων, σύμφωνα με το νόμο, 2) εταιρείες του Ομίλου ΠΡΟΜΗΘΕΥΤΗΣ, 3) διαβίβαση ή γνωστοποίηση που επιβάλλεται από το νόμο ή δικαστική απόφαση, και 4) διαβίβαση που επιβάλλεται για την εκτέλεση της μεταξύ του ΠΡΟΜΗΘΕΥΤΗ και του Αναθέτοντος Φορέα συναλλαγής. Η επεξεργασία Προσωπικών Δεδομένων θα διατηρηθεί και μετά την λήξη της συναλλακτικής σχέσης με τον ΑΝΑΘΕΤΟΝΤΑ ΦΟΡΕΑ για όσο χρονικό διάστημα απαιτείται από την ισχύουσα νομοθεσία. Ο ΑΝΑΘΕΤΩΝ ΦΟΡΕΑΣ έχει το δικαίωμα να γνωρίζει εάν τα Προσωπικά Δεδομένα αποτελούν ή αποτέλεσαν αντικείμενο επεξεργασίας καθώς και να προβάλλει οποτεδήποτε αντιρρήσεις για την επεξεργασία των Προσωπικών Δεδομένων που τον αφορά. Για τυχόν άσκηση των δικαιωμάτων πρόσβασης και αντίρρησης σχετικά με την επεξεργασία Προσωπικών Δεδομένων του, η ΥΠΗΡΕΣΙΑ μπορεί να απευθύνεται στην έδρα του ΠΡΟΜΗΘΕΥΤΗ.

27. ΕΥΘΥΝΗ ΠΡΟΜΗΘΕΥΤΗ

Ο ΠΡΟΜΗΘΕΥΤΗΣ ευθύνεται προσωπικώς αυτός και μόνο αυτός, αποκλειόμενης ρητώς και απολύτως κάθε ευθύνης της ΔΗΜΟΤΙΚΗΣ ΕΠΙΧΕΙΡΗΣΗΣ ΥΔΡΕΥΣΗΣ ΑΠΟΧΕΤΕΥΣΗΣ ΚΟΖΑΝΗΣ για τα κατά την διάρκεια εκτέλεσης της σύμβασης ατυχήματα ή βλάβες που μπορεί να συμβούν στο πάσης φύσεως προσωπικό του ή σε τρίτους από οποιοδήποτε λόγο ή αιτία και υποχρεούται να καταβάλλει κάθε θετική και αποθετική ζημία που τυχόν ήθελε προκύψει για τους λόγους αυτούς κατά την διάρκεια εκτέλεσης της παρούσας σύμβασης προμήθειας.

28. ΜΕΤΑΒΙΒΑΣΗ ΚΙΝΔΥΝΟΥ

1. Ο Αναθέτων Φορέας φέρει τον κίνδυνο από την στιγμή παράδοσης του αντικειμένου της παραγγελίας στον συμφωνημένο τόπο παράδοσης.
2. Σε περίπτωση που τα υλικά πρόκειται να εγκατασταθούν από τον ΠΡΟΜΗΘΕΥΤΗ, ο κίνδυνος μεταβιβάζεται στον Αναθέτοντα Φορέα από την στιγμή άφιξης τους στον τόπο εγκατάστασης.
3. Σε περίπτωση που η αποστολή γίνεται για λογαριασμό και με ευθύνη του Αναθέτοντος Φορέα, ο κίνδυνος μεταβιβάζεται από την στιγμή παράδοσης των υλικών στον μεταφορέα.

29. ΠΑΡΑΚΡΑΤΗΣΗ – ΜΕΤΑΒΙΒΑΣΗ ΚΥΡΙΟΤΗΤΑΣ

Η κυριότητα και η νομή του παραδιδόμενου εξοπλισμού παραμένει στον ΠΡΟΜΗΘΕΥΤΗ μέχρι την πλήρη και εμπρόθεσμη αποπληρωμή του συμφωνηθέντος τιμήματος από τον ΑΝΑΘΕΤΟΝΤΑ ΦΟΡΕΑ, ο οποίος έως τότε θα έχει μόνον την κατοχή του εξοπλισμού ευθυνόμενος για κάθε πταίσμα για την φύλαξη του εξοπλισμού. Ο ΑΝΑΘΕΤΩΝ ΦΟΡΕΑΣ δεν έχει κανένα δικαίωμα μεταβίβασης του παραδιδόμενου από τον ΠΡΟΜΗΘΕΥΤΗ εξοπλισμού σε οποιονδήποτε τρίτο μέχρι την πλήρη και ολοσχερή αποπληρωμή του συμφωνηθέντος τιμήματος.

Με την πλήρη εξόφληση του τιμήματος (καταβολή όλων των δόσεων ή εξόφληση όλων των αξιογράφων), ο ΑΝΑΘΕΤΩΝ ΦΟΡΕΑΣ γίνεται αυτοδικαίως κύριος και νομέας του εξοπλισμού που έχει αγορασθεί από αυτόν.

30. ΒΙΟΜΗΧΑΝΙΚΗ ΙΔΙΟΚΤΗΣΙΑ

Ο ΑΝΑΘΕΤΩΝ ΦΟΡΕΑΣ αναγνωρίζει το αποκλειστικό δικαίωμα του ΠΡΟΜΗΘΕΥΤΗ ή των εταιρειών αυτού σε οποιοδήποτε δικαίωμα (πνευματικής και βιομηχανικής) ιδιοκτησίας εμπεριέχεται ή/και αφορά στον πωλούμενο εξοπλισμό. Σε αντίθετη περίπτωση επέρχεται καταλογισμός ευθυνών σύμφωνα με την ισχύουσα εθνική, κοινοτική και διεθνή νομοθεσία, η δε ΠΡΟΜΗΘΕΥΤΗΣ διατηρεί κάθε δικαίωμα αποζημίωσής της για κάθε θετική ή αποθετική ζημία υποστεί από τυχόν προσβολή από τον ΠΡΟΜΗΘΕΥΤΗ και/ή των προστεθέντων αυτού, οποιουδήποτε των ανωτέρω δικαιωμάτων του ΠΡΟΜΗΘΕΥΤΗ και/ή των εταιρειών του.

31. ΕΚΧΩΡΗΣΗ ΣΥΜΒΑΣΗΣ

Απαγορεύεται ρητά η εκχώρηση και η ενεχυρίαση από τον Προμηθευτή των από την σύμβαση προερχομένων απαιτήσεων του κατά της ΔΗΜΟΤΙΚΗΣ ΕΠΙΧΕΙΡΗΣΗΣ ΥΔΡΕΥΣΗΣ ΑΠΟΧΕΤΕΥΣΗΣ ΚΟΖΑΝΗΣ προς κάθε τρίτο, σε περίπτωση δε που αυτό συμβεί η σύμβαση καθίσταται άκυρη και δεν γεννά καμία υποχρέωση για την ΔΗΜΟΤΙΚΗ ΕΠΙΧΕΙΡΗΣΗ ΥΔΡΕΥΣΗΣ ΑΠΟΧΕΤΕΥΣΗΣ ΚΟΖΑΝΗΣ.

32. ΔΙΚΑΙΩΜΑ ΜΟΝΟΜΕΡΟΥΣ ΛΥΣΗΣ ΤΗΣ ΣΥΜΒΑΣΗΣ

Ο ΑΝΑΘΕΤΩΝ ΦΟΡΕΑΣ μπορεί, με τις προϋποθέσεις που ορίζουν οι κείμενες διατάξεις, να καταγγείλει τη σύμβαση κατά τη διάρκεια της εκτέλεσής της, εφόσον:

- α) η σύμβαση έχει υποστεί ουσιώδη τροποποίηση, κατά την έννοια της παρ. 4 του άρθρου 337 του ν. 4412/2016, που θα απαιτούσε νέα διαδικασία σύναψης σύμβασης,
- β) ο ανάδοχος, κατά το χρόνο της ανάθεσης της σύμβασης, τελούσε σε μια από τις καταστάσεις που αναφέρονται στο άρθρο 73 του Ν.4412/2016 (ΦΕΚ 147^{Α'}/08.08.2016) και, ως εκ τούτου, θα έπρεπε να έχει αποκλειστεί από τη διαδικασία σύναψης της σύμβασης, δυνάμει του 2^{ου} εδαφίου της παραγράφου 1 του άρθρου 305 του Ν.4412/2016,
- γ) η σύμβαση δεν έπρεπε να ανατεθεί στον ανάδοχο λόγω σοβαρής παραβίασης των υποχρεώσεων που υπέχει από τις Συνθήκες και την Οδηγία 2014/25/ΕΕ, η οποία έχει αναγνωριστεί με απόφαση του Δικαστηρίου της Ένωσης στο πλαίσιο διαδικασίας δυνάμει του άρθρου 258 της ΣΛΕΕ,
- δ) δεν εκπληρώνει κατά την έννοια της παρούσας τις συμβατικές του υποχρεώσεις.

33. ΕΙΔΙΚΕΣ ΔΙΑΤΑΞΕΙΣ – ΤΡΟΠΟΠΟΙΗΣΗ ΤΗΣ ΣΥΜΒΑΣΗΣ

Τροποποίηση οποιουδήποτε όρου της παρούσας σύμβασης δύναται να λάβει χώρα μόνον εφόσον συνάδει με τις διατάξεις, του παρόντος κειμένου και λοιπών συμβατικών τευχών. Ισχύει δε μόνο εφόσον συνομολογηθεί εγγράφως και μόνο εγγράφως αποκλεισμένου κάθε άλλου αποδεικτικού μέσου ακόμη και του όρκου. Όλοι οι όροι της παρούσας σύμβασης συμφωνούνται ότι είναι ουσιώδεις.

Κατά τα λοιπά τυγχάνει εφαρμογής το άρθρο 377 του Ν.4412/2016 (ΦΕΚ 147^{Α'}/08.08.2016).

34. ΕΠΙΛΥΣΗ ΔΙΑΦΟΡΩΝ

Κάθε διαφορά ανακύπτουσα τόσο κατά το στάδιο της διενέργειας της διαδικασίας ανάθεσης όσο και κατά το στάδιο που ακολουθεί μετά την κατάρτισή της λύνεται ενώπιον των αρμοδίων πολιτικών δικαστηρίων της ΚΟΖΑΝΗΣ. Σε περίπτωση που Ο ΠΡΟΜΗΘΕΥΤΗΣ έχει οποιαδήποτε διαφορά με τον Αναθέτοντα Φορέα προκύπτουσα από τη σύμβαση πρέπει να ακολουθήσει αμέσως την διαδικασία επίλυσης διαφορών που προβλέπει ο Ν.4412/2016 (ΦΕΚ 147^{Α'}/08.08.2016).

Σε περίπτωση που δεν ασκήσει την αίτηση του για επίλυση διαφοράς μέσα στην προβλεπόμενη ανατρεπτική προθεσμία των 15 ημερών τότε δεν μπορεί να επανέλθει στο μέλλον αφού τα τυχόν δικαιώματα του έχουν παραγραφεί. Η αυτή ακριβώς διαδικασία πρέπει να ακολουθηθεί και για οποιοδήποτε συμβάν ή γεγονός της υπηρεσίας ή εκτός Υπηρεσίας για το οποίο Ο ΠΡΟΜΗΘΕΥΤΗΣ κρίνει ότι του δημιούργησε αύξηση στο κόστος ή στην προθεσμία εκτέλεσης της προμήθειας την οποία δεν αποδέχεται να καλύψει με δική του δαπάνη έστω και αν δεν έχει προηγηθεί έγγραφο του Αναθέτοντος Φορέα γι' αυτό. Με την έννοια αυτή είναι παραδεκτές αιτήσεις επίλυσης διαφορών που αφορούν διαφορές μόνο για το τελευταίο διάστημα των 15 ημερών πριν την κατάθεση της αίτησης.

35. ΛΟΙΠΕΣ ΔΙΑΤΑΞΕΙΣ

Για κάθε θέμα που δεν ρυθμίζεται από την παρούσα στην παρούσα συγγραφή υποχρεώσεων και για ότι δεν προβλέφθηκε από τους όρους της παρούσας διακήρυξης, ισχύουν οι εκάστοτε σχετικές διατάξεις του Ν.4412/2016 (ΦΕΚ 147^{Α'}/08.08.2016) όπως αυτός τροποποιήθηκε, συμπληρώθηκε και ισχύει σήμερα.

Η υποβολή και μόνο της προσφοράς των διαγωνιζομένων αποτελεί αμάχητο τεκμήριο ότι έλαβαν γνώση της παρούσας διακήρυξης και των αναπόσπαστων σε αυτή Παραρτημάτων της καθώς και της φύσης και τοπικών συνθηκών εκτέλεσης της προμήθειας και του τόπου παράδοσης των προϊόντων.

Αν η δημοπρασία ακυρωθεί ή δεν εγκριθεί για οποιονδήποτε λόγο το αποτέλεσμα της, κανένας από τους διαγωνιζόμενους δεν δικαιούται οποιασδήποτε αποζημίωσης.

36. ΤΕΛΙΚΕΣ ΔΙΑΤΑΞΕΙΣ

1. Εγκρίσεις οι οποίες θα δοθούν από τον ΑΓΟΡΑΣΤΗ και τις υπηρεσίες του σύμφωνα με τη ΣΥΜΒΑΣΗ, δεν απαλλάσσουν σε καμία περίπτωση τον Προμηθευτή από τις ευθύνες του που απορρέουν από τη ΣΥΜΒΑΣΗ αυτή.
2. Με την υπογραφή του παρόντος Συμφωνητικού Ο ΠΡΟΜΗΘΕΥΤΗΣ βεβαιώνει ότι παύει να ισχύει κάθε προγενέστερη ρητή ή σιωπηρά, βεβαία ή ενδεχόμενη, δήλωση ή συμφωνία οποιασδήποτε μορφής, που δεν συμπεριελήφθη στα συμβατικά τεύχη της ΣΥΜΒΑΣΗΣ.
3. Οποιαδήποτε μεταγενέστερη μεταβολών των διατάξεων της ΣΥΜΒΑΣΗΣ και του παρόντος Συμφωνητικού πρέπει να γίνει γραπτά και από νομίμως εξουσιοδοτημένα πρόσωπα, άλλως θα είναι μη ισχυρά.
4. Η ΣΥΜΒΑΣΗ διέπεται καθ' ολοκληρία από το Ελληνικό Δίκαιο και για την εργολαβία αυτή ισχύουν οι διατάξεις του Νόμου όπως αναφέρεται στο άρθρο 2 της παρούσας σύμβασης.
5. Σε περίπτωση διαφορών, οι οποίες δεν είναι δυνατόν να επιλυθούν φιλικά από τα δύο μέρη θα επιλύονται δικαστικά. Αρμόδια δικαστήρια θα είναι τα δικαστήρια Κοζάνης.
6. Η επίσημη γλώσσα που θα χρησιμοποιηθεί για την προμήθεια αυτή και σε όλη τη διάρκεια υλοποίησης της θα είναι η Ελληνική. Μόνο φυλλάδια, τεχνικά έντυπα και εξειδικευμένα τεχνικά κείμενα και σχέδια μπορούν να είναι στην Αγγλική και εφ' όσον η μετάφρασή τους Δεν είναι δυνατή και υπαγορεύεται με σκοπό την αρτιότερη και ταχύτερη υλοποίηση της προμήθειας.
7. Για κάθε θέμα που δεν ρυθμίζεται από την παρούσα στην παρούσα συγγραφή υποχρεώσεων και για ότι δεν προβλέφθηκε από τους όρους της παρούσας διακήρυξης, ισχύουν οι εκάστοτε σχετικές διατάξεις του Ν. 4412/2016 (ΦΕΚ Α' 147/) καθώς και οι εφαρμοστικές αυτού

8. Η υποβολή και μόνο της προσφοράς του ΠΡΟΜΗΘΕΥΤΗ αποτελεί αμάχητο τεκμήριο ότι έλαβε γνώση της παρούσας σύμβασης και των αναπόσπαστων σε αυτή Παραρτημάτων της καθώς και της φύσης και τοπικών συνθηκών εκτέλεσης της προμήθειας και του τόπου παράδοσης των προϊόντων.

ΚΟΖΑΝΗ/...../ 2023

Ο ΣΥΝΤΑΞΑΣ

ΕΛΕΓΧΘΗΚΕ / ΘΕΩΡΗΘΗΚΕ

ΑΝΤΩΝΙΑΔΗΣ ΧΡΗΣΤΟΣ
ΠΡΟΪΣΤΑΜΕΝΟΣ ΤΜΗΜΑΤΟΣ
ΕΞΥΠΗΡΕΤΗΣΗΣ ΠΕΛΑΤΕΙΑΣ

ΠΑΝΟΥΣΗΣ ΒΑΣΙΛΕΙΟΣ
Δ/ΝΤΗΣ ΥΠΗΡΕΣΙΑΣ ΤΗΛ/ΝΣΗΣ



**ΔΗΜΟΤΙΚΗ ΕΠΙΧΕΙΡΗΣΗ ΎΔΡΕΥΣΗΣ
ΑΠΟΧΕΤΕΥΣΗΣ ΚΟΖΑΝΗΣ**

2^ο χλμ. Π.Ε.Ο. Κοζάνης – Θεσσαλονίκης,
ΤΚ 501 00 Κοζάνη
Τηλ: +30 24610 51500 / 51523
Φαξ: +30 24610 51550
Email: panousis.vasilios@gmail.com
Πληροφορίες : κ. Πανούσης Βασίλειο

ΑΝΤΙΚΕΙΜΕΝΟ :

«ΠΡΟΜΗΘΕΙΑ ΑΝΤΑΛΛΑΚΤΙΚΩΝ
ΘΕΡΜΙΚΩΝ ΥΠΟΣΤΑΘΜΩΝ
ΚΑΤΑΝΑΛΩΤΩΝ ΤΗΛ/ΝΣΗΣ ΚΟΖΑΝΗΣ
ΓΙΑ ΤΗΝ ΚΑΛΥΨΗ ΤΩΝ ΑΝΑΓΚΩΝ
ΠΕΡΙΟΔΩΝ ΛΕΙΤΟΥΡΓΙΑΣ 2023/2024 &
2024/2025»

CPV:34320000-6

ΑΡΙΘΜΟΣ ΑΝΑΦΟΡΑΣ: Τ/Θ 0477/2023

ΠΡΟΫΠΟΛΟΓΙΖΟΜΕΝΗ ΔΑΠΑΝΗ: **180.000,00 € πλέον ΦΠΑ 24%**

ΧΡΗΜΑΤΟΔΟΤΗΣΗ:ΙΔΙΟΙ ΠΟΡΟΙ – 100%

Κ.Α. : 24-00-00

ΠΑΡΑΡΤΗΜΑ Δ' ΤΕΧΝΙΚΕΣ ΠΡΟΔΙΑΓΡΑΦΕΣ



ΚΟΖΑΝΗ

ΑΥΓΟΥΣΤΟΣ 2023

Π Ε Ρ Ι Ε Χ Ο Μ Ε Ν Α

1. ΓΕΝΙΚΕΣ ΑΠΑΙΤΗΣΕΙΣ – ΥΦΙΣΤΑΜΕΝΗ ΕΓΚΑΤΑΣΤΑΣΗ	99
1.1 Σύντομη Περιγραφή	99
1.2 Απόδοση Θερμικής ισχύος	100
2. ΑΝΤΙΚΕΙΜΕΝΟ ΤΗΣ ΠΑΡΟΥΣΑΣ ΣΥΜΒΑΣΗΣ	102
3. ΗΛΕΚΤΡΟΚΙΝΗΤΗΡΑΣ ΔΙΟΔΟΥ ΔΙΚΛΕΙΔΑΣ ΡΥΘΜΙΣΗΣ ΦΟΡΤΙΟΥ	103
3.1 Τεχνικά & λειτουργικά χαρακτηριστικά	103
3.2 Συνοδευτικά έγγραφα / Πιστοποιήσεις	104
4. ΔΙΑΤΑΞΗ ΡΥΘΜΙΣΗΣ ΚΑΙ ΛΕΙΤΟΥΡΓΙΑΣ ΘΕΡΜΙΚΩΝ ΥΠΟΣΤΑΘΜΩΝ (controller)	105
4.1 Γενικά χαρακτηριστικά	105
4.2 Λειτουργικές δυνατότητες	106
4.3 Λειτουργία Προγραμματιστή ως περιοριστή ροής	108
4.4 Λειτουργία Προγραμματιστή ως καταχωρητή λειτουργικών τιμών (Data Logger)	108
4.5 Λειτουργία Προγραμματιστή ως επιτηρητή ρύπανσης εναλλάκτη	109
4.6 Συνοδευτικά Πιστοποιητικά & Εγγραφα	109
5. ΜΕΤΡΗΤΗΣ ΡΟΗΣ ΥΠΕΡΗΧΩΝ (Ultrasonic)	112
5.1 Τεχνικά & λειτουργικά χαρακτηριστικά	112
ΣΥΝΟΠΤΙΚΟΣ ΠΙΝΑΚΑΣ ΤΕΧΝΙΚΩΝ ΧΑΡΑΚΤΗΡΙΣΤΙΚΩΝ	113
5.2 Συνοδευτικά έγγραφα και Πιστοποιητικά	115
6. ΛΟΙΠΕΣ ΑΠΑΙΤΗΣΕΙΣ	115

1. ΓΕΝΙΚΕΣ ΑΠΑΙΤΗΣΕΙΣ – ΥΦΙΣΤΑΜΕΝΗ ΕΓΚΑΤΑΣΤΑΣΗ

1.1 Σύντομη Περιγραφή

Η υφιστάμενη εγκατάσταση τηλεθέρμανσης, που λειτουργεί από το 1993, τροφοδοτεί την πόλη της Κοζάνης, που αριθμεί σήμερα 60.000 περίπου κατοίκους, με θερμότητα για θέρμανση χώρων και παρασκευή θερμού νερού χρήσης, όπου αυτό απαιτηθεί. Σύμφωνα με στοιχεία της Δ.Ε.Υ.Α. ΚΟΖΑΝΗΣ σήμερα είναι συνδεδεμένοι στο δίκτυο ~5.541 καταναλωτές (κτίρια) με συνολικό αριθμό ~ 29.500 τυπικών διαμερισμάτων ή ~2.532.342 m².

Το συνολικό σύστημα τηλεθέρμανσης είναι σχεδιασμένο ώστε να εξυπηρετεί τις καταναλώσεις με θερμοκρασίες του θερμού νερού προσαγωγής οι οποίες κυμαίνονται εποχιακά μεταξύ 70°C και 120°C. Οι υφιστάμενες εγκαταστάσεις των κτιρίων επιτρέπουν θερμοκρασίες επιστροφής κυμαινόμενες εποχιακά μεταξύ 40°C και 65°C. Σαν ονομαστικές θερμοκρασίες έχουν οριστεί οι 120°C για την προσαγωγή και οι 65°C για την επιστροφή του θερμού νερού.

Η τηλεθέρμανση καλύπτει σήμερα το πυκνοδομημένο κέντρο της πόλης καθώς και την ευρύτερη περιοχή, συμπεριλαμβανομένου και της περιμετρικής ζώνης (μέχρι τα όρια του εγκεκριμένου σχεδίου πόλεως). Το δίκτυο τροφοδότησης και διανομής αποτελείται από σωλήνες διαμέτρων από DN20 μέχρι και DN600, με συνολικό μήκος σωλήνων πάνω από 440 Km. Ο βασικός κορμός του δικτύου διανομής για την πλήρη κάλυψη της πόλης έχει ήδη κατασκευαστεί.

Βασική πηγή τροφοδότησης του συστήματος είναι ο ΑΗΣ/ΔΕΗ Αγ. Δημητρίου (18 Km από την Κοζάνη), από όπου παραλαμβάνεται θερμότητα με απομάστευση από την μεσαία και χαμηλή βαθμίδα των στροβίλων κατά το στάδιο της ηλεκτροπαραγωγικής διαδικασίας. Στον σταθμό υπάρχουν και λειτουργούν σήμερα εγκαταστάσεις ατμοληψίας συνολικής ισχύος 140 MW (έτοιμη υποδομή για την τηλεθέρμανση).

Η μεταφορική ικανότητα του συστήματος μεταφοράς, που αποτελείται έναν αγωγό προσαγωγής ονομαστικής διαμέτρου DN 600 mm και από δύο σωλήνες επιστροφής διαμέτρου DN 450, μήκους 18 Km, ανέρχεται σε 155 MW. Η υπολειπόμενη ισχύς μέχρι το επίπεδο του φορτίου αιχμής παράγεται, όταν αυτό απαιτείται, σε υφιστάμενο λεβητοστάσιο αιχμής που κατασκευάστηκε για το σκοπό αυτό στην είσοδο της πόλης.

Η ετήσια παραγωγή θερμότητας κατανέμεται σήμερα κατά τουλάχιστον 95% στη μονάδα βάσης και έως 5% στη μονάδα αιχμής. Η μικρότερη ή μεγαλύτερη συμμετοχή του λεβητοστασίου αιχμής – εφεδρείας στο ετήσιο ενεργειακό ισοζύγιο εξαρτάται από τις θερμοκρασίες της θερμαντικής περιόδου (βαθμοημέρες έτους) και από την αναγκαιότητα λειτουργίας του ως εφεδρικού.

Στη μονάδα βάσης του Α.Η.Σ. Αγ.Δημητρίου η ανάκτηση της θερμότητας πραγματοποιείται μέσω διβάθμιας απομάστευσης ατμού από το στρόβιλο και αντίστοιχα δύο θερμαντήρων - συμπυκνωτών ατμού που συνδέονται σε σειρά. Το λεβητοστάσιο αιχμής αποτελείται από 3 λέβητες ισχύος 10 MW ο καθένας και δύο λέβητες ισχύος 27,5 MW. Οι λέβητες είναι φλογοαυλωτοί, τριπλής διαδρομής και ο καθένας φέρει δύο καυστήρες που λειτουργούν με πετρέλαιο και υγραέριο (LPG). Επιδίωξη της επιχείρησης είναι να διαθέτει πάντοτε εφεδρική ισχύ στο λεβητοστάσιο μεγαλύτερη από το 50% της μέγιστης εμφανιζόμενης ισχύος αιχμής.

Για την κυκλοφορία στο κλειστό δισωλήνιο σύστημα του μέσου μεταφοράς θερμότητας, που είναι υπέρθερμο νερό, υπάρχουν εγκατεστημένα τρία αντλιοστάσια στα οποία, περίπου, ισοκατανέμεται η συνολική πίεση για την κυκλοφορία της ονομαστικής παροχής του συστήματος. Το αντλιοστάσιο Α₁ καταθλίβει το νερό προσαγωγής προς το δίκτυο διανομής. Το αντλιοστάσιο Α₂ παραλαμβάνει το νερό επιστροφής από το δίκτυο και το καταθλίβει προς τον Α.Η.Σ., από όπου το αντλιοστάσιο Α₃ το επιστρέφει στην πόλη. Τα αντλιοστάσια Α₁ και Α₂ όπως και το λεβητοστάσιο αιχμής είναι εγκατεστημένα σε ενιαίο χώρο στην είσοδο της πόλης. Το αντλιοστάσιο Α₁ αποτελείται από 3 αντλητικά συγκροτήματα, παράλληλα μεταξύ, τους για την σημερινή ονομαστική παροχή του συστήματος η οποία ανέρχεται σε 2.300m³/h

περίπου. Τα αντλιοστάσια A_2 και A_3 είναι όμοια και το καθένα αποτελείται από 4 αντλητικά συγκροτήματα (3+1 εφεδρικό), παράλληλα μεταξύ τους, για την ονομαστική παροχή κυκλοφορίας στο σύστημα μεταφοράς των 1200 m³/h. Όλες οι αντλίες διαθέτουν μετατροπέα συχνότητας (inverter) για τη ρύθμιση της παροχής μέσω μεταβολής του αριθμού στροφών.

Ολόκληρη η εγκατάσταση τηλεθέρμανσης (δίκτυο διανομής - αγωγοί μεταφοράς) είναι υπόγειοι και αποτελούνται από χαλύβδινους αγωγούς προμονωμένους και εγκατεστημένους απευθείας στο έδαφος. Οι αγωγοί φέρουν μόνωση από πολυουρεθάνη και προστατευτικό περίβλημα από πολυαιθυλένιο και είναι κατασκευασμένοι και εγκατεστημένοι σύμφωνα με τους σχετικούς Ευρωπαϊκούς Κανονισμούς EN 253, EN 448, EN 488 και EN 489.

1.2 Απόδοση Θερμικής ισχύος

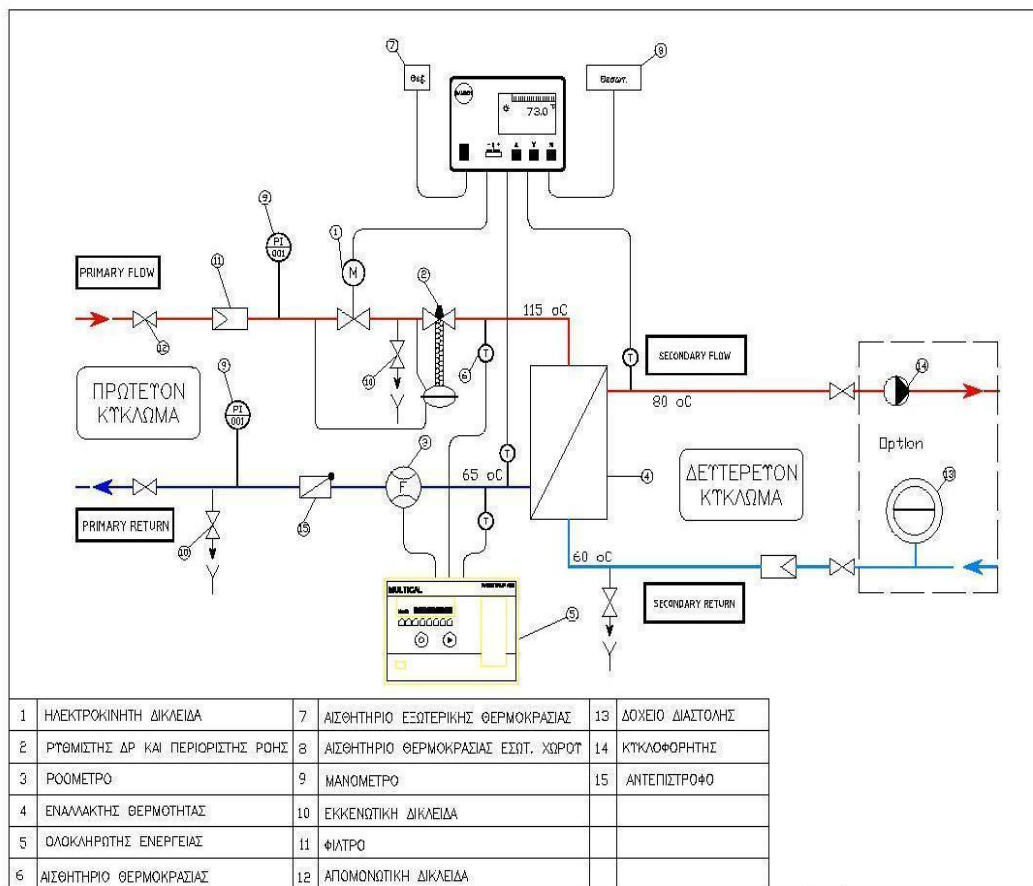
Το συνολικό σύστημα τηλεθέρμανσης είναι σχεδιασμένο ώστε να εξυπηρετεί τις καταναλώσεις με θερμοκρασίες υπέρθερμο νερού προσαγωγής, οι οποίες θα κυμαίνονται εποχιακά μεταξύ 70°C και 120°C, με μέγιστη επιτρεπόμενη οριακή θερμοκρασία τους 130°C. Οι υφιστάμενες εγκαταστάσεις κτιρίων επιτρέπουν θερμοκρασίες επιστροφής κυμαινόμενες εποχιακά μεταξύ 40°C και 65°C.

Η απόδοση της θερμικής ενέργειας στα συστήματα κεντρικής θέρμανσης των κτιρίων γίνεται μέσω θερμικών υποσταθμών (εναλλακτών) κτιρίων. Το σημείο σύνδεσης της Επιχείρησης με τον Καταναλωτή είναι η είσοδος από το δίκτυο Τηλεθέρμανσης στον Θερμικό Υποσταθμό (εναλλάκτη) ο οποίος περιλαμβάνει τμήμα του δικτύου Τηλεθέρμανσης, όπως επίσης και το ειδικό όργανο μέτρησης θερμικής ενέργειας.

Οι καταναλωτές συνδέονται στην εγκατάσταση τηλεθέρμανσης με ΕΜΜΕΣΗ ΣΥΝΔΕΣΗ ήτοι χρήση εναλλάκτη – θερμικού υποσταθμού. Οι θερμικοί υποσταθμοί καταναλωτών είναι τύπου καθαρής αντιρροής μη διαιρούμενου τύπου επαλλήλων συγκολλημένων πλακών (Brazed Plate Heat Exchanger). Οι θερμοκρασίες εισαγωγής / επιστροφής είναι για το πρωτεύον 115°C/65°C και για το δευτερεύον 60°C/80°C.

Η μορφή της πόλης (υψομετρικές διαφορές-ρυμοτομία), αλλά και άλλοι λόγοι, οδήγησαν στην επιλογή έμμεσου συστήματος σύνδεσης των κτιρίων στο σύστημα τηλεθέρμανσης, μέσω θερμικών υποσταθμών οι οποίοι φέρουν εναλλάκτη. Η απόδοση της απαιτούμενης θερμικής ισχύος γίνεται με την χρήση θερμικών υποσταθμών μέγιστης πίεσης λειτουργίας 25 bar στην πόλη της Κοζάνης (και κατά περίπτωση 16 bar στους οικισμούς Νέας Χαραυγής & ΖΕΠ του Δήμου Κοζάνης) , μέγιστης θερμοκρασίας λειτουργίας τους 130 οC και μέσου εναλλαγής το υπέρθερμο νερό.

Οι εγκατεστημένοι θερμικοί υποσταθμοί των κτιρίων διαθέτουν εναλλάκτη τύπου πλακών (branzed plate heat exchanger) συγκολλούμενων μεταξύ τους εν θερμώ ανοξειδών πλακών, αντιρροής με μέσο μεταφοράς το υπέρθερμο νερό, σε διάφορα επίπεδα θερμικής ισχύος από 20 έως και 360 Mcal/h με την δυνατότητα απομακρυσμένης λήψης μετρήσεων (τηλεμετρίας) και διαχείρισης (τηλεματικής με την χρήση μεθόδων drive through και fixed network του οποίου το ένα ρεύμα συνδέεται στο δίκτυο της τηλεθέρμανσης και το άλλο στην εγκατάσταση κεντρικής θέρμανσης του κτιρίου. Η ρύθμιση του αποδιδόμενου θερμικού φορτίου στο κτίριο γίνεται μέσω κατάλληλης ηλεκτροκίνητης βαλβίδας η οποία εντέλλεται από τον προγραμματιστή λειτουργίας του θερμικού υποσταθμού. Η μέτρηση της αποδιδόμενης στο κτίριο θερμότητας πραγματοποιείται μέσω κατάλληλης διάταξης θερμιδομέτρησης.



Για το σύνολο των απαιτούμενων θερμικών υποσταθμών ισχύουν οι ακόλουθες ανελαστικές λειτουργικές απαιτήσεις:

- Τύπος εναλλακτών: **Επαλλήλων πλακών μη διαρούμενοι (Brazed Plate Heat Exchangers)** με τις πλάκες κατάλληλα συναρμολογημένες και συγκολλημένες εν θερμώ μεταξύ τους,
- Μέσο εναλλαγής θερμότητας: **Υπέρθερμο νερό**
- Ροή εναλλακτών: **Καθαρή αντιρροή**
- Μέγιστη πίεση λειτουργίας Πρωτεύοντος: **25 bar**
- Μέγιστη πίεση λειτουργίας Δευτερεύοντος: **25 bar**
- Θερμοκρασιακά χαρακτηριστικά σχεδιασμού Πρωτεύοντος κυκλώματος: **115 °C / 70 °C**
- Θερμοκρασιακά χαρακτηριστικά σχεδιασμού Δευτερεύοντος κυκλώματος: **60 °C / 80 °C**
- Μέγιστη επιτρεπόμενη θερμοκρασία συνεχούς λειτουργίας: **>= 130 °C**
- Υλικό κατασκευής πλακών στοιχείων εναλλαγής: **Ανοξείδωτος χάλυβας AISI 316** ή αριθμός υλικού 1.4401 ή αποδεδειγμένα καλύτερης ποιότητας για τις συγκεκριμένες λειτουργικές συνθήκες.
- Υλικό συγκόλλησης πλακών: **Χαλκός Cu**

Το μέσο εναλλαγής θερμότητας είναι το υπέρθερμο νερό με τα ακόλουθα χαρακτηριστικά :

Πρωτεύον κύκλωμα

- Ρευστό : *Υπέρθερμο νερό*
- Φάση : *Υγρή*
- Μέγιστη θερμοκρασία : *130°C*
- Οξυγόνο : *<0.05 mgO2/KgH2O*
- Σκληρότητα : *<0.1° Γερμανικής κλίμακας*
- Αγωγιμότητα : *<30 μS/cm*
- Αλκαλικότητα : *PH 8.5-9.5*

Δευτερεύον κύκλωμα

- Ρευστό : Θερμό νερό
- Φάση : Υγρή
- Μέγιστη θερμοκρασία : 90°C
- Σκληρότητα : 13-15° Γερμανικής κλίμακας
- Αγωγιμότητα: ~480 μS/cm

2. ΑΝΤΙΚΕΙΜΕΝΟ ΤΗΣ ΠΑΡΟΥΣΑΣ ΣΥΜΒΑΣΗΣ

Το αντικείμενο περιλαμβάνει την προμήθεια ανταλλακτικών εξαρτημάτων για τις ανάγκες συντήρησης και λειτουργίας των θερμικών υποσταθμών καταναλωτών Τηλεθέρμανσης Κοζάνης για τις περιόδους λειτουργίας θέρμανσης 2023/2024 & 2024/2025.

Ειδικότερα, περιλαμβάνεται η προμήθεια ροομέτρων τύπου υπερήχων, προγραμματιστών λειτουργίας θερμικών υποσταθμών (controller) καθώς και ηλεκτρικών βηματικών κινητήρων διόδων δικλείδων φορτίου σύμφωνα με τις τεχνικές προδιαγραφές, τον πίνακα ποσοτήτων και των λοιπών συμβατικών τευχών της παρούσας προκήρυξης.

Τα προτεινόμενα ανταλλακτικά θα πρέπει να συνεργάζονται πλήρως και να είναι εναλλάξιμα στο σύνολό τους με τις ήδη εγκατεστημένες συσκευές στους υπάρχοντες θερμικούς υποσταθμούς.

Τα ανταλλακτικά εξαρτήματα που ζητούνται θα πρέπει να εξασφαλίζουν απόλυτη λειτουργική συμβατότητα και εναλλαξιμότητα εγκατάστασης με τα ήδη υφιστάμενα. Οι κατασκευαστές των ανταλλακτικών θα διαθέτουν υποχρεωτικά ISO 9001:2015 καθώς και πιστοποιητικό καταλληλότητας CE - εφόσον προβλέπεται - για την διακίνηση τους στην Ευρωπαϊκή αγορά.

Τα εξαρτήματα που ζητούνται με την παρούσα προμήθεια προορίζονται να χρησιμοποιηθούν ως ανταλλακτικά σε θερμικούς υποσταθμούς καταναλωτών της εγκατάστασης τηλεθέρμανσης Κοζάνης και καθορίζονται με ακρίβεια στον ΠΙΝΑΚΑ ΠΟΣΟΤΗΤΩΝ – Παράρτημα Β' της παρούσας Διακήρυξης.

Η συνολική διάταξη του θερμικού υποσταθμού (ηλεκτρικές - ηλεκτρονικές συσκευές) είναι κατάλληλη για συνεχόμενη λειτουργία σε θερμοκρασίες περιβάλλοντος χώρου 0°C έως 35°C.

Κατά την επιλογή των οργάνων (βαλβίδων κ.τ.λ.) του θερμικού υποσταθμού να ληφθεί υπόψη ότι οι πιέσεις (gauge) που επικρατούν στο σύστημα τηλεθέρμανσης και οι μεταβολές τους τοπικά και χρονικά είναι ως εξής :

- | | | |
|--|--------------|--------|
| • Μέγιστη εμφανιζόμενη διαφορική πίεση πρωτεύοντος: | 10 bar | |
| • Ελάχιστη επιβαλλόμενη διαφορική πίεση πρωτεύοντος: | 0.6-1 bar | |
| • Μέγιστη πίεση προσαγωγής: | | 25 bar |
| • Ελάχιστη πίεση προσαγωγής: | | 5 bar |
| • Χωρική μεταβολή πιέσεων ηρεμίας (λόγω υψομέτρου): | 3.5-12.5 bar | |

Οι πιέσεις αυτές αποτελούν λειτουργικά στοιχεία της υπάρχουσας εγκατάστασης τηλεθέρμανσης και χρησιμοποιούνται για την επιλογή των βαλβίδων. Σε καμία περίπτωση δεν αποτελούν ονομαστικές πιέσεις σχεδιασμού οι οποίες έχουν αναφερθεί προηγουμένως.

3. ΗΛΕΚΤΡΟΚΙΝΗΤΗΡΑΣ ΔΙΟΔΟΥ ΔΙΚΛΕΙΔΑΣ ΡΥΘΜΙΣΗΣ ΦΟΡΤΙΟΥ

3.1 Τεχνικά & λειτουργικά χαρακτηριστικά

Ο ηλεκτροκίνητος μηχανισμός θα αποτελείται από **μονοφασικό σύγχρονο βηματικό ηλεκτροκινητήρα (230VAC / 50Hz)**, χωρίς να απαιτεί συντήρηση στον μηχανισμό μετάδοσης της κίνησης και κατάλληλο μηχανισμό μετάδοσης της κίνησης επί του αξονίσκου (μειωτήρας), ροπής ικανής να κινήσει την δικλείδα στις δυσμενέστερες λειτουργικές συνθήκες και με αξονική δύναμη στον άξονα (γραμμικής μορφής) όχι μικρότερη από 450 N. Το μήκος διαδρομής θα πρέπει να είναι 6 mm για το άνοιγμα ή κλείσιμο της βαλβίδας.

Η όλη διάταξη του ηλεκτροκίνητου μηχανισμού θα φέρεται εντός κατάλληλου πλαστικού κιβωτίου με δυνατότητα αποσυναρμολογησης του, ελάχιστου βαθμού προστασίας IP54 σύμφωνα με το ευρωπαϊκό πρότυπο EN 60529.

Θα έχει την ικανότητα συνεχούς λειτουργίας στο θερμοκρασιακό εύρος από 0ο έως και 45° C τουλάχιστο. Η κλάση προστασίας του ηλεκτροκινητήρα θα είναι Class II κατά EN 61140, η κατηγορία υπερφόρτισης θα είναι Class II κατά EN 60664 και τέλος θα συμμορφώνεται ως προς τις απαιτήσεις ηλεκτρομαγνητικής συμβατότητας κατά τα πρότυπα EN 61000 και EN 61326.

Επί του παραπάνω κιβωτίου θα αναγράφονται ανεξίτηλα τουλάχιστον τα παρακάτω στοιχεία :

- Εργοστάσιο κατασκευής.
- Τύπος μηχανισμού.
- Τάση λειτουργίας.
- Ισχύς ηλεκτροκινητήρα.
- Βαθμός προστασίας.

Ο ηλεκτροκίνητος μηχανισμός θα φέρει κατάλληλο συτυπιεθλίπτη για την σύνδεσή του με τον προγραμματιστή λειτουργίας και την εξασφάλιση έτσι της κίνησης του κινητήρα δεξιά ή αριστερά (ανοικτή ή κλειστή θέση δικλείδας).

Ο ηλεκτροκίνητος μηχανισμός θα έχει τη δυνατότητα να συγκρατεί τη δικλείδα σε οποιαδήποτε ενδιάμεση θέση της διαδρομής της. Σε περίπτωση διακοπής της τάσης τροφοδοσίας από το δίκτυο ο κινητήρας με την δυνατότητα fail safety action θα θέτει αυτομάτως την δικλείδα στη θέση ΚΛΕΙΣΤΗ με τη βοήθεια κατάλληλου μηχανισμού. Ο ηλεκτροκίνητος μηχανισμός θα είναι πιστοποιημένος ως σύνολο με τη δικλείδα από οργανισμό πιστοποίησης σύμφωνα με το πρότυπο DIN EN 14597. Κατά την υποβολή της προσφοράς θα πρέπει να αναφέρεται τουλάχιστον ο σχετικός αριθμός πιστοποίησης ή να προσκομισθεί αντίγραφο του πιστοποιητικού.

Η χειροκίνητη λειτουργία της δικλείδας στη περίπτωση απώλειας τάσης του δικτύου θα πρέπει να αποκλείεται αλλά να μπορεί να γίνεται μέσω του ρυθμιστή μόνο όταν θα υπάρχει τάση τροφοδοσίας του θερμικού υποσταθμού από το δίκτυο.

Ο ηλεκτροκινητήρας θα φέρει και τερματικό ροπής τόσο κατά το άνοιγμα αυτού, όσο και κατά το κλείσιμο. Ο τερματικός ροπής θα επενεργεί μετά τους αντίστοιχους τερματικούς λειτουργίας και θα θέτει εκτός λειτουργίας τον ηλεκτροκινητήρα αν υπάρχει πρόβλημα στους τερματικούς λειτουργίας έτσι ώστε να μην καταστρέφεται ο μηχανισμός μετάδοσης της κίνησης του ηλεκτροκινητήρα και να αποφεύγεται η υπερφόρτωση του.

Ο ηλεκτροκινητήρας θα φέρει κατάλληλη ένδειξη ανοίγματος από όπου θα είναι δυνατόν να φαίνεται και να ελέγχεται και η θέση του βάρκρου της δικλείδας.

Ο ηλεκτροκινητήρας της δικλείδας θα φέρει - όπου απαιτείται - διάταξη ασφαλείας (safety action) σύμφωνα με το πρότυπο DIN EN 14597

Ο επιτρεπόμενος χρόνος πλήρους ανοίγματος ή πλήρους κλεισίματος της δικλείδας θα είναι <= 70 sec. Επίσης ο επιτρεπόμενος χρόνος κλεισίματος της δικλείδας σε κατάσταση ασφαλείας – όπου προβλέπεται - θα είναι <= 6sec.

Οι ηλεκτροκινητήρες θα ελέγχονται από σήμα τριών βημάτων του ηλεκτρονικού ρυθμιστή (controller).

Ο προμηθευτής υποχρεούται να δεσμευτεί εγγράφως για την διάθεση των επί μέρους εξαρτημάτων για ελάχιστο χρονικό διάστημα 10 ετών ώστε να είναι εφικτή η συντήρηση των ηλεκτρικών κινητήρων. Ο ελάχιστος χρόνος εγγύησης καλής λειτουργίας της διάταξης θα είναι 2 έτη.

Η ηλεκτροκίνητη δικλείδα ρύθμισης φορτίου και ο ηλεκτροκινητήρας θα πρέπει να συνοδεύεται από έγγραφο πιστοποίησης του κατασκευαστή για την εφαρμογή συστήματος ελέγχου ποιότητας της παραγωγής του (EN ISO 9001:2015) και πιστοποιητικό καταλληλότητας CE. Η δικλείδα επιπρόσθετα θα συνοδεύεται και από πιστοποιητικό συμμόρφωσης με την οδηγία PED 97/23/EC που αφορά εξοπλισμό υπό πίεση.

3.2 Συνοδευτικά έγγραφα / Πιστοποιήσεις

ΕΓΓΡΑΦΑ & ΠΙΣΤΟΠΟΙΗΤΙΚΑ ΤΩΝ ΒΑΛΒΙΔΩΝ ΡΥΘΜΙΣΗΣ ΦΟΡΤΙΟΥ (Ηλεκτροκίνητη Δικλείδα – Σώμα)

ΕΓΓΡΑΦΑ & ΠΙΣΤΟΠΟΙΗΤΙΚΑ ΤΩΝ ΗΛΕΚΤΡΟΚΙΝΗΤΗΡΩΝ	
A.	ΚΑΤΑ ΤΟΝ ΧΡΟΝΟ ΥΠΟΒΟΛΗΣ ΠΡΟΣΦΟΡΑΣ
1.	Έγγραφο πιστοποίησης του κατασκευαστή για την εφαρμογή συστήματος ελέγχου ποιότητας της παραγωγής των στοιχείων εναλλαγής (EN ISO 9001:2015)
2.	Έγγραφο Πιστοποιητικού καταλληλότητας CE για συμμόρφωση με τις Ευρωπαϊκές Οδηγίες 2014/30/EU (Ηλεκτρομαγνητικά ακτινοβολία) & 2014/35/EU (Ηλεκτρικού εξοπλισμού χαμηλής τάσης)
3.	Πιστοποιητικό Συμμόρφωσης με EN 60529 για τον Βαθμό προστασίας
4.	Πιστοποιητικό για την κατηγορία Ηλεκτρικής προστασίας κατά EN 61140
5.	Πιστοποίηση συμμόρφωσης κατά EN 14597:2012
6.	Πιστοποιητικό συμμόρφωσης με τις απαιτήσεις ασφαλείας ηλεκτρολογικού εξοπλισμού κατά το πρότυπο EN 61010-1:2010/A1:2019
7.	Τεχνικό εγχειρίδιο του κατασκευαστή με τα κατασκευαστικά και λειτουργικά χαρακτηριστικά με ηλεκτρολογικό & μηχανολογικό σχέδιο
8.	Εγγύηση καλής λειτουργίας (>= 2 ετών)
9.	Κατάλογος (Parts list) των ανταλλακτικών μερών του ηλεκτρικού κινητήρα
10.	Υπεύθυνη Δήλωση του προμηθευτή ότι το προϊόν εξακολουθεί να παράγεται και να υποστηρίζεται από τον κατασκευαστή κατά τον χρόνο της προσφοράς του.
11.	Εγγραφή δέσμευση του προμηθευτή για την διαθεσιμότητα ανταλλακτικών εξαρτημάτων για ελάχιστη χρονική διάρκεια 10 ετών

4. ΔΙΑΤΑΞΗ ΡΥΘΜΙΣΗΣ ΚΑΙ ΛΕΙΤΟΥΡΓΙΑΣ ΘΕΡΜΙΚΩΝ ΥΠΟΣΤΑΘΜΩΝ (controller)

4.1 Γενικά χαρακτηριστικά

1. Ως **διάταξη ρύθμισης και ελέγχου λειτουργίας του θερμικού υποσταθμού** νοείται το σύνολο των συσκευών και στοιχείων εκείνων που αποτελούν αναπόσπαστο μέρος του θερμικού υποσταθμού και σαν σκοπό έχουν να εξασφαλίζουν συνεχώς την λειτουργία του θερμικού υποσταθμού στα επιθυμητά επίπεδα και εντός των θερμοκρασιακών περιοχών που έχουν προκαθοριστεί. Θα αποτελείται από τον **προγραμματιστή λειτουργίας (controller)**, που θα αποτελεί ηλεκτρονική συσκευή με ενσωματωμένο τον χρονοδιακόπτη, το αισθητήριο επαφής θερμοκρασίας προσαγωγής δευτερεύοντος, το αισθητήριο επαφής θερμοκρασίας προσαγωγής πρωτεύοντος, το αισθητήριο επαφής θερμοκρασίας επιστροφής πρωτεύοντος το αισθητήριο εξωτερικής θερμοκρασίας και το αισθητήριο εσωτερικού χώρου (σύνολο 5 αισθητήρια) κατάλληλα ηλεκτρικά συνδεδεμένα μεταξύ τους ώστε να λειτουργούν όπως ορίζεται στη συνέχεια.
2. Η διάταξη ρύθμισης του θερμικού υποσταθμού θα δέχεται ως σήματα **την θερμοκρασία εξωτερικού χώρου, την θερμοκρασία εσωτερικού χώρου, την θερμοκρασία προσαγωγής στα θερμαντικά σώματα** (προσαρμογή δευτερεύοντος), την **θερμοκρασία προσαγωγής και επιστροφής νερού δικτύου τηλεθέρμανσης** (δίκτυο πρωτεύοντος) και θα επεμβαίνει με συνεχή ρύθμιση P.I.D. στη λειτουργία του υποσταθμού, μέσω της ηλεκτροκίνητης ρυθμιστικής βαλβίδας, προκειμένου να ικανοποιήσει την καμπύλη ρύθμισης φορτίου και τις υπόλοιπες απαιτήσεις που αναφέρονται παρακάτω.
3. Τα προαναφερόμενα σήματα θερμοκρασίας νερού στο πρωτεύον και δευτερεύον κύκλωμα του θερμικού υποσταθμού θα λαμβάνονται από αισθητήρια θερμοκρασίας τύπου επαφής και εμβάπτισης με τις ακόλουθες απαιτήσεις :
 - a. Αισθητήριο θερμοκρασίας προσαγωγής πρωτεύοντος τύπου εμβάπτισης κατάλληλης αντίστασης για εύρος μετρούμενης θερμοκρασίας 5°C έως +150°C τουλάχιστον και κλάσης ακρίβειας Class B σύμφωνα με το πρότυπο EN 60751 και βαθμού προστασίας σε συμμόρφωση με το πρότυπο EN 60529.
 - b. Αισθητήριο επαφής θερμοκρασίας επιστροφής πρωτεύοντος τύπου επαφής αντίστασης κατάλληλο για εύρος μετρούμενης θερμοκρασίας 5°C έως +120°C κλάσης ακρίβειας Class B σύμφωνα με το πρότυπο EN 60751 και βαθμού προστασίας σε συμμόρφωση με το πρότυπο EN 60529.
 - c. Αισθητήριο επαφής θερμοκρασίας προσαγωγής δευτερεύοντος τύπου επαφής αντίστασης κατάλληλο για εύρος μετρούμενης θερμοκρασίας 5°C έως +120°C κλάσης ακριβείας Class B σύμφωνα με το πρότυπο EN 60751 και βαθμού προστασίας σε συμμόρφωση με το πρότυπο EN 60529.
 - d. Αισθητήριο εξωτερικής θερμοκρασίας τύπου επαφής αντίστασης κατάλληλο για εύρος μετρούμενης θερμοκρασίας -20°C έως +50°C κλάσης ακρίβειας Class B σύμφωνα με το πρότυπο EN 60751 και βαθμού προστασίας σε συμμόρφωση με το πρότυπο EN 60529.
 - e. Αισθητήριο εσωτερικού χώρου με δυνατότητα επιλογής χαμηλής, κανονικής λειτουργίας και χρονικού προγράμματος κατάλληλο για εσωτερικές θερμοκρασίες από 0°C έως 40°C και βαθμού προστασίας σε συμμόρφωση με το πρότυπο EN 60529.
4. Κατά τον χρόνο προσφοράς τα προτεινόμενα αισθητήρια θα συνοδεύονται από τα πιστοποιητικά συμμόρφωσης με τα προαναφερόμενα πρότυπα. Κατά τον χρόνο παράδοσης τα αισθητήρια θερμοκρασίας θα παραδοθούν βαθμονομημένα και διακριβωμένα για το εύρος και την ακρίβεια μέτρησης αυτών. Τα αισθητήρια επαφής θα είναι γαλβανισμένα, ενώ η σύνδεση τα καλωδίων θα γίνεται με κλιπς. Το αισθητήριο

εσωτερικού χώρου θα φέρει επιπρόσθετα επιλογικό διακόπτη για κανονική λειτουργία θερμικού Υ/Σ, μειωμένη λειτουργία και λειτουργία μέσω του χρονοπρογράμματος, ενώ θα έχει τη δυνατότητα ρύθμισης της επιθυμητής θερμοκρασίας χώρου τουλάχιστον από 15C μέχρι και 25 °C.

5. Η διάταξη ρύθμισης και λειτουργίας του θερμικού υποσταθμού θα λειτουργεί με ηλεκτρική ενέργεια 220-230 VA.C., 50Hz. Επιπρόσθετα, σε περίπτωση διακοπής της ηλεκτρικής τροφοδοσίας, είτε από βλάβη και διακοπή του δικτύου της οικοδομής είτε από διακοπή που οφείλεται στη ΔΕΗ, ο προγραμματιστής ρύθμισης και λειτουργίας θα πρέπει να έχει την δυνατότητα (λ.χ. με μνημονικά στοιχεία - EPROM) να επαναλειτουργήσει ομαλά και μετά από 48 τουλάχιστον ώρες διακοπής της ηλεκτρικής ενέργειας χωρίς επαναρύθμιση του χρονοδιακόπτη και όλων των λειτουργικών παραμέτρων. Τονίζεται ότι η απαίτηση αυτή θα ελεγχθεί ιδιαίτερα κατά την παραλαβή των θερμικών υποσταθμών και θα πρέπει οπωσδήποτε να περιλαμβάνεται έλεγχος συγκράτησης στοιχείων κατά την περίπτωση έλλειψης τάσης κατά την διενέργεια της λειτουργικής δοκιμής.

4.2 Λειτουργικές δυνατότητες

Η διάταξη ρύθμισης (controller) θα πρέπει να ικανοποιεί κατ' ελάχιστον τις παρακάτω απαιτήσεις :

- Οι επιτρεπόμενες αποκλίσεις από την απαιτούμενη τιμή του ρυθμιζόμενου μεγέθους, που είναι η θερμοκρασία προσαγωγής του δευτερεύοντος πρέπει να είναι :
 - Μέγιστη μόνιμη επιτρεπόμενη απόκλιση ρυθμιζόμενης θερμοκρασίας από την απαιτούμενη θερμοκρασία : 2°C.
 - Μέγιστη στιγμιαία διακύμανση από την απαιτούμενη τιμή : 5°C.

Σημειώνεται ότι η απαιτούμενη τιμή θερμοκρασίας προσαγωγής δευτερεύοντος προκύπτει από την καμπύλη ρύθμισης.
- **Μεταβολή της κλίσης της ρυθμιστικής καμπύλης** - συνάρτησης "εξωτερική θερμοκρασία T_{ex} - θερμοκρασία προσαγωγής δευτερεύοντος T_s ", ανάλογα και με τις ιδιαίτερες ανάγκες του κτιρίου, από καμπύλη ελάχιστης κλίσης μέχρι και καμπύλη μέγιστης κλίσης, με τιμές κλίσης καμπύλης από 0,4 έως και 3,2.
- **Παράλληλη μετατόπιση ρυθμιστικής καμπύλης** οποιασδήποτε κλίσης μέχρι αύξησης ή ελάττωσης θερμοκρασίας εσωτερικού χώρου κατά τουλάχιστον 5°C. Αντίστοιχα παράλληλη μετατόπιση ρυθμιστικής καμπύλης για αύξηση ή ελάττωση της θερμοκρασίας του νερού προσαγωγής κατά 30°C.
- **Καθορισμός ορίου μέγιστης επιτρεπόμενης θερμοκρασίας νερού επιστροφής πρωτεύοντος**, εντός εύρους 30°C έως 90°C και με δυνατότητα μεταβολής του παραπάνω ορίου ανάλογα με την επιλεγόμενη επιθυμητή ρυθμιστική καμπύλη θερμοκρασίας επιστροφής (αντιστάθμιση θερμοκρασίας επιστροφής), με τιμές κλίσης της καμπύλης αντίστοιχα από 0,4 έως και 3,2. Θα καθορίζεται ταυτόχρονα και η μέγιστη και ελάχιστη επιθυμητή τιμή της θερμοκρασίας επιστροφής
- Καθορισμός **μέγιστης επιτρεπόμενης θερμοκρασίας νερού προσαγωγής στα θερμαντικά σώματα**, αλλά και καθορισμός ελάχιστης θερμοκρασίας νερού προσαγωγής στα θερμαντικά σώματα (εύρους και στις δύο περιπτώσεις: 30°C - 100°C).
- **Παράκαμψη του συστήματος αντιστάθμισης** και συνεπώς κλείσιμο της ρυθμιστικής ηλεκτροβάνας για εξωτερική θερμοκρασία πάνω από ρυθμιζόμενη επιθυμητή εξωτερική θερμοκρασία (επιλογή επιθυμητή μέσω κατάλληλου προγραμματισμού).
- **Καθορισμός ελάχιστης επιθυμητής θερμοκρασίας χώρου** (χαμηλή θερμοκρασία) μέχρι και 10°C χαμηλότερα από την κανονική θερμοκρασία χώρου.

- Σύνδεση του προγραμματιστή με θερμοστοιχείο εσωτερικού χώρου, έτσι ώστε να γίνεται αυτόματα η παράλληλη μετατόπιση καμπύλης ρύθμισης.
- **Δυνατότητα ελέγχου, μέσω χειροκίνητης επιλογής, των βασικών λειτουργιών** του ελεγκτή όπως επιλογή κανονικού ή μειωμένου προγράμματος, χρονοπρογράμματος και πρόγραμμα αντιπαγετικής λειτουργίας από επιλογικό περιστροφικό διακόπτη πάνω στον ελεγκτή καθώς και από το αισθητήριο εσωτερικού χώρου.
- Δυνατότητα **ρύθμισης του χρόνου απόκρισης της ρύθμισης**, ανάλογα με το είδος (θερμοχωρητικότητα δομικών στοιχείων) του κτιρίου.
- Δυνατότητα χρονικού προγραμματισμού εβδομάδας, ημέρας, Σαββατοκύριακου και αργιών. Ο ημερήσιος προγραμματισμός σε τρία τουλάχιστον διαστήματα κανονικής λειτουργίας και τρία μειωμένης.
- Δυνατότητα διαφοροποίησης μειωμένης λειτουργίας ημέρας και μειωμένης λειτουργίας νύχτας.
- Δυνατότητα λειτουργίας με προγράμματα βελτιστοποίησης, με στόχο την εξοικονόμηση ενέργειας και την ομαλή λειτουργία του συστήματος, ανάλογα και με τις καιρικές συνθήκες. Οποσδήποτε θα υπάρχει η δυνατότητα προρύθμισης του μέγιστου χρόνου προεκκίνησης, στο βασικό πρόγραμμα βέλτιστης προθέρμανσης.
- Δυνατότητα ρύθμισης της υστέρησης του συστήματος σε απότομες αλλαγές των καιρικών συνθηκών και της θερμοκρασίας περιβάλλοντος.
- Δυνατότητα άρσης κάθε προγράμματος βελτιστοποίησης και προθέρμανσης και εκκίνηση στον προρυθμισμένο χρόνο.
- Όταν, για οποιοδήποτε λόγο, η ρυθμιστική ηλεκτροβάννα κλείνει τελείως, τότε και μετά παρέλευση σύντομου χρόνου (περίπου 2 λεπτών) θα μεταβάλλεται η κατάσταση δύο επαφών (επαφών ρελέ, η μία Ν.Ο. ή άλλη Ν.С., ικανότητας 220V, 10Α.α.с.), προκειμένου να υπάρχει η δυνατότητα σταματήματος της λειτουργίας του κυκλοφορητού της εγκατάστασης δευτερεύοντος. Οι παραπάνω επαφές θα είναι προστατευμένες έναντι επαφής. Επίσης ο κυκλοφορητής θα κλείνει όταν κλείνουν οι ηλεκτροβάνες των πελατών (αυτονομίες).
- Η συσκευή αντιστάθμισης και ελέγχου της λειτουργίας του θερμικού υποσταθμού θα διαθέτει χρονοπρόγραμμα σε ετήσια βάση, με δυνατότητες προγραμματισμού. Συγκεκριμένα, για κάθε ημέρα της εβδομάδας και για κάθε χρονικό διάστημα (βήμα) της ημέρας, θα προγραμματίζεται ο ελεγκτής κατάλληλα για τη διατήρηση ως θερμοκρασίας χώρου της κανονικής θερμοκρασίας (π.χ. 20°C) ή της χαμηλής θερμοκρασίας, η οποία θα έχει προκαθοριστεί (παράγραφος 4 παραπάνω, π.χ. 5 °C χαμηλότερα της κανονικής λειτουργίας). Ο ελεγκτής θα έχει την δυνατότητα να λειτουργήσει τον Θ/Υ με συστήματα θέρμανσης με αυτονομία λαμβάνοντας εντολή από τον πίνακα αυτονομίας της πολυκατοικίας. Θα παρέχεται απευθείας ένδειξη στην οθόνη πιθανού σφάλματος (Λειτουργικά σφάλματα ελεγκτή)
- Περιορισμός παροχής, ισχύος, και μέσω της ενσωματωμένης θύρας M-Bus του ελεγκτή

Ο προγραμματιστής λειτουργίας θα είναι σε πλαστικό κουτί προστασίας τουλάχιστον IP42, με ευανάγνωστες τις επιλογές ρύθμισης στην μπροστινή όψη και κατάλληλου μεγέθους οθόνη υγρών κρυστάλλων. Θα φέρει κατάλληλη σειρά επαφών (κλέμενες) για την ηλεκτρική σύνδεσή του με τα αισθητήρια, τον κυκλοφορητή, την ηλεκτροβάννα και για την ηλεκτρική του τροφοδοσία. Θα φέρει κατάλληλη οθόνη, ώστε να φαίνεται η λειτουργία του ή όχι, το σήμα ανοίγματος ή κλεισίματος της ηλεκτροβάννας, όπως και η σωστή συνδεσμολογία όλων των αισθητηρίων και ο χρονικός προγραμματισμός που έχει γίνει.

Ο προγραμματιστής θα λειτουργεί με σύστημα απομακρυσμένου ελέγχου (SCADA) και για τον λόγο αυτό θα διαθέτει ενσωματωμένα τις εξής επιπλέον διεπαφές:

- Γαλβανικά απομονωμένη **διεπαφή RS485** που θα επιτρέπει επικοινωνία Modbus-RTU με άλλες συσκευές
- Διεπαφή **M-bus** για επικοινωνία με θερμοδόμετρο.
- Υπομονάδα **ασύρματης ζεύξης NB-IoT**

Ο προγραμματιστής θα έχει τη δυνατότητα, μέσω επιλογής στο πρόγραμμά του, για ‘χειροκίνητη’ λειτουργία και έλεγχο σωστής λειτουργίας της ηλεκτροκίνητης βαλβίδας. Η δυνατότητα αυτή θα παρέχεται αποκλειστικά για έλεγχο κι όχι σαν κανονική επιλογή λειτουργίας, θα ενεργοποιείται δε με τρόπο που να μην είναι δυνατή η επιλογή της από αναρμόδια πρόσωπα (π.χ. ενόικους), παρά μόνο από το προσωπικό του φορέα λειτουργίας της εγκατάστασης τηλεθέρμανσης.

4.3 Λειτουργία Προγραμματιστή ως περιοριστή ροής

Ο ρυθμιστής θα έχει την δυνατότητα να λειτουργεί με την ρυθμιστική καμπύλη που είναι συνάρτηση εξωτερικής θερμοκρασίας-θερμοκρασίας προσαγωγής δευτερεύοντος εντός των ορίων που θα επιλεχθούν.

Σαν περιοριστής ροής ή φορτίου, παγώνει την έξοδο του (υποβιβάζει τον θερμοκρασιακό στόχο) όταν η παροχή ή το φορτίο πρωτεύοντος θα είναι εκτός ορίων μεγίστου (Q_{max} ή P_{max}). Ο περιορισμός της παροχής γίνεται με την βοήθεια καμπύλης 4 σημείων που κατασκευάζεται με δοκιμή -σφάλμα (trial and error) ανάλογα με τα χαρακτηριστικά του κτιρίου και σε συνάρτηση με την εξωτερική θερμοκρασία.

Ο βασικός κανόνας της κατασκευής της είναι ότι με πτώση της εξωτερικής θερμοκρασίας η παροχή του αντλιοστασίου (στροφές των αντλιών) και η θερμοκρασία προσαγωγής του νερού τηλεθέρμανσης αυξάνει και αντιστρόφως. Με τον τρόπο αυτό θα επιτυγχάνεται δυναμική ρύθμιση του περιορισμού της παροχής-φορτίου και όχι στατικής που επιτυγχάνεται με τον μηχανικό περιοριστή της ροής (ρύθμιση ενός σημείου P-ρυθμιστής). Ο ρυθμιστής έχει και την δυνατότητα καθυστέρησης στη απόκρισή στην απότομη μεταβολή της εξωτερικής θερμοκρασίας που μπορεί να προέλθει από χαλασμένο αισθητήριο ή από ξαφνικό ρεύμα αέρα. Η κλίση της καμπύλης ή η παράλληλη μετατόπισή της θα είναι και ένδειξη το πόσο γρήγορα θα αποκρίνεται ο ρυθμιστής στις διαταραχές της παροχής-φορτίου.

Για την παραπάνω λειτουργία ο ρυθμιστής θα **διαθέτει αναλογική είσοδο 4 – 20 mA** ή παλμική (για να υπάρχει συμβατότητα μεταξύ των διαφόρων κατασκευαστικών οίκων θερμοδομέτρων και ηλεκτρονικών ρυθμιστών. Η είσοδος μπορεί να είναι παθητική (passive) ή ενεργητική (active) ανάλογα με τις απαιτήσεις του ροομετρητή της θερμοδομέτρησης. Θα λαμβάνει την έξοδο της κάρτας μεταδότη παλμών (pulse transmitter) για την λειτουργία περιορισμού της θερμικής ισχύος θερμικών υποσταθμών (PQ limitation) συμβατής με τον λοιπό εξοπλισμό και εξαρτήματα μέτρησης και ολοκλήρωσης θερμικής ενέργειας.

4.4 Λειτουργία Προγραμματιστή ως καταχωρητή λειτουργικών τιμών (Data Logger)

Ο προγραμματιστής λειτουργίας θα έχει την δυνατότητα μέσω επιλογής από το μενού της λειτουργίας του να αποθηκεύει σε ειδικό μνημονικό στοιχείο τα δεδομένα που αφορούν τα χαρακτηριστικά μετρούμενα μεγέθη θερμοκρασιών του Θ/Υ. Το στοιχείο αυτό θα είναι φορητό τύπου μνήμης με δυνατότητα επανεγγραφής (EEPROM). Από την στιγμή της ενεργοποίησής του θα καταχωρούνται κατ' ελάχιστον τα ακόλουθα στοιχεία:

- όλων των θερμοκρασιών των κυκλωμάτων του θερμικού υποσταθμού
- όλες οι θέσεις διαδρομής της βαλβίδας ρύθμισης του θερμικού φορτίου
- όλες οι καταστάσεις μεταβολής των ψηφιακών εξόδων του ρυθμιστή

Η διάρκεια καταγραφής των παραπάνω στοιχείων θα πρέπει να είναι επιλέξιμη. Επειδή η καταχώρηση των παραπάνω στοιχείων ενδιαφέρει σε διαφορετική περίοδο κάθε εγκατάσταση θερμικού υποσταθμού ο χρήστης θα μπορεί να προκαθορίσει τη περίοδο αυτόματης αποθήκευσης και συνακόλουθα να δημιουργήσει διαφορετικές χρονοσειρές δεδομένων κατά πρότιμηση.

Τα στοιχεία αυτά θα μπορούν να ανακτηθούν με την βοήθεια κατάλληλου λογισμικού το οποίο θα συμπεριλαμβάνεται στην προσφορά του κάθε διαγωνιζομένου. Μέσα από αυτή την διαδικασία θα μπορούν να ανιχνεύεται οποιαδήποτε δυσλειτουργία του Θ/Υ που συνέβη σε χρονικό διάστημα από μια έως τρεις ημέρες τουλάχιστον. Η λειτουργία αυτή θα χρησιμοποιηθεί για την πρόληψη τυχόν λειτουργικών προβλημάτων του Θ/Υ.

4.5 Λειτουργία Προγραμματιστή ως επιτηρητή ρύπανσης εναλλάκτη

1. Ο προγραμματιστής λειτουργίας θα πρέπει να έχει την δυνατότητα να ανιχνεύσει την ρύπανση του εναλλάκτη κυρίως στο δευτερεύον κύκλωμα, όπο ο κίνδυνος για ρύπανση είναι πολύ μεγαλύτερος λόγω κακής ποιότητας του ζεστού νερού στο κύκλωμα καλοριφέρ από την ύπαρξη λάσπης, λεβητόλιθου, οργανικών ενώσεων κ.τ.λ. Το φιλμ ρύπανσης έχει χαμηλή θερμική αγωγιμότητα. Αυτό αυξάνει την αντίσταση στην μεταφορά θερμότητας και μειώνει την απόδοση του εναλλάκτη με συνέπεια αύξηση της απαιτούμενης ενέργειας και συνακόλουθα του κόστους συντήρησης και λειτουργίας.
2. Ο σχηματισμός των εναποθέσεων στην θερμαντική επιφάνεια προκαλεί αύξηση της απώλειας πίεσης της ροής ως συνέπεια της αύξησης της ταχύτητας της επιφάνειας και της μείωσης της διατομής ροής. Η Επιτήρηση του βαθμού καθαρότητας του εναλλάκτη θερμότητας θα γίνεται σε δύο στάδια.
3. Στο πρώτο στάδιο η προειδοποίηση για την ρύπανση, «High», θα γίνεται από την οριοθέτηση μιας τιμής διαφοράς μεταξύ της θερμοκρασίας προσαγωγής στο κύκλωμα καλοριφέρ και της επιστροφής πρωτεύοντος που θα εξακολουθεί να συμβαίνει πάνω από ένα ορισμένο χρόνο $\Delta T = trf - tr1$ Τόσο η παραπάνω τιμή διαφοράς θερμοκρασιών όσο και ο χρόνος για τον οποίο αυτή θα συνεχίζει να υπάρχει θα πρέπει να είναι επιλέξιμα από τον χρήστη.
4. Κατά το δεύτερο στάδιο η προειδοποίηση για έμφραξη «High- High» θα γίνεται με τη χρήση ενός επιτηρητη ροής που θα εγκατασταθεί στο δευτερεύον κύκλωμα. Η οριοθέτηση της ελάχιστης παροχής θα είναι ρυθμιζόμενη ανάλογα με το μέγεθος του Θ/Υ.
5. Η παραπάνω μεθοδολογία σήμανσης του βαθμού καθαρότητας αποτελεί την ελάχιστη μέθοδο προστασίας που πρέπει να εφαρμόσει κάθε διαγωνιζόμενος.
6. Σημείωση: Ο έλεγχος για την ρύπανση και έμφραξη του πρωτεύοντος να γίνεται από την οριοθέτηση του θερμοδόμετρου.
7. Αυτή η διάταξη προστασίας θα είναι ενσωματωμένη στον προγραμματιστή λειτουργίας ο οποίος σε περίπτωση υπέρβασης του προκαθορισμένου ορίου **θα σηματοδοτεί κωδικό σφάλματος** στην οθόνη του. Το ιστορικό εμφράξεων θα διατηρείται στο Data logger (αριθμό εμφράξεων ανά έτη).
8. Επιτηρητές παροχής οι οποίοι θα συνδεθούν σε οποιοδήποτε κύκλωμα του Θ/Υ δεν επιτρέπεται να είναι κατασκευασμένοι στο σώμα τους από θερμοπλαστικά υλικά όπως πολυμερή πολυαιθυλενίου, PVC, POM, κλπ. αλλά τα βρεχόμενα μέρη θα είναι από κράματα μετάλλου σύμφωνα με τις γενικότερες απαιτήσεις των προδιαγραφών που ισχύουν για κάθε κύκλωμα του Θ/Υ.

4.6 Συνοδευτικά Πιστοποιητικά & Εγγραφα

Κατά την χρόνο της προσφοράς ο θερμικός υποσταθμός **θα συνοδεύεται από πλήρες έντυπο οδηγιών χειρισμού και ρυθμίσεων της διάταξης ρύθμισης και λειτουργίας στα Ελληνικά**, όπως και

κατάλληλα πιστοποιητικά από αναγνωρισμένο σε χώρες Ε.Ε. οίκο ότι ο προγραμματιστής λειτουργίας και τα αισθητήρια είναι κατάλληλα για το σκοπό που προορίζονται και ικανοποιούν τις προδιαγραφόμενες επιδόσεις.

Για τα αισθητήρια θα προσκομιστούν έντυπα όπου θα φαίνεται η ευαισθησία τους και η καμπύλη θερμοκρασίας - μεταβολής του ηλεκτρικού ρυθμιστικού μεγέθους.

Η διάταξη θα συνοδεύεται από ηλεκτρολογικό σχέδιο και λειτουργικό διάγραμμα όπου θα αποτυπώνονται τα επιμέρους εξαρτήματα των μερών αυτής καθώς και τους κωδικούς παραγγελίας (part list numbers). Ο προμηθευτής υποχρεούται να δεσμευτεί εγγράφως για την διάθεση των επιμέρους εξαρτημάτων για ελάχιστο χρονικό διάστημα 10 ετών ώστε να είναι εφικτή η συντήρηση του.

Η διάταξη θα πρέπει να συνοδεύεται από έγγραφο πιστοποίησης του κατασκευαστή για την εφαρμογή συστήματος ελέγχου ποιότητας της παραγωγής του (EN ISO 9001:2015) και πιστοποιητικό καταλληλότητας CE και θα καλύπτεται από εγγύηση καλής λειτουργίας ≥ 2 ετών.

ΕΓΓΡΑΦΑ και ΠΙΣΤΟΠΟΙΗΤΙΚΑ ΗΛΕΚΤΡΟΝΙΚΟΥ ΠΡΟΓΡΑΜΜΑΤΙΣΤΗ ΛΕΙΤΟΥΡΓΙΑΣ

A.	ΚΑΤΑ ΤΟΝ ΧΡΟΝΟ ΥΠΟΒΟΛΗΣ ΠΡΟΣΦΟΡΑΣ
1.	Εγγραφο πιστοποίησης του κατασκευαστή για την εφαρμογή συστήματος ελέγχου ποιότητας της παραγωγής των στοιχείων εναλλαγής (EN ISO 9001:2015)
2.	Πιστοποιητικό καταλληλότητας CE για εξοπλισμό χαμηλής τάσης σύμφωνα με την Ευρωπαϊκή οδηγία 2006/95/EK
3.	Πιστοποιητικό συμμόρφωσης για την κλάση προστασίας σύμφωνα με το πρότυπο EN 60529/IEC 529 ή ισοδύναμου εγγράφου
4.	Πιστοποιητικό συμμόρφωσης για την κλάση II ηλεκτρικής προστασίας σύμφωνα με το πρότυπο VDE 0106 ή ισοδύναμου εγγράφου
5.	Πιστοποιητικό συμμόρφωσης για την κλάση II ηλεκτρικής προστασίας από υπέρταση σύμφωνα με το πρότυπο VDE 0110 ή ισοδύναμου εγγράφου

6.	Τεχνικό εγχειρίδιο του κατασκευαστή με την περιγραφή, τα λειτουργικά χαρακτηριστικά και τις δυνατότητες του ηλεκτρονικού προγραμματιστή λειτουργίας.
7.	<p>Οδηγίες εγκατάστασης και λειτουργίας</p> <ul style="list-style-type: none"> • Τεχνική έκθεση λειτουργίας του ρυθμιστή και ως περιοριστής ροής και ισχύος • Τεχνική έκθεση λειτουργίας του ρυθμιστή και ως καταχωρητή δεδομένων (data logger) • Τεχνική έκθεση λειτουργίας του ρυθμιστή και ως μονάδα ανίχνευσης έμφραξης εναλλάκτη θερμότητας • Ηλεκτρολογικό σχέδιο συνδεσμολογίας καταναλωτών κτιρίων με αυτονομία θέρμανσης και χωρίς • Τεχνική έκθεση για την ασύρματη εκκίνηση ή στάση του θερμικού υποσταθμού από επιτόπιο χειρισμό ή αυτόματα από το κέντρο ελέγχου
8.	Σχέδιο – σκαρίφημα & διαστάσεις του εξαρτήματος
9.	Ηλεκτρολογικό σχέδιο διασύνδεσης και συνεργασίας του ηλεκτρονικού προγραμματιστή λειτουργίας με τα επιμέρους εξαρτήματα – Επισήμανση διαθέσιμων εισόδων – εξόδων
10.	Εγγύηση καλής λειτουργίας (>= 2 ετών)
11.	Υπεύθυνη Δήλωση του προμηθευτή ότι το προτεινόμενο προϊόν εξακολουθεί να παράγεται και να υποστηρίζεται από τον κατασκευαστή (δεν εμπίπτει στις περιπτώσεις end of life ή end of support)
12.	Υπεύθυνη δήλωση του προμηθευτή και για την διαθεσιμότητα ανταλλακτικών εξαρτημάτων για ελάχιστη χρονική διάρκεια 10 ετών

5. ΜΕΤΡΗΤΗΣ ΡΟΗΣ ΥΠΕΡΗΧΩΝ (Ultrasonic)

5.1 Τεχνικά & λειτουργικά χαρακτηριστικά

1. Ο μετρητής ροής του νερού θα είναι **τύπου υπερήχων (ultrasonic)** τοποθετημένος στον αγωγό επιστροφής του πρωτεύοντος κυκλώματος κατάλληλος για λειτουργία μέσου υπέρθερμου νερού **μέγιστης θερμοκρασίας 130 °C**. Θα είναι ωστόσο εφικτή και η εναλλάξιμη τοποθέτηση του στην προσαγωγή του πρωτεύοντος κυκλώματος μέσω απλού κατάλληλου προγραμματισμού του ολοκληρωτή.
2. Θα είναι **ονομαστικής πίεσης λειτουργίας PN 25 bar** και διαμέτρου κατάλληλης, ώστε για τις μετρούμενες παροχές, ανάλογα και με το μέγεθος του θερμικού υποσταθμού, να επιτυγχάνεται η επιθυμητή ακρίβεια μέτρησης της διάταξης που προδιαγράφεται στη συνέχεια. Η μέγιστη θερμοκρασία λειτουργίας θα είναι 130°C. Τονίζεται ότι θα πρέπει επιπλέον να πληροί και την απαίτηση μέγιστης συνολικής πτώσης πίεσης στο πρωτεύον του θερμικού υποσταθμού. Η απαίτηση αυτή θα αποδεικνύεται με κατάθεση διαγράμματος παροχής - πτώσης πίεσης για τον προτεινόμενο τύπο ροομέτρου.
3. 7.6 Το σώμα του ροομέτρου θα είναι από ανοξείδωτο χάλυβα ποιότητας υλικού 1.4308 ή καλύτερης. Τα αισθητήρια μέτρησης της ροής (transducers) θα είναι από ανοξείδωτο χάλυβα ποιότητας υλικού 1.4401
4. Θα είναι **λυόμενης σύνδεσης (φλαντζωτό)**. Οι φλάντζες και τα παρεμβύσματα θα είναι σύμφωνες με το πρότυπο EN 1092/ PN 25 bar.
5. Ο μετρητής ροής θα είναι τύπου υπερήχων. Η λειτουργία του δηλαδή θα στηρίζεται στην εύρεση της ταχύτητας του ρευστού με την βοήθεια υπερήχων. Θα είναι κατάλληλος για τα χαρακτηριστικά του ρευστού μέσου που αναφέρονται στην αρχική ενότητα του παρόντος τεύχους. Θα λειτουργεί με τροφοδοσία 3,6 vdc μέσω του ολοκληρωτή μέτρησης θερμικής ενέργειας. Η διάταξη των εκπομπών και ληπτών των ηχητικών σημάτων θα είναι τέτοια που να αποφεύγονται επικαθίσεις των πιθανών μικρο τεμαχίων που μπορεί να μεταφέρονται με το ρευστό μέσο. Το προτεινόμενο για κάθε μέγεθος ισχύος θερμικού υποσταθμού ροόμετρο θα είναι ονομαστικής παροχής ίσης έως διπλάσιας της αντίστοιχης απαιτούμενης του θερμικού Υ/Σ. Θα πρέπει επίσης να συνεργάζεται κατάλληλα με τη μονάδα θερμιδομέτρησης για τη μετάδοση κωδικού σφάλματος της λειτουργίας του, ο οποίος θα αναγράφεται στην οθόνη σφαλμάτων.
6. Θα πρέπει να υπάρχει συμβατότητα λειτουργίας μεταξύ ροομέτρου και μονάδος ολοκλήρωσης (θερμιδομέτρησης). Θα συμμορφώνεται με την ευρωπαϊκή οδηγία MID 2004/22/EC για **κλάση ακρίβειας μέτρησης 2 ή καλύτερης και πιστοποιημένο εύρος ακρίβειας Qs:Qp 2:1, ελάχιστης μετρούμενης παροχής 7lt/h, μηχανολογικής περιβαλλοντικής κλάσης M1** και δυνατότητα λειτουργίας σε θερμοκρασίες περιβάλλοντος

από 5 έως και 55 °C, καθώς και τις οδηγίες περί ηλεκτρομαγνητικής συμβατότητας (Classes E1 / E2), την οδηγία περί εξοπλισμού χαμηλής τάσης (2006/65/EC) και την ευρωπαϊκή οδηγία για εξοπλισμό υπό πίεση 97/23/EC. Με δείκτη προστασίας για τους αισθητήρες μέτρησης ροής IP65 και μέγιστη επιτρεπόμενη θερμοκρασία μέσου ≥ 130 o C. Οι μεταδότες μέτρησης της ροής (transducers) θα είναι κατασκευασμένοι από ανοξείδωτο χάλυβα ποιότητας 1.4401 ή ισοδύναμου υλικού ενώ τα χρησιμοποιούμενα στεγανοποιητικά παρεμβύσματα θα είναι κατάλληλα για μέγιστη θερμοκρασία 150o C σε πιέσεις έως και 22 bar.

7. Κατά την εγκατάσταση του παραπάνω ροόμετρου θα τηρηθούν οπωσδήποτε οι οδηγίες του κατασκευαστή αυτού σε ό,τι αφορά τις ελάχιστες ευθύγραμμες αποστάσεις ανάντι κατάντι αυτού, το μέγιστο επιτρεπόμενο λόγο μείωσης διατομής ανά μήκος σωλήνα και τη σχετική, ως προς την οριζόντια, θέση τοποθέτησής του. Γενικά ότι προβλέπει για την εγκατάσταση η EN 1434:2007.Επίσης το ροόμετρο να είναι σε θέση που να μην μπορεί να βραχεί από οποιοδήποτε ρευστό και η εκκένωση να είναι πίσω από το ροόμετρο.
8. Όλα τα στεγανοποιητικά ελαστικά παρεμβύσματα θα είναι από κατάλληλο υλικό υψηλής αντοχής σε θερμοκρασία ≥ 150 o C για πιέσεις λειτουργίας έως και 25 bar.

ΣΥΝΟΠΤΙΚΟΣ ΠΙΝΑΚΑΣ ΤΕΧΝΙΚΩΝ ΧΑΡΑΚΤΗΡΙΣΤΙΚΩΝ

Τύπος ροόμετρου	ΥΠΕΡΗΧΩΝ (Ultrasonic)
Καταλληλότητα ρευστού	Υπέρθερμο νερό
Ονομαστική πίεση	PN 25 bar
Μέγιστη επιτρεπόμενη θερμοκρασία λειτουργίας	130 o C
Θέση τοποθέτησης	Στην επιστροφή του πρωτεύοντος
Ονομαστική διάμετρος για Qp από 2.5 έως και 6.0 m3/h	DN 20 & DN 25
Κλάση ακρίβειας μέτρησης σε συμμόρφωση με την οδηγία MID 2004/22/EC	≥ 2
Πιστοποιημένο εύρος ακρίβειας μέτρησης	Qs : Qp 2:1
Κατώφλι μέτρησης για Qp = 2.5 m3/h	≤ 5 λτ /ώρα

Κατώφλι μέτρησης για $Q_p = 3.5 \text{ m}^3/\text{h}$	$\leq 7 \text{ lt} / \text{ώρα}$
Κατώφλι μέτρησης για $Q_p = 6.0 \text{ m}^3/\text{h}$	$\leq 12 \text{ lt} / \text{ώρα}$
Κατώφλι μέτρησης για $Q_p = 10.0 \text{ m}^3/\text{h}$	$\leq 20 \text{ lt} / \text{ώρα}$
Περιβαλλοντική κλάση	M1
Κλάση ηλεκτρομαγνητικής συμβατότητας	Classes E1 /E2
Τύπος σύνδεσης	Λυόμενη φλαντζωτή EN 1092
Υλικό σώματος	Ανοξείδωτος χάλυβας
Υλικό αισθητηρίων μέτρησης ροής (transducers)	Ανοξείδωτος χάλυβας
Ηλεκτρική τροφοδοσία οργάνου	Μέσω ολοκληρωτή
Μέγιστη επιτρεπόμενη θερμοκρασία λειτουργίας παρεμβυσμάτων	$\geq 150 \text{ oC}$ στα 22 bar
Βαθμός προστασίας	IP65

5.2 Συνοδευτικά έγγραφα και Πιστοποιητικά

ΕΓΓΡΑΦΑ & ΠΙΣΤΟΠΟΙΗΤΙΚΑ ΡΟΟΜΕΤΡΟΥ ΥΠΕΡΗΧΩΝ	
A.	ΚΑΤΑ ΤΟΝ ΧΡΟΝΟ ΥΠΟΒΟΛΗΣ ΠΡΟΣΦΟΡΑΣ
1.	Έγγραφο πιστοποίησης του κατασκευαστή για την εφαρμογή συστήματος ελέγχου ποιότητας της παραγωγής των στοιχείων εναλλαγής (EN ISO 9001:2015)
2.	Πιστοποιητικό καταλληλότητας CE για εξοπλισμό υπό πίεση PED 97/23/EC
3.	Πιστοποιητικό συμμόρφωσης για την απαιτούμενη ακρίβεια μέτρησης κατά MID 2004/22/EC
4.	Τεχνικό εγχειρίδιο του κατασκευαστή με την περιγραφή, τα λειτουργικά χαρακτηριστικά .
5.	Οδηγίες εγκατάστασης και συνδεσμολογίας (ηλεκτρικής και υδραυλικής)
6.	Σχέδιο – σκαρίφημα με τις διαστάσεις του εξαρτήματος
7.	Διάγραμμα απωλειών πίεσης σε συνάρτηση με την παροχή Δρ - FLOW
8.	Εγγύηση καλής λειτουργίας (>= 2 ετών)
9.	Υπεύθυνη Δήλωση του προμηθευτή ότι το προτεινόμενο προϊόν εξακολουθεί να παράγεται και να υποστηρίζεται από τον κατασκευαστή (δεν εμπίπτει στις περιπτώσεις end of life ή end of support)
10.	Υπεύθυνη δήλωση του προμηθευτή και για την διαθεσιμότητα ανταλλακτικών εξαρτημάτων για ελάχιστη χρονική διάρκεια 10 ετών
	ΚΑΤΑ ΤΟΝ ΧΡΟΝΟ ΠΑΡΑΔΟΣΗΣ
11.	Πιστοποιητικό εργοστασιακής βαθμονόμησης του οργάνου
12.	Πιστοποιητικό διακρίβωσης

6. ΛΟΙΠΕΣ ΑΠΑΙΤΗΣΕΙΣ

Κάθε ανταλλακτικό θα συνοδεύεται από πιστοποιητικά των υλικών κατασκευής και δοκιμών, όπως αυτά προδιαγράφονται στα προηγούμενα κεφάλαια του παρόντος τεύχους. Τα πιστοποιητικά αυτά θα εκδίδονται από διεθνή και αναγνωρισμένο στις χώρες της Ε.Ε. οίκο πιστοποιήσεων, εγκρίσεων και ελέγχου.

Όλα τα έντυπα τεχνικών χαρακτηριστικών και οδηγιών λειτουργίας και συντήρησης που θα υποβληθούν με την παράδοση του εξοπλισμού και προδιαγράφονται στο παρόν τεύχος θα πρέπει να είναι γραμμένα στην Ελληνική ή Αγγλική γλώσσα.

Όλες οι ηλεκτρικές συσκευές θα είναι σύμφωνες με τις απαιτήσεις περί ηλεκτρομαγνητικής συμβατότητας συσκευών, με βάση την Ευρωπαϊκή νομοθεσία και οδηγίες (πιστοποίηση CE).

Κάθε ανταλλακτικό θα συνοδεύεται από εγγύηση του κατασκευαστή η οποία θα καλύπτει πλήρως την ορθή λειτουργία του ανταλλακτικού τουλάχιστον για δύο τουλάχιστον έτη από τον χρόνο παράδοσης. Ιδιαίτερα επισημαίνεται η ταχεία αντικατάσταση (εντός μίας (1) εβδομάδας) οποιουδήποτε εξαρτήματος αποδειχθεί ελαττωματικό ή παρουσιάσει βλάβη χωρίς αυτό να οφείλεται σε κακή τοποθέτηση ή χειρισμό κατά τη λειτουργία στην περίοδο της εγγύησης.

Η Υπηρεσία σε κάθε περίπτωση έχει το δικαίωμα εκτέλεσης οποιουδήποτε ελέγχου αφορά στην απόδοση, αντοχή, καλή λειτουργία και τήρηση των προδιαγραφών του τεύχους αυτού.

ΚΟΖΑΝΗ/...../ 2023

Ο ΣΥΝΤΑΞΑΣ

ΕΛΕΓΧΘΗΚΕ / ΘΕΩΡΗΘΗΚΕ

ΑΝΤΩΝΙΑΔΗΣ ΧΡΗΣΤΟΣ
Προϊστάμενος Τμήματος
Εξυπηρέτησης Πελατείας

ΠΑΝΟΥΣΗΣ ΒΑΣΙΛΕΙΟΣ
Δ/ΝΤΗΣ ΥΠΗΡΕΣΙΑΣ ΤΗΛ/ΝΣΗΣ



**ΔΗΜΟΤΙΚΗ ΕΠΙΧΕΙΡΗΣΗ ΎΔΡΕΥΣΗΣ
ΑΠΟΧΕΤΕΥΣΗΣ ΚΟΖΑΝΗΣ**

2^ο χλμ. Π.Ε.Ο. Κοζάνης – Θεσσαλονίκης,
ΤΚ 501 00 Κοζάνη
Τηλ: +30 24610 51500 / 51523
Φαξ: +30 24610 51550
Email: panousis.vasilios@gmail.com
Πληροφορίες : κ. Πανούσης Βασίλειο

ΑΝΤΙΚΕΙΜΕΝΟ :

«ΠΡΟΜΗΘΕΙΑ ΑΝΤΑΛΛΑΚΤΙΚΩΝ
ΘΕΡΜΙΚΩΝ ΥΠΟΣΤΑΘΜΩΝ
ΚΑΤΑΝΑΛΩΤΩΝ ΤΗΛ/ΝΣΗΣ ΚΟΖΑΝΗΣ
ΓΙΑ ΤΗΝ ΚΑΛΥΨΗ ΤΩΝ ΑΝΑΓΚΩΝ
ΠΕΡΙΟΔΩΝ ΛΕΙΤΟΥΡΓΙΑΣ 2023/2024 &
2024/2025»

CPV:34320000-6

ΑΡΙΘΜΟΣ ΑΝΑΦΟΡΑΣ: Τ/Θ 0477/2023
ΠΡΟΫΠΟΛΟΓΙΖΟΜΕΝΗ ΔΑΠΑΝΗ: **180.000,00 € πλέον ΦΠΑ 24%**
ΧΡΗΜΑΤΟΔΟΤΗΣΗ: ΙΔΙΟΙ ΠΟΡΟΙ – 100%
Κ.Α. : 24-00-00

ΠΑΡΑΡΤΗΜΑ Ε΄ ΠΡΟΥΠΟΛΟΓΙΣΜΟΣ / ΤΙΜΟΛΟΓΙΟ ΜΕΛΕΤΗΣ



ΚΟΖΑΝΗ

ΑΥΓΟΥΣΤΟΣ 2023

1. ΓΕΝΙΚΟΙ ΟΡΟΙ ΤΙΜΟΛΟΓΙΟΥ

1. Αντικείμενο του παρόντος τιμολογίου είναι ο καθορισμός των τιμών μονάδας με τις οποίες θα εκτελεσθεί η έντεχνη «ΠΡΟΜΗΘΕΙΑ ΑΝΤΑΛΛΑΚΤΙΚΩΝ ΘΕΡΜΙΚΩΝ ΥΠΟΣΤΑΘΜΩΝ ΚΑΤΑΝΑΛΩΤΩΝ ΤΗΛ/ΝΣΗΣ ΚΟΖΑΝΗΣ ΓΙΑ ΤΗΝ ΚΑΛΥΨΗ ΤΩΝ ΑΝΑΓΚΩΝ ΠΕΡΙΟΔΩΝ ΛΕΙΤΟΥΡΓΙΑΣ 2023/2024 & 2024/2025» – (Αριθμός αναφοράς: ΤΘ 0477/2023) όπως καθορίζεται στην παρούσα διακήρυξη και τα αναπόσπαστα σε αυτή παραρτήματα της.
2. Διευκρινίζεται ιδιαίτερα ότι οι προαναφερόμενες ποσότητες είναι προεκτιμώμενες. Η απορρόφηση τους στο σύνολο τους δεν είναι υποχρεωτική για τον Αναθέτοντα φορέα εφόσον οι πραγματικές ανάγκες αποδειχθούν μικρότερες των αναμενομένων σύμφωνα με τις διατάξεις του άρθρου 337 του Ν.4412/2016 όπως τροποποιήθηκε, συμπληρώθηκε και ισχύει σήμερα.
3. Οι τιμές μονάδας που αναφέρονται στο παρόν τιμολόγιο αναφέρονται σε μονάδες πλήρως λειτουργικών υλικών, εξοπλισμού και εξαρτημάτων όπως περιγράφονται αναλυτικά παρακάτω, στο τεύχος των τεχνικών προδιαγραφών και λοιπά τεύχη της διακήρυξης. Οι τιμές μονάδας περιλαμβάνουν όλες τις δαπάνες που αναφέρονται στα αντίστοιχα άρθρα του τιμολογίου, καθώς και τις απαιτούμενες δαπάνες που είναι απαραίτητες για την πλήρη και έντεχνη εκτέλεση της προμήθειας σύμφωνα με τα λοιπά τεύχη δημοπράτησης. Καμία αξίωση ή αμφισβήτηση δεν μπορεί να θεμελιωθεί, που να έχει σχέση με το είδος και την απόδοση των μηχανημάτων, υλικών και εξαρτημάτων, την ειδικότητα και αριθμό εργατοτεχνικού προσωπικού, την δυνατότητα ή όχι χρησιμοποίησης μηχανικών μέσων, εκτός αν άλλως ορίζεται στα άρθρα του παρόντος.
4. Ο διαγωνιζόμενος θα προσφέρει την ΤΙΜΗ ΜΟΝΑΔΑΣ για την προσφορά του με ακρίβεια τεσσάρων δεκαδικών ψηφίων επί των τιμών μονάδας του παρόντος τιμολογίου.
5. Κριτήριο ανάθεσης είναι αποκλειστικά η πλέον συμφέρουσα από οικονομική άποψη προσφορά, αποκλειστικά μόνο βάσει τιμής για τα προϊόντα που συμμορφώνονται με τις τεχνικές προδιαγραφές, σύμφωνα με τις διατάξεις του άρθρου 311 του Ν. 4412/2016.
6. Η αποζημίωση του προμηθευτή θα υπολογίζεται κάθε φορά από το γινόμενο της προσφερθείσας τιμής μονάδος ανά τεμάχιο επί τον αριθμό των επιμετρούμενων τεμαχίων του αντιστοίχου άρθρου τιμολογίου, σύμφωνα με τα αναγραφόμενα στο τεύχος των τεχνικών προδιαγραφών και λοιπών συμβατικών τευχών.
7. Ο ΠΡΟΜΗΘΕΥΤΗΣ θα επιβαρύνεται με κάθε νόμιμη ασφαλιστική εισφορά και κράτηση υπέρ νομικών προσώπων ή άλλων οργανισμών, η οποία κατά νόμο βαρύνει τον ΠΡΟΜΗΘΕΥΤΗ. Τραπεζικά Τέλη ή άλλες επιβαρύνσεις, επιβαρύνουν τον Οριστικό ΠΡΟΜΗΘΕΥΤΗ. Ιδιαίτερα τονίζεται ότι σύμφωνα με τα οριζόμενα στην παρ. 3 του άρθρου 4 του Ν. 4013/15.09.2011 (ΦΕΚ 204 Α') όπως αντικαταστάθηκε από το άρθρο 44 του Ν. 4605/2019 (ΦΕΚ 86 Α') και τροποποιήθηκε με τις διατάξεις του αρ. 7 του ν. 4912/22 «Ενιαία Αρχή Δημοσίων Συμβάσεων και άλλες διατάξεις του Υπουργείου Δικαιοσύνης» (ΦΕΚ 59/τ. Α'/17.03.22), καθώς και την πράξη 29/27-9-2022 του Υπουργικού Συμβουλίου με θέμα «Διορισμός Προέδρου και οκτώ (8) Συμβούλων της Ενιαίας Αρχής Δημοσίων Συμβάσεων (Ε.Α.ΔΗ.ΣΥ.)» (ΦΕΚ 908/Τ.ΥΟΔΔ/30-9-2022) προβλέπεται η **επιβολή κράτησης ύψους 0,1% υπολογιζόμενης επί της αξίας της σύμβασης χωρίς τον ΦΠΑ υπέρ ΕΑΔΗΣΥ**. Το ποσό αυτό θα παρακρατηθεί από τον **Αναθέτοντα Φορέα** κατά την πρώτη πληρωμή στο όνομα και για λογαριασμό της Ενιαίας Ανεξάρτητης Αρχής Δημοσίων Συμβάσεων και θα κατατεθεί σε ειδικό λογαριασμό αυτής.
8. Ο ΠΡΟΜΗΘΕΥΤΗΣ βαρύνεται με **κράτηση ύψους 0,02% υπέρ της ανάπτυξης και συντήρησης του ΟΠΣ ΕΣΗΔΗΣ**, η οποία υπολογίζεται επί της αξίας, εκτός ΦΠΑ, της αρχικής, καθώς και κάθε συμπληρωματικής σύμβασης. Το ποσό αυτό παρακρατείται σε κάθε πληρωμή από τον αναθέτοντα φορέα στο όνομα και για λογαριασμό του Υπουργείου Ψηφιακής Διακυβέρνησης σύμφωνα με την παρ. 6 του άρθρου 36 του ν. 4412/2016.

9. Στις τιμές μονάδας του τιμολογίου μελέτης περιλαμβάνονται ενδεικτικά αλλά όχι περιοριστικά :

- Οι δαπάνες κάθε είδους επιβαρύνσεων στο προσφερόμενο προϊόν από φόρους, δασμούς, ειδικούς φόρους κλπ Ρητά καθορίζεται ότι σε κάθε τιμή μονάδας περιλαμβάνονται οι δασμοί και λοιποί φόροι, κρατήσεις, τέλη εισφοράς και δικαιώματα για την προμήθεια εξοπλισμού, υλικών, εξαρτημάτων και λοιπών εφοδίων όπως προδιαγράφονται στα τεύχη δημοπράτησης της εν λόγω διακήρυξης. Κατά συνέπεια και σύμφωνα με τις διατάξεις της τελωνειακής νομοθεσίας, δεν παρέχεται ουσιαστικά στον Αναθέτων Φορέα που θα εποπτεύσει την εκτέλεση της εν λόγω προμήθειας ή σε άλλη Υπηρεσία, η δυνατότητα να εγκρίνει χορήγηση οποιασδήποτε βεβαίωσης για την παροχή οποιασδήποτε ατέλειας ή απαλλαγής από τους δασμούς και τους υπόλοιπους φόρους, εισφορές και δικαιώματα στα υλικά και λοιπά είδη εξοπλισμού που περιλαμβάνονται στην παρούσα διακήρυξη, ούτε στους άμεσα ενδιαφερόμενους δικαιώματα να ζητήσουν την χορήγηση τέτοιας ατέλειας ή απαλλαγής έμμεσα ή άμεσα. Ο Προμηθευτής δεν απαλλάσσεται από τα τέλη διοδίων των κάθε είδους μεταφορικών μέσων τη δαπάνη των οποίων βαρύνει τον ίδιο.
- Οι δαπάνες μισθών, ημερομισθίων, υπερωριών, αποζημιώσεων για εργασίες κατά τις νυχτερινές ώρες και εξαιρέσιμες ημέρες, ασφάλισης υπέρ ΙΚΑ, κλπ, δώρων εορτών, επιδόματος αδειάς, αποζημίωσης λόγω απολύσεως κλπ, του πάσης φύσεως ειδικευμένου και μη τακτικού και έκτακτου προσωπικού που θα απασχολήσει ο ανάδοχος για την πλήρη, άρτια και σύμφωνα με τους όρους της διακήρυξης εκτέλεση της παρούσας προμήθειας σύμφωνα με τους όρους της διακήρυξης.
- Οι δαπάνες **ποιοτικού ελέγχου, το κόστος έκδοσης και προσκόμισης των απαιτούμενων εγγράφων, πιστοποιητικών, σχεδίων, τεχνικών εγχειριδίων, βαθμονομήσεων διακριβώσεων και γενικά ότι καθορίζεται στα τεύχη δημοπράτησης της παρούσας διακήρυξης.** Επισημαίνεται ότι στις δαπάνες ποιοτικού ελέγχου περιλαμβάνεται επίσης το κόστος κάθε απαιτούμενης δοκιμής πραγματοποιούμενης επί τόπου ή στον χώρο παραγωγής των υλικών, οι τυχόν απαιτούμενες δαπάνες διαπιστευμένων φορέων,
- η δαπάνη για την εξασφάλιση σχεδίου για την προστασία του περιβάλλοντος κατά την φόρτωση, μεταφορά χρήση και απομάκρυνση μετά την χρήση απορριπτέων υλικών κατά τρόπο ασφαλή και ακίνδυνο αφενός για το προσωπικό και αφετέρου για τις εγκαταστάσεις της επιχείρησης.
- Το πρόσθετο κόστος πραγματοποίησης τμηματικών παραδόσεων,
- Η δαπάνη κάθε είδους απαιτούμενης μελέτης σύμφωνα με τους ισχύοντες κανονισμούς και διατάξεις.
- Οι δαπάνες του Προμηθευτή για την τήρηση των απαιτούμενων μέτρων ασφαλείας σύμφωνα με τις ισχύουσες διατάξεις.
- Οι δαπάνες κρατήσεων σύμφωνα με την ισχύουσα νομοθεσία,.
- Οι δαπάνες για την κάλυψη των απαιτούμενων εγγυήσεων για την προμήθεια, μεταφορά, διακίνηση και μεταφόρτωση των ζητούμενων ποσοτήτων, Περιλαμβάνονται επίσης οι δαπάνες του Προμηθευτή για την άμεση αντικατάσταση μέρους ή του συνόλου ακατάλληλων παραδοθέντων προϊόντων εάν διαπιστωθεί κατά την παραλαβή και έλεγχο αυτού ότι δεν συμμορφώνονται με τις τεχνικές προδιαγραφές και λοιπούς όρους της παρούσας διακήρυξης σύμβασης,
- Οι δαπάνες πρόληψης και αποκατάστασης κάθε είδους ζημίας και αποζημίωσης κάθε είδους βλάβης ή φθοράς που θα λάβουν χώρα κατά την προμήθεια, μεταφορά, διακίνηση, αποθήκευση και μεταφόρτωση και θα οφείλονται σε αμέλεια, μη τήρηση συμβατικών όρων, κακής εκτίμησης της συμβατότητας ως προς την υπάρχουσα υποδομή και γενικότερα σε υπαιτιότητα του Προμηθευτή.

- Οι δαπάνες ασφάλισης των προϊόντων κατά την μεταφορά και προσκόμιση του εξοπλισμού κατά κινδύνων μεταφοράς και απώλειας. Περιλαμβάνονται επίσης οι δαπάνες κάθε είδους ασφάλισης που απαιτείται για το απασχολούμενο από τον Προμηθευτή προσωπικό, οχήματα ή μηχανήματα σύμφωνα με τις κείμενες διατάξεις.
- Οι δαπάνες εκπαίδευσης του προσωπικού,
- Κάθε είδους δαπάνη που απαιτείται να γίνει από τον Προμηθευτή, έστω και αν δεν αναφέρεται ρητά παραπάνω για την εμπρόθεσμη τήρηση του χρονοδιαγράμματος.

Οι πληρωμές θα γίνονται με την προσκόμιση των προβλεπόμενων κατά το νόμο δικαιολογητικών σύμφωνα με τις ισχύουσες διατάξεις κατά τον χρόνο πληρωμής. Τραπεζικά τέλη ή άλλες επιβαρύνσεις βαρύνουν αποκλειστικά τον Προμηθευτή. Για τις πληρωμές ο Προμηθευτής θα εκδώσει τα αντίστοιχα τιμολόγια σύμφωνα με τους πίνακες (έντυπο) οικονομικής προσφοράς και για τις ποσότητες που κάθε φορά παραλαμβάνονται. Η συλλογή των προαναφερόμενων δικαιολογητικών βαρύνει εξ ολοκλήρου τον Προμηθευτή.

Ο Αναθέτων Φορέας δεν θα προχωρήσει στις πληρωμές του Προμηθευτή εάν τα Παραδοτέα του δεν έχουν παραληφθεί επιτυχώς από την αρμόδια Επιτροπή Παραλαβής.

Ο Προμηθευτής θα επιβαρύνεται με κάθε νόμιμη ασφαλιστική εισφορά και κράτηση υπέρ νομικών προσώπων ή άλλων οργανισμών, η οποία κατά νόμο βαρύνει τον Προμηθευτή. Τραπεζικά Τέλη ή άλλες επιβαρύνσεις, επιβαρύνουν τον Οριστικό Προμηθευτή.

Κανένα άλλο κόστος πέραν από το αντίτιμο της Σύμβασης δε θα βαρύνει τον Αναθέτοντα Φορέα κατά την εκτέλεση του Έργου για τα μέρη αυτού τα οποία ανατίθενται στον Προμηθευτή. Οι δασμοί, φόροι και λοιπές δημοσιονομικές επιβαρύνσεις βαρύνουν αποκλειστικά τον Προμηθευτή.

Αυξομειώσεις συμβατικών θα μεταβάλλουν το συμβατικό τίμημα με βάση τις τιμές μονάδας της οικονομικής προσφοράς του Προμηθευτή ως προσδιορίσθηκε ανωτέρω.

Διευκρινίζεται ότι οι δαπάνες δημοσίευσης της παρούσας διακήρυξης στον ελληνικό τύπο, τα κηρύκεια και τα λοιπά έξοδα της δημοπρασίας, αρχικής και επαναληπτικής, θα καταβληθούν σε κάθε περίπτωση από τον προμηθευτή που θα κηρυχθεί Προμηθευτής πριν την υπογραφή της σύμβασης.

Ο Προμηθευτής θεωρείται ότι, προτού υποβάλει την Προσφορά του, είχε λάβει υπόψη όλα τα αναγκαία στοιχεία για την εμπρόθεσμη και προσήκουσα εκτέλεση της Σύμβασης και συνεπώς, στο Συμβατικό Τίμημα περιλαμβάνονται όλα τα σχετικά με την εκτέλεση της Σύμβασης έξοδα, όπως προσδιορίζονται στην παρούσα προκήρυξη και τα παραρτήματα της και ενδεικτικά αλλά όχι περιοριστικά αναφέρθηκαν ανωτέρω.

Όλες οι προαναφερόμενες δαπάνες θα συμπεριληφθούν στο προσφερόμενο ποσοστό έκπτωσης από τον προμηθευτή, στο οποίο θα περιλαμβάνεται και κάθε άλλο έξοδο που θα προκύπτει κατά την εκτέλεση της παρούσας σύμβασης και καμία αμφισβήτηση δεν είναι δυνατό να προκύψει ή ενδεχόμενη απαίτηση από τον προμηθευτή, για επιπλέον καταβολή αποζημίωσης σε αυτόν για τις παραπάνω δαπάνες.

Ο ΠΡΟΜΗΘΕΥΤΗΣ εγγυάται το σταθερό και αμετάβλητο του προσφερόμενου ποσοστού έκπτωσης, σε όλη την διάρκεια της σύμβασης, παραιτούμενος ρητά κάθε αξιώσεως περί αναπροσαρμογής από κάθε λόγο και αιτία ακόμη και από το άρθρο 388 του Α.Κ.

Ο Προμηθευτής οφείλει να διασφαλίζει την ελάχιστη αποδεκτή ποιότητα των προμηθευόμενων προϊόντων για την οποία και εγγυάται.

2. ΤΙΜΟΛΟΓΙΟ ΜΕΛΕΤΗΣ / ΤΙΜΕΣ ΕΦΑΡΜΟΓΗΣ

ΑΡΘΡΟ 1^ο Μονοφασικός σύγχρονος βηματικός ηλεκτροκινητήρας (230 Vac / 50 Hz) ενδεικτικού τύπου Samson 5825-10 ή ισοδύναμου, κατάλληλου για συνεργασία με τις υφιστάμενες διόδους δικλείδες ρύθμισης φορτίου θερμικών υποσταθμών τηλεθέρμανσης Κοζάνης σύμφωνα με τις τεχνικές προδιαγραφές.

(Κωδικός άρθρου : ΗΛΜ Ν.035)

Προμήθεια σύγχρονου μονοφασικού βηματικού ηλεκτροκινητήρα (linear actuator) εναλλασσόμενου ρεύματος (230V ac / 50Hz), ενδεικτικού τύπου Samson 5825-10 ή ισοδύναμου, κατάλληλου για τοποθέτηση και λειτουργία σε συνεργασία με υφιστάμενες διόδους δικλείδες ρύθμισης φορτίου θερμικών υποσταθμών τηλεθέρμανσης Κοζάνης, με κατάλληλο μηχανισμό μετάδοσης της κίνησης, ροπής ≥ 450 Nm και δυνατότητα συγκράτησης της βαλβίδας σε οποιαδήποτε ενδιάμεση θέση της διαδρομής της δικλείδας, **ελεγχόμενο από σήμα τριών βημάτων** του ηλεκτρονικού προγραμματιστή, με προεγκατεστημένους και ρυθμισμένους εργοστασιακά μηχανικούς διακόπτες ροπής, ελάχιστου βαθμού προστασίας IP54, κλάση προστασίας II κατά EN 61140 και προστασίας από υπέρταση κλάσης II κατά EN 60664 και ηλεκτρομαγνητικής συμβατότητας κατά EN 61000 και 61326. Με δυνατότητα χειροκίνητης εξωτερικής λειτουργίας στην πρόσβαση του κελύφους του κινητήρα με αξονική κατακόρυφη διαδρομή βάκτρου 6,0 mm και Με την δυνατότητα fail safe action (επαναφορά της δικλείδας στην θέση κλειστή μετά από διακοπή ρεύματος), με πιστοποίηση δοκιμής κατά EN 14597 κατά τα λοιπά σύμφωνα με τις τεχνικές προδιαγραφές.

Στην τιμή μονάδας περιλαμβάνονται :

(α) η δαπάνη προμήθειας της διάταξης έτοιμης για λειτουργία σύμφωνα με τα προαναφερόμενα, το τεύχος των τεχνικών προδιαγραφών και την τεχνική έκθεση,

(β) η δαπάνη συσκευασίας, μεταφοράς, φόρτωσης, εκφόρτωσης και αποθήκευσης σε αποθηκευτικό χώρο που θα υποδείξει η Υπηρεσία στην πόλη της Κοζάνης,

(γ) η έκδοση των οποιονδήποτε πιστοποιητικών, εγγράφων, εντύπων, σχεδίων και εγχειριδίων που απαιτούνται σύμφωνα με τις τεχνικές προδιαγραφές και τους λοιπούς όρους της διακήρυξης,

(δ) η δαπάνη της εγγύησης καλής λειτουργίας του εξαρτήματος σύμφωνα με τις τεχνικές προδιαγραφές.

ΜΟΝ. ΜΕΤΡ. (1 τεμάχιο.)

ΤΙΜΗ ΕΝΟΣ ΤΕΜΑΧΙΟΥ (€)

(ολογράφως): Τριακόσια ευρώ

(αριθμητικώς) : 300,00 €

ΑΡΘΡΟ 2ο Μονάδα ρύθμισης και ελέγχου θερμικού υποσταθμού τηλεθέρμανσης (προγραμματιστής / controller) ενδεικτικού τύπου Samson 5578 ή ισοδύναμου, κατά τα λοιπά σύμφωνα με τις τεχνικές προδιαγραφές.

(Κωδικός άρθρου : ΗΛΜ Ν.042)

Προμήθεια διάταξης ρύθμισης και λειτουργίας θερμικού υποσταθμού τηλεθέρμανσης (προγραμματιστής λειτουργίας / controller) ενδεικτικού τύπου Samson 5578 ή ισοδύναμου, αποτελούμενης από την ηλεκτρονική συσκευή του προγραμματιστή λειτουργίας (district heating controller), με ενσωματωμένο εσωτερικό ρολόι πραγματικού χρόνου (RTC). Για αυτόνομο και ανεξάρτητο έλεγχο τουλάχιστον δύο κυκλωμάτων θέρμανσης με δυνατότητα εξωτερικής αντιστάθμισης και θερμού νερού χρήσης με συνεχή ρύθμιση PID, διάθεση 8 αναλογικών εισόδων για την διασύνδεση αισθητηρίων θερμοκρασίας τύπου Pt 1000 καθώς και τριών ρελέ εξόδων για τον έλεγχο κυκλοφορητών και θερμού νερού χρήσης μέγιστης επιτρεπόμενης έντασης φορτίου 16^A. Τροφοδοτούμενος από εναλλασσόμενο ρεύμα 230 Vac / 50 Hz ελάχιστου βαθμού προστασίας IP 40 κατά IEC 60529, ηλεκτρολογικής κλάσης προστασίας II κατά VDE 0106 και προστασίας από υπέρταση. Ο προγραμματιστής λειτουργίας θα διαθέτει διεπαφή M-bus για επικοινωνία με θερμιδόμετρο καθώς και RS-485. Κατά τα λοιπά θα συμμορφώνεται με τις τεχνικές προδιαγραφές.

Στην τιμή μονάδας περιλαμβάνονται :

(α) η δαπάνη προμήθειας της διάταξης έτοιμης για λειτουργία σύμφωνα με τα προαναφερόμενα, το τεύχος των τεχνικών προδιαγραφών και την τεχνική έκθεση,

(β) η δαπάνη συσκευασίας, μεταφοράς, φόρτωσης, εκφόρτωσης και αποθήκευσης σε αποθηκευτικό χώρο που θα υποδείξει η Υπηρεσία στην πόλη της Κοζάνης,

(γ) η έκδοση των οποιονδήποτε πιστοποιητικών, εγγράφων, εντύπων, σχεδίων και εγχειριδίων που απαιτούνται σύμφωνα με τις τεχνικές προδιαγραφές και τους λοιπούς όρους της διακήρυξης,

(δ) η δαπάνη της εγγύησης καλής λειτουργίας του εξαρτήματος σύμφωνα με τις τεχνικές προδιαγραφές.

ΜΟΝ. ΜΕΤΡ. (1 τεμάχιο.)

ΤΙΜΗ ΕΝΟΣ ΤΕΜΑΧΙΟΥ (€).

(ολογράφως): Επτακόσια δέκα επτά ευρώ

(αριθμητικώς) : 717,00 €

ΆΡΘΡΟ 3ο - Ροόμετρο τύπου υπερήχων (Ultrasonic), ονομαστικής πίεσης PN 25 bar, ονομαστικής διαμέτρου DN25mm για παροχή Qp 3,50 m³/h κατά τα λοιπά σύμφωνα με τις τεχνικές προδιαγραφές.

(Κωδικός άρθρου : ΗΛΜ Ν.026)

Προμήθεια ηλεκτρονικού ροόμετρου τύπου υπερήχων (ultrasonic) ονομαστικής διαμέτρου DN 25 mm με σώμα από ανοξείδωτο χάλυβα, λυόμενης φλαντζωτής σύνδεσης κατά το πρότυπο EN 1092 / PN 25 bar για λειτουργία σε υπέρθερμο νερό μέγιστης θερμοκρασίας 130° C και ονομαστικής πίεσης PN 25 bar με τα αισθητήρια μέτρησης ροής

(transducers) $Q_p = 3.50 \text{ m}^3/\text{h}$ και την καλωδίωση για την σύνδεση με την μονάδα ολοκλήρωσης θερμικής ενέργειας. Θα συμμορφώνεται με την ευρωπαϊκή οδηγία MID 2004/22/EC για κλάση ακρίβειας μέτρησης 2 ή καλύτερης και πιστοποιημένο εύρος ακρίβειας $Q_s:Q_p$ 2:1, ελάχιστης μετρούμενης παροχής $7\text{lt}/\text{h}$, μηχανολογικής περιβαλλοντικής κλάσης M1 και δυνατότητα λειτουργίας σε θερμοκρασίες περιβάλλοντος από 5 έως και 55°C , καθώς και τις οδηγίες περί ηλεκτρομαγνητικής συμβατότητας (Classes E1 / E2), την οδηγία περί εξοπλισμού χαμηλής τάσης (2006/65/EC) και την ευρωπαϊκή οδηγία για εξοπλισμό υπό πίεση 97/23/EC. Με δείκτη προστασίας για τους αισθητήρες μέτρησης ροής IP65 και μέγιστη επιτρεπόμενη θερμοκρασία μέσου = 130°C . Οι μεταδότες μέτρησης της ροής (transducers) θα είναι κατασκευασμένοι από ανοξείδωτο χάλυβα ποιότητας 1.4401 ή ισοδύναμου υλικού ενώ τα χρησιμοποιούμενα στεγανοποιητικά παρεμβύσματα θα είναι κατάλληλα για μέγιστη θερμοκρασία 150°C σε πιέσεις έως και 22 bar. Η τροφοδοσία του οργάνου θα γίνεται από το θερμιδόμετρο με 3,6 V dc. Περιλαμβάνονται όλα τα παραπάνω καθώς και όσα αναφέρονται στο τεύχος των τεχνικών προδιαγραφών.

Στην τιμή μονάδας περιλαμβάνονται :

(α) η δαπάνη προμήθειας των εξαρτήματος έτοιμου για λειτουργία σύμφωνα με τα προαναφερόμενα, το τεύχος των τεχνικών προδιαγραφών και την τεχνική έκθεση,

(β) η δαπάνη συσκευασίας, μεταφοράς, φόρτωσης, εκφόρτωσης και αποθήκευσης σε αποθηκευτικό χώρο που θα υποδείξει η Υπηρεσία στην πόλη της Κοζάνης,

(γ) η έκδοση των οποιονδήποτε πιστοποιητικών, εγγράφων, εντύπων, σχεδίων και εγχειριδίων που απαιτούνται σύμφωνα με τις τεχνικές προδιαγραφές και τους λοιπούς όρους της διακήρυξης καθώς και η δαπάνη βαθμονόμησης και διακρίβωσης του οργάνου από τρίτο διαπιστευμένο φορέα.

(δ) η δαπάνη της εγγύησης καλής λειτουργίας του εξαρτήματος σύμφωνα με τις τεχνικές προδιαγραφές.

ΜΟΝ. ΜΕΤΡ. (1 τεμάχιο.)

ΤΙΜΗ ΕΝΟΣ ΤΕΜΑΧΙΟΥ (€).

(ολογράφως): Πεντακόσια είκοσι οκτώ ευρώ

(αριθμητικώς) : 528,00 €

ΑΡΘΡΟ 4ο Ροόμετρο τύπου υπερήχων (ultrasonic), ονομαστικής πίεσης PN 25 bar, ονομαστικής διαμέτρου DN 25 mm για παροχή Q_p 2,50 m^3/h

(Κωδικός άρθρου : ΗΛΜ Ν.026)

Προμήθεια ηλεκτρονικού ροόμετρου τύπου υπερήχων (ultrasonic) ονομαστικής διαμέτρου DN 25 mm με σώμα από ανοξείδωτο χάλυβα, λυόμενης φλαντζωτής σύνδεσης κατά το πρότυπο EN 1092 / PN 25 bar για λειτουργία σε υπέρθερμο νερό μέγιστης θερμοκρασίας 130°C και ονομαστικής πίεσης PN 25 bar με τα αισθητήρια μέτρησης ροής (transducers) $Q_p = 2.50 \text{ m}^3/\text{h}$ και την καλωδίωση για την σύνδεση με την μονάδα ολοκλήρωσης θερμικής ενέργειας. Θα συμμορφώνεται με την ευρωπαϊκή οδηγία MID 2004/22/EC για κλάση ακρίβειας μέτρησης 2 ή καλύτερης και πιστοποιημένο εύρος ακρίβειας $Q_s:Q_p$ 2:1, ελάχιστης μετρούμενης παροχής $7\text{lt}/\text{h}$, μηχανολογικής περιβαλλοντικής κλάσης M1 και δυνατότητα λειτουργίας σε θερμοκρασίες περιβάλλοντος από 5 έως και 55°C , καθώς και τις οδηγίες περί ηλεκτρομαγνητικής συμβατότητας (Classes E1 / E2), την οδηγία περί εξοπλισμού χαμηλής τάσης (2006/65/EC) και την ευρωπαϊκή οδηγία για εξοπλισμό υπό πίεση 97/23/EC. Με δείκτη προστασίας για τους αισθητήρες μέτρησης ροής IP65 και μέγιστη επιτρεπόμενη θερμοκρασία μέσου = 130°C . Οι μεταδότες μέτρησης της ροής (transducers) θα είναι κατασκευασμένοι από ανοξείδωτο χάλυβα ποιότητας 1.4401 ή ισοδύναμου υλικού ενώ τα χρησιμοποιούμενα στεγανοποιητικά παρεμβύσματα θα είναι κατάλληλα για μέγιστη θερμοκρασία 150°C σε πιέσεις έως και 22 bar. Η

τροφοδοσία του οργάνου θα γίνεται από το θερμιδόμετρο με 3,6V dc. Περιλαμβάνονται όλα τα παραπάνω καθώς και όσα αναφέρονται στο τεύχος των τεχνικών προδιαγραφών.

Στην τιμή μονάδας περιλαμβάνονται :

(α) η δαπάνη προμήθειας των εξαρτήματος έτοιμου για λειτουργία σύμφωνα με τα προαναφερόμενα, το τεύχος των τεχνικών προδιαγραφών και την τεχνική έκθεση,

(β) η δαπάνη συσκευασίας, μεταφοράς, φόρτωσης, εκφόρτωσης και αποθήκευσης σε αποθηκευτικό χώρο που θα υποδείξει η Υπηρεσία στην πόλη της Κοζάνης,

(γ) η έκδοση των οποιονδήποτε πιστοποιητικών, εγγράφων, εντύπων, σχεδίων και εγχειριδίων που απαιτούνται σύμφωνα με τις τεχνικές προδιαγραφές και τους λοιπούς όρους της διακήρυξης καθώς και η δαπάνη βαθμονόμησης και διακρίβωσης του οργάνου από τρίτο διαπιστευμένο φορέα.

(δ) η δαπάνη της εγγύησης καλής λειτουργίας του εξαρτήματος σύμφωνα με τις τεχνικές προδιαγραφές.

ΜΟΝ. ΜΕΤΡ. (1 τεμάχιο.)

ΤΙΜΗ ΕΝΟΣ ΤΕΜΑΧΙΟΥ (€).

(ολογράφως): **Τετρακόσια πέντε ευρώ**

(αριθμητικώς) : **405,00 €**

ΑΡΘΡΟ 5ο - Ροόμετρο τύπου υπερήχων (ultrasonic), ονομαστικής πίεση PN 25 bar, ονομαστικής διαμέτρου DN 32 mm για παροχή Qr 6 m3/h.

(Κωδικός άρθρου : ΗΛΜ Ν.029)

Προμήθεια ηλεκτρονικού ροομέτρου τύπου υπερήχων (ultrasonic) ονομαστικής διαμέτρου DN 32mm με σώμα από ανοξείδωτο χάλυβα, λυόμενης φλαντζωτής σύνδεσης κατά το πρότυπο EN 1092 / PN 25 bar για λειτουργία σε υπέρθερμο νερό μέγιστης θερμοκρασίας 130o C και ονομαστικής πίεσης PN 25 bar με τα αισθητήρια μέτρησης ροής (transducers) Qr = 6 m3/h και την καλωδίωση για την σύνδεση με την μονάδα ολοκλήρωσης θερμικής ενέργειας. Θα συμμορφώνεται με την ευρωπαϊκή οδηγία MID 2004/22/EC για κλάση ακρίβειας μέτρησης 2 ή καλύτερης και πιστοποιημένο εύρος ακρίβειας Qs:Qr 2:1, ελάχιστης μετρούμενης παροχής 0,1 m3/h , μηχανολογικής περιβαλλοντικής κλάσης M1 και δυνατότητα λειτουργίας σε θερμοκρασίες περιβάλλοντος από 5 έως και 55o C, καθώς και τις οδηγίες περί ηλεκτρομαγνητικής συμβατότητας (Classes E1 / E2), την οδηγία περί εξοπλισμού χαμηλής τάσης (2006/65/EC) και την ευρωπαϊκή οδηγία για εξοπλισμό υπό πίεση 97/23/EC. Με δείκτη προστασίας για τους αισθητήρες μέτρησης ροής IP65 και μέγιστη επιτρεπόμενη θερμοκρασία μέσου >= 130o C. Οι μεταδότες μέτρησης της ροής (transducers) θα είναι κατασκευασμένοι από ανοξείδωτο χάλυβα ποιότητας 1.4401 ή ισοδύναμου υλικού ενώ τα χρησιμοποιούμενα στεγανοποιητικά παρεμβύσματα θα είναι κατάλληλα για μέγιστη θερμοκρασία 150o C σε πιέσεις έως και 22 bar. Η τροφοδοσία του οργάνου θα γίνεται από το θερμιδόμετρο με 3,6 V dc. Περιλαμβάνονται όλα τα παραπάνω καθώς και όσα αναφέρονται στο τεύχος των τεχνικών προδιαγραφών.

Στην τιμή μονάδας περιλαμβάνονται :

(α) η δαπάνη προμήθειας των εξαρτήματος έτοιμου για λειτουργία σύμφωνα με τα προαναφερόμενα, το τεύχος των τεχνικών προδιαγραφών και την τεχνική έκθεση,

(β) η δαπάνη συσκευασίας, μεταφοράς, φόρτωσης, εκφόρτωσης και αποθήκευσης σε αποθηκευτικό χώρο που θα υποδείξει η Υπηρεσία στην πόλη της Κοζάνης,

(γ) η έκδοση των οποιονδήποτε πιστοποιητικών, εγγράφων, εντύπων, σχεδίων και εγχειριδίων που απαιτούνται σύμφωνα με τις τεχνικές προδιαγραφές και τους λοιπούς όρους της διακήρυξης καθώς και η δαπάνη βαθμονόμησης και διακρίβωσης του οργάνου από τρίτο διαπιστευμένο φορέα.

(δ) η δαπάνη της εγγύησης καλής λειτουργίας του εξαρτήματος σύμφωνα με τις τεχνικές προδιαγραφές. MON. ΜΕΤΡ. (1 τεμάχιο.)

ΤΙΜΗ ΕΝΟΣ ΤΕΜΑΧΙΟΥ (€).

(ολογράφως) : Εξακόσια τριάντα δύο ευρώ

(αριθμητικώς) : 632,00 €

ΑΡΘΡΟ 6ο - Ροόμετρο τύπου υπερήχων (ultrasonic), ονομαστικής πίεσης PN 25 bar, ονομαστικής διαμέτρου DN 40 mm για παροχή Qp 10 m3/h.

(Κωδικός άρθρου : ΗΛΜ Ν.031)

Προμήθεια ηλεκτρονικού ροόμετρου τύπου υπερήχων (ultrasonic) ονομαστικής διαμέτρου DN 40 mm με σώμα από ανοξείδωτο χάλυβα, λυόμενης φλαντζωτής σύνδεσης κατά το πρότυπο EN 1092 / PN 25 bar για λειτουργία σε υπέρθερμο νερό μέγιστης θερμοκρασίας 130o C και ονομαστικής πίεσης PN 25 bar με τα αισθητήρια μέτρησης ροής (transducers) Qp = 10 m3/h και την καλωδίωση για την σύνδεση με την μονάδα ολοκλήρωσης θερμικής ενέργειας. Θα συμμορφώνεται με την ευρωπαϊκή οδηγία MID 2004/22/EC για κλάση ακρίβειας μέτρησης 2 ή καλύτερης και πιστοποιημένο εύρος ακρίβειας Qs:Qp 2:1, ελάχιστης μετρούμενης παροχής 0,1 m3/h, μηχανολογικής περιβαλλοντικής κλάσης M1 και δυνατότητα λειτουργίας σε θερμοκρασίες περιβάλλοντος από 5 έως και 55o C, καθώς και τις οδηγίες περί ηλεκτρομαγνητικής συμβατότητας (Classes E1 / E2), την οδηγία περί εξοπλισμού χαμηλής τάσης (2006/65/EC) και την ευρωπαϊκή οδηγία για εξοπλισμό υπό πίεση 97/23/EC. Με δείκτη προστασίας για τους αισθητήρες μέτρησης ροής IP65 και μέγιστη επιτρεπόμενη θερμοκρασία μέσου >= 130o C. Οι μεταδότες μέτρησης της ροής (transducers) θα είναι κατασκευασμένοι από ανοξείδωτο χάλυβα ποιότητας 1.4401 ή ισοδύναμου υλικού ενώ τα χρησιμοποιούμενα στεγανοποιητικά παρεμβύσματα θα είναι κατάλληλα για μέγιστη θερμοκρασία 150o C σε πιέσεις έως και 25 bar. Η τροφοδοσία του οργάνου θα γίνεται από το θερμιδόμετρο με 3,6 v dc. Περιλαμβάνονται όλα τα παραπάνω καθώς και όσα αναφέρονται στο τεύχος των τεχνικών προδιαγραφών.

Στην τιμή μονάδας περιλαμβάνονται :

(α) η δαπάνη προμήθειας των εξαρτήματος έτοιμου για λειτουργία σύμφωνα με τα προαναφερόμενα, το τεύχος των τεχνικών προδιαγραφών και την τεχνική έκθεση,

(β) η δαπάνη συσκευασίας, μεταφοράς, φόρτωσης, εκφόρτωσης και αποθήκευσης σε αποθηκευτικό χώρο που θα υποδείξει η Υπηρεσία στην πόλη της Κοζάνης,

(γ) η έκδοση των οποιονδήποτε πιστοποιητικών, εγγράφων, εντύπων, σχεδίων και εγχειριδίων που απαιτούνται σύμφωνα με τις τεχνικές προδιαγραφές και τους λοιπούς όρους της διακήρυξης καθώς και η δαπάνη βαθμονόμησης και διακρίβωσης του οργάνου από τρίτο διαπιστευμένο φορέα.

(δ) η δαπάνη της εγγύησης καλής λειτουργίας του εξαρτήματος σύμφωνα με τις τεχνικές προδιαγραφές. MON. ΜΕΤΡ. (1 τεμάχιο.)

ΤΙΜΗ ΕΝΟΣ ΤΕΜΑΧΙΟΥ (€).

(ολογράφως): Εξακόσια ενενήντα ευρώ

(αριθμητικώς) : 690,00 €

3. ΠΡΟΜΕΤΡΗΣΗ / ΠΡΟΫΠΟΛΟΓΙΣΜΟΣ ΜΕΛΕΤΗΣ

ΑΡΙΘΜΟΣ ΤΙΜΟΛΟΓΙΟΥ	ΠΕΡΙΓΡΑΦΗ ΕΙΔΟΥΣ	ΚΩΔ. ΑΡΘΡΟΥ	ΚΩΔ. ΟΝΟΜΑΤΟΛΟΓΙΑ Σ	ΜΟΝ. ΜΕΤΡΗΣΗΣ	ΠΟΣΟΤΗΤΑ	ΤΙΜΗ ΜΟΝΑΔΑΣ	ΜΕΡΙΚΗ ΔΑΠΑΝΗ
A.T. 001	Μονοφασικός σύγχρονος βηματικός ηλεκτροκινητήρας (230 Vac / 50 Hz) ενδεικτικού τύπου Samson 5825-10 ή ισοδύναμου, κατάλληλου για συνεργασία με τις υφιστάμενες διόδους δικλίδες ρύθμισης φορτίου θερμικών υποσταθμών τηλεθέρμανσης Κοζάνης σύμφωνα με τις τεχνικές προδιαγραφές.	ΗΛΜ Ν.035	31131000-3	Τεμ.	350	300,00 €	105.000,00 €
A.T. 002	Μονάδα ρύθμισης και ελέγχου θερμικού υποσταθμού τηλεθέρμανσης (προγραμματιστής / controller) ενδεικτικού τύπου Samson 5575/5578 ή ισοδύναμου, κατά τα λοιπά σύμφωνα με τις τεχνικές προδιαγραφές.	ΗΛΜ Ν.042	42967000-2	Τεμ.	30	717,00 €	21.510,00 €
A.T. 003	Ροόμετρο τύπου υπερήχων (Ultrasonic), ονομαστικής πίεσης PN 25 bar, ονομαστικής διαμέτρου DN25mm για παροχή Qr 3,50 m ³ /h κατά τα λοιπά σύμφωνα με τις τεχνικές προδιαγραφές.	ΗΛΜ Ν.026	38428000-1	Τεμ.	48	528,00 €	25.344,00 €

23PROC013366280 2023-09-07

«ΠΡΟΜΗΘΕΙΑ ΑΝΤΑΛΛΑΚΤΙΚΩΝ ΘΕΡΜΙΚΩΝ ΥΠΟΣΤΑΘΜΩΝ ΚΑΤΑΝΑΛΩΤΩΝ ΤΗΛ/ΝΣΗΣ ΚΟΖΑΝΗΣ ΓΙΑ ΤΗΝ ΚΑΛΥΨΗ ΤΩΝ ΑΝΑΓΚΩΝ ΠΕΡΙΟΔΩΝ ΛΕΙΤΟΥΡΓΙΑΣ 2023/2024 & 2024/2025» - Αριθμός αναφοράς: ΤΘ 0477/2023

A.T. 004	Ροόμετρο τύπου υπερήχων (ultrasonic), ονομαστικής πίεσης PN 25 bar, ονομαστικής διαμέτρου DN25mm για παροχή Qp 2,50 m3/h	ΗΛΜ Ν.026	38428000-1	Τεμ.	58	405,00 €	23.490,00 €
A.T.005	Ροόμετρο τύπου υπερήχων (ultrasonic), ονομαστικής πίεσης PN 25 bar, ονομαστικής διαμέτρου DN32mm για παροχή Qp 6,0 m3/h	ΗΛΜ Ν.029	38428000-1	Τεμ.	3	632,00 €	1.896,00 €
A.T.006	Ροόμετρο τύπου υπερήχων (ultrasonic), ονομαστικής πίεσης PN 25 bar, ονομαστικής διαμέτρου DN40mm για παροχή Qp 10,0 m3/h	ΗΛΜ Ν.031	38428000-1	Τεμ.	4	690,00 €	2.760,00 €
	Σύνολο Προϋπολογιζόμενης Δαπάνης (χωρίς ΦΠΑ)	ΣΠΑΜ					180.000,00 €
	ΦΠΑ 24%						43.200,00 €
	Σύνολο Προϋπολογιζόμενης Δαπάνης με ΦΠΑ	ΣΠΑΜΦ					223.200,00 €

ΚΟΖΑΝΗ/...../ 2023

Ο ΣΥΝΤΑΞΑΣ

ΑΝΤΩΝΙΑΔΗΣ ΧΡΗΣΤΟΣ
ΠΡΟΪΣΤΑΜΕΝΟΣ ΤΜΗΜΑΤΟΣ
ΕΞΥΠΗΡΕΤΗΣΗΣ ΠΕΛΑΤΕΙΑΣ

ΕΛΕΓΧΘΗΚΕ / ΘΕΩΡΗΘΗΚΕ

ΠΑΝΟΥΣΗΣ ΒΑΣΙΛΕΙΟΣ
Δ/ΝΤΗΣ ΥΠΗΡΕΣΙΑΣ ΤΗΛ/ΝΣΗΣ

23PROC013366280 2023-09-07

«ΠΡΟΜΗΘΕΙΑ ΑΝΤΑΛΛΑΚΤΙΚΩΝ ΘΕΡΜΙΚΩΝ ΥΠΟΣΤΑΘΜΩΝ ΚΑΤΑΝΑΛΩΤΩΝ ΤΗΛ/ΝΣΗΣ ΚΟΖΑΝΗΣ ΓΙΑ ΤΗΝ ΚΑΛΥΨΗ ΤΩΝ ΑΝΑΓΚΩΝ ΠΕΡΙΟΔΩΝ ΛΕΙΤΟΥΡΓΙΑΣ 2023/2024 & 2024/2025» - Αριθμός αναφοράς: ΤΘ 0477/2023



**ΔΗΜΟΤΙΚΗ ΕΠΙΧΕΙΡΗΣΗ ΎΔΡΕΥΣΗΣ
ΑΠΟΧΕΤΕΥΣΗΣ ΚΟΖΑΝΗΣ**

2^ο χλμ. Π.Ε.Ο. Κοζάνης – Θεσσαλονίκης,
ΤΚ 501 00 Κοζάνη

Τηλ: +30 24610 51500 / 51523

Φαξ: +30 24610 51550

Email: panousis.vasilios@gmail.com

Πληροφορίες : κ. Πανούσης Βασίλειο

ΑΝΤΙΚΕΙΜΕΝΟ :

**«ΠΡΟΜΗΘΕΙΑ ΑΝΤΑΛΛΑΚΤΙΚΩΝ
ΘΕΡΜΙΚΩΝ ΥΠΟΣΤΑΘΜΩΝ
ΚΑΤΑΝΑΛΩΤΩΝ ΤΗΛ/ΝΣΗΣ ΚΟΖΑΝΗΣ
ΓΙΑ ΤΗΝ ΚΑΛΥΨΗ ΤΩΝ ΑΝΑΓΚΩΝ
ΠΕΡΙΟΔΩΝ ΛΕΙΤΟΥΡΓΙΑΣ 2023/2024 &
2024/2025»**

CPV:34320000-6

ΑΡΙΘΜΟΣ ΑΝΑΦΟΡΑΣ: Τ/Θ 0477/2023

ΠΡΟΫΠΟΛΟΓΙΖΟΜΕΝΗ ΔΑΠΑΝΗ: **180.000,00 € πλέον ΦΠΑ 24%**

ΧΡΗΜΑΤΟΔΟΤΗΣΗ:ΙΔΙΟΙ ΠΟΡΟΙ – 100%

Κ.Α. : 24-00-00

ΠΑΡΑΡΤΗΜΑ Ζ' ΧΡΟΝΙΚΟΣ ΠΡΟΓΡΑΜΜΑΤΙΣΜΟΣ



**ΚΟΖΑΝΗ
ΑΥΓΟΥΣΤΟΣ 2023**

Η Συνολική Προθεσμία για την ολοκλήρωση της παρούσας σύμβασης (Συμβατικός Χρόνος) καθορίζεται σε **18 μήνες** με αφετηρία έναρξης την ημερομηνία υπογραφής της παρούσας Σύμβασης. Μέσα στο προαναφερόμενο χρονικό όριο ο ΠΡΟΜΗΘΕΥΤΗΣ θα πρέπει να ολοκληρώσει το φυσικό αντικείμενο της παρούσας σύμβασης σύμφωνα με τις διατάξεις του άρθρου 206 του Ν. 4412/2016 (ΦΕΚ 147 Α'/08.08.2016) όπως έχει τροποποιηθεί, συμπληρωθεί και ισχύει σήμερα, με την επιφύλαξη έγκρισης ενδεχόμενων παρατάσεων.

Ο Συμβατικός Χρόνος δύναται να παραταθεί μετά από απόφαση της Αναθέτοντος Φορέα (ΔΣ ΔΕΥΑ ΚΟΖΑΝΗΣ) σύμφωνα με τις προαναφερόμενες διατάξεις, εφόσον συντρέχουν σωρευτικά οι ακόλουθες προϋποθέσεις:

- τηρούνται οι όροι των διατάξεων του άρθρου 337 του Ν.4412/2016,
- έχει εκδοθεί αιτιολογημένη απόφαση του αρμόδιου αποφαινόμενου οργάνου της Αναθέτοντος Φορέα (Δ.Σ. ΔΕΥΑ ΚΟΖΑΝΗΣ) μετά από γνωμοδότηση αρμόδιου συλλογικού οργάνου, είτε με πρωτοβουλία της Αναθέτοντος Φορέα και εφόσον συμφωνεί ο προμηθευτής είτε ύστερα από σχετικό αίτημα του προμηθευτή το οποίο υποβάλλεται υποχρεωτικά πριν από τη λήξη του συμβατικού χρόνου,
- το χρονικό διάστημα της παράτασης είναι ίσο ή μικρότερο από τον αρχικό συμβατικό χρόνο παράδοσης.

Παράταση δύναται επίσης να δοθεί εφόσον συντρέχουν λόγοι ανωτέρας βίας.

Στην περίπτωση παράτασης του συμβατικού χρόνου παράδοσης, ο χρόνος παράτασης δεν συνυπολογίζεται στο συμβατικό χρόνο παράδοσης. Η απόφαση παράτασης θα εκδίδεται εντός 15 ημερολογιακών ημερών από την υποβολή του σχετικού αιτήματος του προμηθευτή. Σε περίπτωση μη έκδοσης απόφασης θεωρείται το αίτημα παράτασης εκ μέρους του ΠΡΟΜΗΘΕΥΤΗ ως απορριφθέν.

Στην περίπτωση παράτασης του συμβατικού χρόνου παράδοσης συνέπεια λόγων ανωτέρας βίας ή άλλων ιδιαίτερωσ σοβαρών λόγων που καθιστούν αντικειμενικά αδύνατη την εμπρόθεσμη παράδοση των συμβατικών ειδών, δεν επιβάλλονται κυρώσεις. Σε κάθε άλλη περίπτωση παράτασης του συμβατικού χρόνου παράδοσης, επιβάλλονται οι κυρώσεις που προβλέπονται στο άρθρο 207.

Εάν λήξει ο συμβατικός χρόνος παράδοσης, χωρίς να υποβληθεί εγκαίρως αίτημα παράτασης ή, εάν λήξει ο παραταθείς, κατά τα ανωτέρω, χρόνος, χωρίς να παραδοθεί το υλικό, ο προμηθευτής κηρύσσεται έκπτωτος.

Ο προμηθευτής υποχρεούται να ειδοποιεί την υπηρεσία που εκτελεί την προμήθεια, την αποθήκη υποδοχής των υλικών και την επιτροπή παραλαβής, για την ημερομηνία που προτίθεται να παραδώσει το υλικό, τουλάχιστον πέντε (5) εργάσιμες ημέρες νωρίτερα.

Μετά από κάθε προσκόμιση υλικού στην αποθήκη υποδοχής αυτών, ο προμηθευτής υποχρεούται να υποβάλει στην υπηρεσία αποδεικτικό, θεωρημένο από τον υπεύθυνο της αποθήκης, στο οποίο αναφέρεται η ημερομηνία προσκόμισης, το υλικό, η ποσότητα και ο αριθμός της σύμβασης σε εκτέλεση της οποίας προσκομίστηκε.

Σε κάθε άλλη περίπτωση παράτασης του συμβατικού χρόνου παράδοσης, επιβάλλονται οι κυρώσεις που προβλέπονται στο άρθρο 207 του Ν. 4412/2016 (ΦΕΚ 147 Α'/08.08.2016). Ο Προμηθευτής δεσμεύεται ότι κατά την υποβολή της προσφοράς του έχει λάβει υπόψη τους τις τοπικές συνθήκες υλοποίησης της προμήθειας καθώς επίσης και τους όρους και περιορισμούς που αναφέρονται στα Τεύχη της παρούσας διακήρυξης συνεκτιμώντας επίσης και περιθώρια ασφαλείας για απρόοπτα συμβάντα καθώς και αναγκαίες εφεδρείες για εγγυημένη τήρηση των τμηματικών και τελικής προθεσμίας παράδοσης.

Ο Προμηθευτής δεσμεύεται ότι κατά την υποβολή της προσφοράς του έχει λάβει υπόψη τους τις τοπικές συνθήκες υλοποίησης της προμήθειας καθώς επίσης και τους όρους και περιορισμούς που αναφέρονται στα Τεύχη της παρούσας διακήρυξης συνεκτιμώντας επίσης και περιθώρια ασφαλείας για απρόοπτα συμβάντα καθώς και αναγκαίες εφεδρείες για εγγυημένη τήρηση των τμηματικών και τελικής προθεσμίας παράδοσης.

ΤΟΠΟΣ ΠΑΡΑΔΟΣΗΣ

ΘΕΣΗ:

NTUS: GR 13300121

Περιφέρεια Δ. Μακεδονίας, Νομός Κοζάνης, Δ.Δ. Κοζάνης – ΚΟΖΑΝΗ

Αποθήκη τηλεθέρμανσης Κοζάνης Α1/Α2 – Περιοχή ΚΑΣΛΑΣ – ΚΟΖΑΝΗ

ΠΑΡΑΔΟΣΗ ΠΡΟΪΟΝΤΩΝ

Η παραλαβή των προϊόντων θα γίνεται από τις επιτροπές της παραγράφου 3 του άρθρου 221 ως έχουν συσταθεί από την ΔΗΜΟΤΙΚΗ ΕΠΙΧΕΙΡΗΣΗ ΥΔΡΕΥΣΗΣ ΑΠΟΧΕΤΕΥΣΗΣ ΚΟΖΑΝΗΣ σύμφωνα με τις διατάξεις του άρθρου 208 του Ν.4412/2016.

Κατά τη διαδικασία παραλαβής των υλικών διενεργείται ποιοτικός και ποσοτικός έλεγχος και καλείται να παραστεί, εφόσον το επιθυμεί, ο προμηθευτής.

ΚΟΖΑΝΗ/...../ 2023

Ο ΣΥΝΤΑΞΑΣ

**ΑΝΤΩΝΙΑΔΗΣ ΧΡΗΣΤΟΣ
ΠΡΟΪΣΤΑΜΕΝΟΣ ΤΜΗΜΑΤΟΣ
ΕΞΥΠΗΡΕΤΗΣΗΣ ΠΕΛΑΤΕΙΑΣ**

ΕΛΕΓΧΘΗΚΕ / ΘΕΩΡΗΘΗΚΕ

**ΠΑΝΟΥΣΗΣ ΒΑΣΙΛΕΙΟΣ
Δ/ΝΤΗΣ ΥΠΗΡΕΣΙΑΣ ΤΗΛ/ΝΣΗΣ**



**ΔΗΜΟΤΙΚΗ ΕΠΙΧΕΙΡΗΣΗ ΥΔΡΕΥΣΗΣ
ΑΠΟΧΕΤΕΥΣΗΣ ΚΟΖΑΝΗΣ**

2^ο χλμ. Π.Ε.Ο. Κοζάνης – Θεσσαλονίκης,
ΤΚ 501 00 Κοζάνη
Τηλ: +30 24610 51500 / 51523
Φαξ: +30 24610 51550
Email: panousis.vasilios@gmail.com
Πληροφορίες : κ. Πανούσης Βασίλειο

ΑΝΤΙΚΕΙΜΕΝΟ :

«ΠΡΟΜΗΘΕΙΑ ΑΝΤΑΛΛΑΚΤΙΚΩΝ
ΘΕΡΜΙΚΩΝ ΥΠΟΣΤΑΘΜΩΝ
ΚΑΤΑΝΑΛΩΤΩΝ ΤΗΛ/ΝΣΗΣ ΚΟΖΑΝΗΣ
ΓΙΑ ΤΗΝ ΚΑΛΥΨΗ ΤΩΝ ΑΝΑΓΚΩΝ
ΠΕΡΙΟΔΩΝ ΛΕΙΤΟΥΡΓΙΑΣ 2023/2024 &
2024/2025»

CPV:34320000-6

ΑΡΙΘΜΟΣ ΑΝΑΦΟΡΑΣ: Τ/Θ 0477/2023
ΠΡΟΫΠΟΛΟΓΙΖΟΜΕΝΗ ΔΑΠΑΝΗ: **180.000,00 € πλέον ΦΠΑ 24%**
ΧΡΗΜΑΤΟΔΟΤΗΣΗ: ΙΔΙΟΙ ΠΟΡΟΙ – 100%
Κ.Α. : 24-00-00

ΠΑΡΑΡΤΗΜΑ Η' ΦΥΛΛΟ ΣΥΜΜΟΡΦΩΣΗΣ ΤΕΧΝΙΚΩΝ ΠΡΟΔΙΑΓΡΑΦΩΝ



**ΚΟΖΑΝΗ
ΑΥΓΟΥΣΤΟΣ 2023**

ΦΥΛΛΟ ΣΥΜΟΡΦΩΣΗΣ ΤΕΧΝΙΚΩΝ ΠΡΟΔΙΑΓΡΑΦΩΝ

A/A	ΚΩΔΙΚΟΣ ΥΛΙΚΟΥ	ΤΕΧΝΙΚΗ ΠΡΟΔΙΑΓΡΑΦΗ	ΑΝΑΦΟΡΑ	ΟΥΣΙΑΣΤΙΚΗ ΑΠΑΙΤΗΣΗ	ΑΠΑΝΤΗΣΗ	ΠΑΡΑΠΟΜΠΗ ΣΕ ΕΔΑΦΙΟ ΤΗΣ ΤΕΧΝΙΚΗΣ ΠΡΟΣΦΟΡΑΣ
1	ΗΛΜ Ν.035	ΜΟΝΟΦΑΣΙΚΟΣ ΣΥΓΧΡΟΝΟΣ ΒΗΜΑΤΙΚΟΣ ΗΛΕΚΤΡΟΚΙΝΗΤΗΡΑΣ				
1.1		Τύπος ηλεκτροκινητήρα	Τ.Π. – Κεφ. 3	Σύγχρονος μονοφασικός βηματικός κινητήρας	ΝΑΙ	
1.2		Διάταξη ασφαλείας ηλεκτροκινητήρα, συγκράτηση της δικλείδας σε οποιαδήποτε ενδιάμεση θέση της διαδρομής	Τ.Π. – Κεφ. 3	Fail safety action κατά DIN EN 14597	ΝΑΙ	
1.3		Τάση τροφοδοσίας	Τ.Π. – Κεφ. 3	230 Vac / 50 Hz	ΝΑΙ	
1.4		Δεν θα απαιτεί συντήρηση στον μηχανισμό μετάδοσης της κίνησης με κατάλληλο μηχανισμό μετάδοσης της κίνησης επί του αξονίσκου (μειωτήρας), και ροπής ικανής να κινήσει την βαλβίδα στις δυσμενέστερες λειτουργικές συνθήκες και με αξονική δύναμη στον άξονα (γραμμικής μορφής) όχι μικρότερη από 450 N.	Τ.Π. – Κεφ. 3	ΝΑΙ	ΝΑΙ	
1.5		Ελάχιστος βαθμός προστασίας σύμφωνα με το πρότυπο EN 60529	Τ.Π. – Κεφ. 3	>= IP54	ΝΑΙ	
1.6		Θερμοκρασιακό εύρος περιβάλλοντος λειτουργίας	Τ.Π. – Κεφ. 3	από 0 οC έως και 45 οC	ΝΑΙ	
1.7		Κλάση προστασίας ηλεκτροκινητήρα κατά το πρότυπο EN 61140	Τ.Π. – Κεφ. 3	Class II	ΝΑΙ	
1.8		Κατηγορία υπερφόρτισης κατά το πρότυπο EN 60664	Τ.Π. – Κεφ. 3	Class II	ΝΑΙ	
1.9		Θα συμμορφώνεται ως προς τις απαιτήσεις ηλεκτρομαγνητικής συμβατότητας κατά τα πρότυπα EN 61000 και EN 61326	Τ.Π. – Κεφ. 3	ΝΑΙ	ΝΑΙ	

«ΠΡΟΜΗΘΕΙΑ ΑΝΤΑΛΛΑΚΤΙΚΩΝ ΘΕΡΜΙΚΩΝ ΥΠΟΣΤΑΘΜΩΝ ΚΑΤΑΝΑΛΩΤΩΝ ΤΗΛ/ΝΣΗΣ ΚΟΖΑΝΗΣ ΓΙΑ ΤΗΝ ΚΑΛΥΨΗ ΤΩΝ ΑΝΑΓΚΩΝ ΠΕΡΙΟΔΩΝ ΛΕΙΤΟΥΡΓΙΑΣ 2023/2024 & 2024/2025» - Αριθμός αναφοράς: ΤΘ 0477/2023

Α/Α	ΚΩΔΙΚΟΣ ΥΛΙΚΟΥ	ΤΕΧΝΙΚΗ ΠΡΟΔΙΑΓΡΑΦΗ	ΑΝΑΦΟΡΑ	ΟΥΣΙΑΣΤΙΚΗ ΑΠΑΙΤΗΣΗ	ΑΠΑΝΤΗΣΗ	ΠΑΡΑΠΟΜΠΗ ΣΕ ΕΔΑΦΙΟ ΤΗΣ ΤΕΧΝΙΚΗΣ ΠΡΟΣΦΟΡΑΣ
1.11		Χρόνος πλήρους ανοίγματος ή πλήρους κλεισίματος της βαλβίδας	Τ.Π. – Κεφ. 3	από 35 έως <= 70 sec	ΝΑΙ	
1.12		Οριακοί διακόπτες ροπής	Τ.Π. – Κεφ. 3	ΝΑΙ	ΝΑΙ	
		ΕΓΓΡΑΦΑ ΠΙΣΤΟΠΟΙΗΤΙΚΑ ΤΟΥ ΗΛΕΚΤΡΟΚΙΝΗΤΗΡΑ ΡΥΘΜΙΣΗΣ ΦΟΡΤΙΟΥ	Τ.Π. – Κεφ. 3		ΝΑΙ	
1.14		Εγγραφο πιστοποίησης του κατασκευαστή για την εφαρμογή συστήματος ελέγχου ποιότητας (EN ISO 9001:2015)	Τ.Π. – Κεφ. 3	ΝΑΙ	ΝΑΙ	
1.15		Πιστοποιητικό καταλληλότητας CE για συμμόρφωση με τις Ευρωπαϊκές Οδηγίες 2014/30/EU (Ηλεκτρομαγνητικά ακτινοβολία) & 2014/35/EU (Ηλεκτρικού εξοπλισμού χαμηλής τάσης)	Τ.Π. – Κεφ. 3	ΝΑΙ	ΝΑΙ	
1.16		Πιστοποίηση λειτουργίας safety action κατά EN 14597 ή ισοδύναμου προτύπου	Τ.Π. – Κεφ. 3	ΝΑΙ	ΝΑΙ	
1.17		Πιστοποίηση συμμόρφωσης κλάση προστασίας ηλεκτροκινητήρα κατά EN 61140 ή ισοδύναμου προτύπου	Τ.Π. – Κεφ. 3	ΝΑΙ	ΝΑΙ	
1.18		Πιστοποίηση κατηγορίας υπερφόρτισης κατά κατά EN 60664 ή ισοδύναμου προτύπου	Τ.Π. – Κεφ. 3	ΝΑΙ	ΝΑΙ	
1.19		Πιστοποίηση συμμόρφωσης ως προς τις απαιτήσεις ηλεκτρομαγνητικής συμβατότητας κατά τα πρότυπα EN 61000 και EN 61326 ή ισοδύναμου προτύπου	Τ.Π. – Κεφ. 3	ΝΑΙ	ΝΑΙ	
1.20		Τεχνικό εγχειρίδιο του κατασκευαστή με την περιγραφή και τα λειτουργικά χαρακτηριστικά των προσφερόμενων ηλεκτροκινητήρων	Τ.Π. – Κεφ. 3	ΝΑΙ	ΝΑΙ	

«ΠΡΟΜΗΘΕΙΑ ΑΝΤΑΛΛΑΚΤΙΚΩΝ ΘΕΡΜΙΚΩΝ ΥΠΟΣΤΑΘΜΩΝ ΚΑΤΑΝΑΛΩΤΩΝ ΤΗΛ/ΝΣΗΣ ΚΟΖΑΝΗΣ ΓΙΑ ΤΗΝ ΚΑΛΥΨΗ ΤΩΝ ΑΝΑΓΚΩΝ ΠΕΡΙΟΔΩΝ ΛΕΙΤΟΥΡΓΙΑΣ 2023/2024 & 2024/2025 » - Αριθμός αναφοράς: ΤΘ 0477/2023

Α/Α	ΚΩΔΙΚΟΣ ΥΛΙΚΟΥ	ΤΕΧΝΙΚΗ ΠΡΟΔΙΑΓΡΑΦΗ	ΑΝΑΦΟΡΑ	ΟΥΣΙΑΣΤΙΚΗ ΑΠΑΙΤΗΣΗ	ΑΠΑΝΤΗΣΗ	ΠΑΡΑΠΟΜΠΗ ΣΕ ΕΔΑΦΙΟ ΤΗΣ ΤΕΧΝΙΚΗΣ ΠΡΟΣΦΟΡΑΣ
1.21		Σχέδιο – σκαρίφημα & διαστάσεις του εξαρτήματος	Τ.Π. – Κεφ. 3	ΝΑΙ	ΝΑΙ	
1.22		Σχέδιο ηλεκτρολογικής συνδεσμολογίας	Τ.Π. – Κεφ. 3	ΝΑΙ	ΝΑΙ	
1.23		Έγγραφες δεσμεύσεις του κατασκευαστή και προμηθευτή και για την διαθεσιμότητα ανταλλακτικών εξαρτημάτων για ελάχιστη χρονική διάρκεια 10 ετών	Τ.Π. – Κεφ. 3	ΝΑΙ	ΝΑΙ	
1.24		Τεχνικό εγχειρίδιο οδηγιών προληπτικής συντήρησης και αποκατάστασης	Τ.Π. – Κεφ. 3	ΝΑΙ	ΝΑΙ	
1.25		Κατάλογος (Parts list) των ανταλλακτικών μερών του	Τ.Π. – Κεφ. 3	ΝΑΙ	ΝΑΙ	
1.26		Υπεύθυνη Δήλωση του προμηθευτή ότι το προϊόν εξακολουθεί να παράγεται και να υποστηρίζεται από τον κατασκευαστή κατά τον χρόνο της προσφοράς.	Τ.Π. – Κεφ. 3	ΝΑΙ	ΝΑΙ	
2	ΗΛΜ Ν. 42	ΔΙΑΤΑΞΗ ΡΥΘΜΙΣΗΣ & ΛΕΙΤΟΥΡΓΙΑΣ ΘΕΡΜΙΚΟΥ ΥΠΟΣΤΑΘΜΟΥ(CONTROLLER)				
2.1		Τάση τροφοδοσίας προγραμματιστή ρύθμισης και λειτουργίας	Τ.Π. Κεφ. 4	Μονοφασική 230 Vac / 50 Hz	ΝΑΙ	
2.2		Ελάχιστος απαιτούμενος χρόνος διατήρησης δεδομένων λειτουργίας & παραμετροποίησης μετά την διακοπή ηλεκτρικής τροφοδοσίας	Τ.Π. Κεφ. 4	>= 10 ώρες	ΝΑΙ	
2.3		Μέγιστη μόνιμη επιτρεπόμενη απόκλιση ρυθμιζόμενης θερμοκρασίας προσαγωγής δευτερεύοντος από την απαιτούμενη θερμοκρασία	Τ.Π. Κεφ. 4	<= +-2°C	ΝΑΙ	

«ΠΡΟΜΗΘΕΙΑ ΑΝΤΑΛΛΑΚΤΙΚΩΝ ΘΕΡΜΙΚΩΝ ΥΠΟΣΤΑΘΜΩΝ ΚΑΤΑΝΑΛΩΤΩΝ ΤΗΛ/ΝΣΗΣ ΚΟΖΑΝΗΣ ΓΙΑ ΤΗΝ ΚΑΛΥΨΗ ΤΩΝ ΑΝΑΓΚΩΝ ΠΕΡΙΟΔΩΝ ΛΕΙΤΟΥΡΓΙΑΣ 2023/2024 & 2024/2025 » - Αριθμός αναφοράς: ΤΘ 0477/2023

Α/Α	ΚΩΔΙΚΟΣ ΥΛΙΚΟΥ	ΤΕΧΝΙΚΗ ΠΡΟΔΙΑΓΡΑΦΗ	ΑΝΑΦΟΡΑ	ΟΥΣΙΑΣΤΙΚΗ ΑΠΑΙΤΗΣΗ	ΑΠΑΝΤΗΣΗ	ΠΑΡΑΠΟΜΠΗ ΣΕ ΕΔΑΦΙΟ ΤΗΣ ΤΕΧΝΙΚΗΣ ΠΡΟΣΦΟΡΑΣ
2.4		Μέγιστη στιγμιαία διακύμανση από την απαιτούμενη τιμή της θερμοκρασίας προσαγωγής δευτερεύοντος	Τ.Π. Κεφ. 4	<= +5°C	ΝΑΙ	
2.5		Η απαιτούμενη τιμή θερμοκρασίας προσαγωγής δευτερεύοντος θα προκύπτει από την χρήση καμπυλών ρύθμισης που θα είναι παραμετροποιησμες	Τ.Π. Κεφ. 4	ΝΑΙ	ΝΑΙ	
2.6		Δυνατότητα μεταβολής της κλίσης της ρυθμιστικής καμπύλης - συνάρτησης "εξωτερική θερμοκρασία Tex - θερμοκρασία προσαγωγής δευτερεύοντος Ts", ανάλογα και με τις ιδιαίτερες ανάγκες του κτιρίου, από καμπύλη ελάχιστης κλίσης μέχρι και καμπύλη μέγιστης κλίσης.	Τ.Π. Κεφ. 4	ΝΑΙ	ΝΑΙ	
2.7		Παράλληλη μετατόπιση ρυθμιστικής καμπύλης οποιασδήποτε κλίσης μέχρι αύξησης ή ελάττωσης θερμοκρασίας εσωτερικού χώρου κατά τουλάχιστον 5°C. Αντίστοιχα παράλληλη μετατόπιση ρυθμιστικής καμπύλης για αύξηση ή ελάττωση της θερμοκρασίας του νερού προσαγωγής κατά 30°C.	Τ.Π. Κεφ. 4	ΝΑΙ	ΝΑΙ	
2.8		Καθορισμός ορίου μέγιστης επιτρεπόμενης θερμοκρασίας νερού επιστροφής πρωτεύοντος, εντός εύρους 30°C έως 95°C και με δυνατότητα μεταβολής του παραπάνω ορίου ανάλογα με την επιλεγόμενη επιθυμητή ρυθμιστική καμπύλη θερμοκρασίας επιστροφής (αντιστάθμιση θερμοκρασίας επιστροφής), . Θα καθορίζεται ταυτόχρονα και η μέγιστη και ελάχιστη επιθυμητή τιμή της θερμοκρασίας επιστροφής	Τ.Π. Κεφ. 4	ΝΑΙ	ΝΑΙ	
2.9		Καθορισμός μέγιστης επιτρεπόμενης θερμοκρασίας νερού προσαγωγής στα θερμαντικά σώματα, αλλά και καθορισμός ελάχιστης θερμοκρασίας νερού προσαγωγής στα θερμαντικά σώματα (εύρους και στις δύο περιπτώσεις: 30°C - 100°C)	Τ.Π. Κεφ. 4	ΝΑΙ	ΝΑΙ	
2.10		Παράκαμψη του συστήματος αντιστάθμισης και συνεπώς κλείσιμο της ρυθμιστικής ηλεκτροβάνας για εξωτερική θερμοκρασία πάνω από ρυθμιζόμενη επιθυμητή εξωτερική θερμοκρασία (επιλογή επιθυμητή μέσω κατάλληλου προγραμματισμού).	Τ.Π. Κεφ. 4	ΝΑΙ	ΝΑΙ	

«ΠΡΟΜΗΘΕΙΑ ΑΝΤΑΛΛΑΚΤΙΚΩΝ ΘΕΡΜΙΚΩΝ ΥΠΟΣΤΑΘΜΩΝ ΚΑΤΑΝΑΛΩΤΩΝ ΤΗΛ/ΝΣΗΣ ΚΟΖΑΝΗΣ ΓΙΑ ΤΗΝ ΚΑΛΥΨΗ ΤΩΝ ΑΝΑΓΚΩΝ ΠΕΡΙΟΔΩΝ ΛΕΙΤΟΥΡΓΙΑΣ 2023/2024 & 2024/2025 » - Αριθμός αναφοράς: ΤΘ 0477/2023

Α/Α	ΚΩΔΙΚΟΣ ΥΛΙΚΟΥ	ΤΕΧΝΙΚΗ ΠΡΟΔΙΑΓΡΑΦΗ	ΑΝΑΦΟΡΑ	ΟΥΣΙΑΣΤΙΚΗ ΑΠΑΙΤΗΣΗ	ΑΠΑΝΤΗΣΗ	ΠΑΡΑΠΟΜΠΗ ΣΕ ΕΔΑΦΙΟ ΤΗΣ ΤΕΧΝΙΚΗΣ ΠΡΟΣΦΟΡΑΣ
2.11		Δυνατότητα ελέγχου, μέσω χειροκίνητης επιλογής, των βασικών λειτουργιών του ελεγκτή όπως επιλογή κανονικού ή μειωμένου προγράμματος, χρονοπρογράμματος και πρόγραμμα αντιπαγετικής λειτουργίας από επιλογικό περιστροφικό διακόπτη πάνω στον ελεγκτή καθώς και από το αισθητήριο εσωτερικού χώρου	Τ.Π. Κεφ. 4	ΝΑΙ	ΝΑΙ	
2.12		Δυνατότητα ρύθμισης του χρόνου απόκρισης της ρύθμισης, ανάλογα με το είδος (θερμοχωρητικότητα δομικών στοιχείων) του κτιρίου	Τ.Π. Κεφ. 4	ΝΑΙ	ΝΑΙ	
2.13		Δυνατότητα χρονικού προγραμματισμού εβδομάδας, ημέρας, Σαββατοκύριακου και αργιών. Ο ημερήσιος προγραμματισμός σε τρία τουλάχιστον διαστήματα. Δυνατότητα διαφοροποίησης μειωμένης λειτουργίας ημέρας και μειωμένης λειτουργίας νύχτας	Τ.Π. Κεφ. 4	ΝΑΙ	ΝΑΙ	
2.14		Δυνατότητα λειτουργίας με προγράμματα βελτιστοποίησης, με στόχο την εξοικονόμηση ενέργειας και την ομαλή λειτουργία του συστήματος, ανάλογα και με τις καιρικές συνθήκες. Οπωσδήποτε θα υπάρχει η δυνατότητα προρύθμισης του μέγιστου χρόνου προεκκίνησης, στο βασικό πρόγραμμα βέλτιστης προθέρμανσης	Τ.Π. Κεφ. 4	ΝΑΙ	ΝΑΙ	
2.15		Δυνατότητα ρύθμισης της υστέρησης του συστήματος σε απότομες αλλαγές των καιρικών συνθηκών και της θερμοκρασίας περιβάλλοντος. Δυνατότητα άρσης κάθε προγράμματος βελτιστοποίησης και προθέρμανσης και εκκίνηση στον προρυθμισμένο χρόνο	Τ.Π. Κεφ. 4		ΝΑΙ	
2.16		Όταν, για οποιοδήποτε λόγο, η ρυθμιστική ηλεκτροβάνα κλείνει τελείως, τότε και μετά παρέλευση σύντομου χρόνου (περίπου 2 λεπτών) θα μεταβάλλεται η κατάσταση δύο επαφών (επαφών ρελέ, η μία Ν.Ο. η άλλη Ν.Σ., ικανότητας 220V, 10 Α.α.σ.), προκειμένου να υπάρχει η δυνατότητα σταματήματος της λειτουργίας του κυκλοφορητού της εγκατάστασης δευτερεύοντος. Οι παραπάνω επαφές θα είναι προστατευμένες έναντι επαφής. Επίσης ο κυκλοφορητής θα	Τ.Π. Κεφ. 4		ΝΑΙ	

«ΠΡΟΜΗΘΕΙΑ ΑΝΤΑΛΛΑΚΤΙΚΩΝ ΘΕΡΜΙΚΩΝ ΥΠΟΣΤΑΘΜΩΝ ΚΑΤΑΝΑΛΩΤΩΝ ΤΗΛ/ΝΣΗΣ ΚΟΖΑΝΗΣ ΓΙΑ ΤΗΝ ΚΑΛΥΨΗ ΤΩΝ ΑΝΑΓΚΩΝ ΠΕΡΙΟΔΩΝ
ΛΕΙΤΟΥΡΓΙΑΣ 2023/2024 & 2024/2025 » - Αριθμός αναφοράς: ΤΘ 0477/2023

Α/Α	ΚΩΔΙΚΟΣ ΥΛΙΚΟΥ	ΤΕΧΝΙΚΗ ΠΡΟΔΙΑΓΡΑΦΗ	ΑΝΑΦΟΡΑ	ΟΥΣΙΑΣΤΙΚΗ ΑΠΑΙΤΗΣΗ	ΑΠΑΝΤΗΣΗ	ΠΑΡΑΠΟΜΠΗ ΣΕ ΕΔΑΦΙΟ ΤΗΣ ΤΕΧΝΙΚΗΣ ΠΡΟΣΦΟΡΑΣ
		κλείνει όταν κλείνουν οι ηλεκτροβάνες των πελατών (αυτονομίες)				
2.17		Βαθμός προστασίας προγραμματιστή ρύθμισης & λειτουργίας	Τ.Π. Κεφ. 4	>= IP40	ΝΑΙ	
2.18		Ο προγραμματιστής θα έχει τη δυνατότητα, μέσω επιλογής στο πρόγραμμά του, για 'χειροκίνητη' λειτουργία και έλεγχο σωστής λειτουργίας της ηλεκτροκίνητης βαλβίδας. Η δυνατότητα αυτή θα παρέχεται αποκλειστικά για έλεγχο κι όχι σαν κανονική επιλογή λειτουργίας, θα ενεργοποιείται δε με τρόπο που να μην είναι δυνατή η επιλογή της από αναρμόδια πρόσωπα (π.χ. ενοίκους), παρά μόνο από το προσωπικό του φορέα λειτουργίας της εγκατάστασης τηλεθέρμανσης	Τ.Π. Κεφ. 4	ΝΑΙ	ΝΑΙ	
2.19		Ελάχιστος αριθμός εισόδων αισθητηρίων θερμοκρασίας	Τ.Π. Κεφ. 4	>=5	ΝΑΙ	
2.20		Δυνατότητα εξυπηρέτησης κυκλώματος νερού χρήσης	Τ.Π. Κεφ. 4	ΝΑΙ	ΝΑΙ	
2.21		Αναλογική είσοδος 4-20 mA για τον έλεγχο και περιορισμό παροχής και θερμικής ισχύος	Τ.Π. Κεφ. 4	ΝΑΙ	ΝΑΙ	
2.22		Βηματική έξοδος για τον έλεγχο της ηλεκτροκίνητης ρυθμιστικής δικλείδας	Τ.Π. Κεφ. 4	1	ΝΑΙ	
2.23		Βηματική έξοδος για τον έλεγχο της ηλεκτροκίνητης δικλείδας κυκλώματος νερού χρήσης	Τ.Π. Κεφ. 4	1	ΝΑΙ	

«ΠΡΟΜΗΘΕΙΑ ΑΝΤΑΛΛΑΚΤΙΚΩΝ ΘΕΡΜΙΚΩΝ ΥΠΟΣΤΑΘΜΩΝ ΚΑΤΑΝΑΛΩΤΩΝ ΤΗΛ/ΝΣΗΣ ΚΟΖΑΝΗΣ ΓΙΑ ΤΗΝ ΚΑΛΥΨΗ ΤΩΝ ΑΝΑΓΚΩΝ ΠΕΡΙΟΔΩΝ ΛΕΙΤΟΥΡΓΙΑΣ 2023/2024 & 2024/2025 » - Αριθμός αναφοράς: ΤΘ 0477/2023

Α/Α	ΚΩΔΙΚΟΣ ΥΛΙΚΟΥ	ΤΕΧΝΙΚΗ ΠΡΟΔΙΑΓΡΑΦΗ	ΑΝΑΦΟΡΑ	ΟΥΣΙΑΣΤΙΚΗ ΑΠΑΙΤΗΣΗ	ΑΠΑΝΤΗΣΗ	ΠΑΡΑΠΟΜΠΗ ΣΕ ΕΔΑΦΙΟ ΤΗΣ ΤΕΧΝΙΚΗΣ ΠΡΟΣΦΟΡΑΣ
2.24		Ψηφιακή έξοδος για τον έλεγχο του κυκλοφορητή κυκλώματος θέρμανσης	Τ.Π. Κεφ. 4	1	ΝΑΙ	
2.25		Ψηφιακή έξοδος για τον έλεγχο του κυκλοφορητή κυκλώματος νερού χρήσης	Τ.Π. Κεφ. 4	1	ΝΑΙ	
2.26		Δυνατότητα συνεργασίας με την μονάδα μεταδότη παλμών από το θερμιδόμετρο για τον έλεγχο και περιορισμό της ροής & θερμικής ισχύος	Τ.Π. Κεφ. 4	ΝΑΙ	ΝΑΙ	
2.27		Αποθήκευση λειτουργικών δεδομένων (data logging) σύμφωνα με τις απαιτήσεις των Τ.Π. Κεφ. 4	Τ.Π. Κεφ. 4	ΝΑΙ	ΝΑΙ	
2.28		Χρήση controller και ως επιτηρητή ρύπανσης του εναλλάκτη	Τ.Π. Κεφ. 4	ΝΑΙ	ΝΑΙ	
2.29		Διεπαφή RS-485	Τ.Π. Κεφ. 4	ΝΑΙ	ΝΑΙ	
2.30		Διεπαφή M-bus	Τ.Π. Κεφ. 4	ΝΑΙ	ΝΑΙ	
2.31		Προστασία από υπέρταση σύμφωνα με το πρότυπο VDE 0110	Τ.Π. Κεφ. 4	Κατηγορία II	ΝΑΙ	
		ΕΓΓΡΑΦΑ & ΠΙΣΤΟΠΟΙΗΤΙΚΑ ΤΗΣ ΔΙΑΤΑΞΗΣ ΡΥΘΜΙΣΗΣ & ΕΛΕΓΧΟΥ ΛΕΙΤΟΥΡΓΙΑΣ ΘΕΡΜΙΚΟΥ ΥΠΟΣΤΑΘΜΟΥ				
		Έγγραφο πιστοποίησης του κατασκευαστή για την εφαρμογή συστήματος ελέγχου ποιότητας της παραγωγής των στοιχείων εναλλαγής (EN ISO 9001:2008)	Τ.Π. Κεφ. 4	ΝΑΙ		

«ΠΡΟΜΗΘΕΙΑ ΑΝΤΑΛΛΑΚΤΙΚΩΝ ΘΕΡΜΙΚΩΝ ΥΠΟΣΤΑΘΜΩΝ ΚΑΤΑΝΑΛΩΤΩΝ ΤΗΛ/ΝΣΗΣ ΚΟΖΑΝΗΣ ΓΙΑ ΤΗΝ ΚΑΛΥΨΗ ΤΩΝ ΑΝΑΓΚΩΝ ΠΕΡΙΟΔΩΝ ΛΕΙΤΟΥΡΓΙΑΣ 2023/2024 & 2024/2025» - Αριθμός αναφοράς: ΤΘ 0477/2023

Α/Α	ΚΩΔΙΚΟΣ ΥΛΙΚΟΥ	ΤΕΧΝΙΚΗ ΠΡΟΔΙΑΓΡΑΦΗ	ΑΝΑΦΟΡΑ	ΟΥΣΙΑΣΤΙΚΗ ΑΠΑΙΤΗΣΗ	ΑΠΑΝΤΗΣΗ	ΠΑΡΑΠΟΜΠΗ ΣΕ ΕΔΑΦΙΟ ΤΗΣ ΤΕΧΝΙΚΗΣ ΠΡΟΣΦΟΡΑΣ
2.31		Πιστοποιητικό καταλληλότητας CE για εξοπλισμό χαμηλής τάσης σύμφωνα με την Ευρωπαϊκή οδηγία 2006/95/EK	Τ.Π. Κεφ. 4	ΝΑΙ		
2.32		Πιστοποιητικό συμμόρφωσης για την κλάση προστασίας σύμφωνα με το πρότυπο EN 60529/IEC 529 ή ισοδύναμου εγγράφου	Τ.Π. Κεφ. 4	ΝΑΙ		
2.33		Πιστοποιητικό συμμόρφωσης για την κλάση II ηλεκτρικής προστασίας σύμφωνα με το πρότυπο VDE0106 ή ισοδύναμου εγγράφου	Τ.Π. Κεφ. 4	ΝΑΙ		
2.34		Πιστοποιητικό συμμόρφωσης για την κλάση II ηλεκτρικής προστασίας από υπέρταση σύμφωνα με το πρότυπο VDE0110 ή ισοδύναμου εγγράφου	Τ.Π. Κεφ. 4	ΝΑΙ		
2.35		Τεχνικό εγχειρίδιο του κατασκευαστή με την περιγραφή, τα λειτουργικά χαρακτηριστικά και τις δυνατότητες του ηλεκτρονικού προγραμματιστή λειτουργίας.	Τ.Π. Κεφ. 4	ΝΑΙ		
2.36		Οδηγίες εγκατάστασης και λειτουργίας <ul style="list-style-type: none"> • Τεχνική έκθεση λειτουργίας του ρυθμιστή και ως περιοριστής ροής και ισχύος • Τεχνική έκθεση λειτουργίας του ρυθμιστή και ως καταχωρητή δεδομένων (data logger) • Τεχνική έκθεση λειτουργίας του ρυθμιστή και ως μονάδα ανίχνευσης έμφραξης εναλλάκτη θερμότητας • Ηλεκτρολογικό σχέδιο συνδεσμολογίας καταναλωτών κτιρίων με αυτονομία θέρμανσης και χωρίς 	Τ.Π. Κεφ. 4	ΝΑΙ		
2.37		Σχέδιο – σκαρίφημα & διαστάσεις του εξαρτήματος	Τ.Π. Κεφ. 4	ΝΑΙ		
2.38		Ηλεκτρολογικό σχέδιο διασύνδεσης και συνεργασίας του ηλεκτρονικού προγραμματιστή λειτουργίας με τα επί μέρους εξαρτήματα – Επισήμανση διαθέσιμων εισόδων – εξόδων	Τ.Π. Κεφ. 4	ΝΑΙ		
2.39		Υπεύθυνη Δήλωση του προμηθευτή ότι το προτεινόμενο προϊόν εξακολουθεί να παράγεται και να υποστηρίζεται από τον κατασκευαστή (δεν εμπίπτει στις περιπτώσεις end of life ή end of support)	Τ.Π. Κεφ. 4	ΝΑΙ		

«ΠΡΟΜΗΘΕΙΑ ΑΝΤΑΛΛΑΚΤΙΚΩΝ ΘΕΡΜΙΚΩΝ ΥΠΟΣΤΑΘΜΩΝ ΚΑΤΑΝΑΛΩΤΩΝ ΤΗΛ/ΝΣΗΣ ΚΟΖΑΝΗΣ ΓΙΑ ΤΗΝ ΚΑΛΥΨΗ ΤΩΝ ΑΝΑΓΚΩΝ ΠΕΡΙΟΔΩΝ ΛΕΙΤΟΥΡΓΙΑΣ 2023/2024 & 2024/2025 » - Αριθμός αναφοράς: ΤΘ 0477/2023

A/A	ΚΩΔΙΚΟΣ ΥΛΙΚΟΥ	ΤΕΧΝΙΚΗ ΠΡΟΔΙΑΓΡΑΦΗ	ΑΝΑΦΟΡΑ	ΟΥΣΙΑΣΤΙΚΗ ΑΠΑΙΤΗΣΗ	ΑΠΑΝΤΗΣΗ	ΠΑΡΑΠΟΜΠΗ ΣΕ ΕΔΑΦΙΟ ΤΗΣ ΤΕΧΝΙΚΗΣ ΠΡΟΣΦΟΡΑΣ
2.40		Υπεύθυνη δήλωση του προμηθευτή και για την διαθεσιμότητα ανταλλακτικών εξαρτημάτων για ελάχιστη χρονική διάρκεια 10 ετών	Τ.Π. Κεφ. 4	ΝΑΙ		
3	ΗΛΜ N.26 Ως N.31	ΜΕΤΡΗΤΗΣ ΡΟΗΣ ΥΠΕΡΗΧΩΝ (ΡΟΟΜΕΤΡΟ)				
3.1		Τύπος ροομέτρου	Τ.Π. Κεφ. 5	ΥΠΕΡΗΧΩΝ (Ultrasonic)	ΝΑΙ	
3.2		Τύπος ρευστού	Τ.Π. Κεφ. 5	Υπέρθερμο νερό	ΝΑΙ	
3.3		Ονομαστική πίεση	Τ.Π. Κεφ. 5	PN 25 bar ή PN 16 bar	ΝΑΙ	
3.4		Μέγιστη επιτρεπόμενη θερμοκρασία λειτουργίας	Τ.Π. Κεφ. 5	130 ο C		
3.5		Θέση τοποθέτησης	Τ.Π. Κεφ. 5	Στην επιστροφή του πρωτεύοντος	ΝΑΙ	
3.6		Ονομαστική διάμετρος για Q _r από 2.5 έως και 10 m ³ /h	Τ.Π. Κεφ. 5	DN 25 mm, DN 40 mm		
3.7		Ονομαστική διάμετρος για Θ.Υ. από 20 Mcal/h έως και 100 Mcal/h	Τ.Π. Κεφ. 5	DN 20 mm		
3.8		Ονομαστική διάμετρος για Θ.Υ. από 150 Mcal/h έως και 200 Mcal/h	Τ.Π. Κεφ. 5	DN 25 mm ή DN40 mm	ΝΑΙ	
3.9		Κλάση ακρίβειας μέτρησης σε συμμόρφωση με την οδηγία MID 2014/32/EC	Τ.Π. Κεφ. 5	>= 2		
3.10		Πιστοποιημένο εύρος ακρίβειας μέτρησης	Τ.Π. Κεφ. 5	Q _s : Q _r 2:1		
3.11		Ελάχιστη μετρούμενη παροχή για Q _r = 2.5 m ³ /h	Τ.Π. Κεφ. 5	<= 5 λτ /ώρα		
3.12		Ελάχιστη μετρούμενη παροχή για Q _r = 3.5 m ³ /h	Τ.Π. Κεφ. 5	<= 7 λτ /ώρα		
3.13		Ελάχιστη μετρούμενη παροχή για Q _r = 6 m ³ /h	Τ.Π. Κεφ. 5	<= 12 λτ /ώρα		
3.14		Ελάχιστη μετρούμενη παροχή για Q _r = 10 m ³ /h	Τ.Π. Κεφ. 5	<= 20 λτ /ώρα		
3.15		Περιβαλλοντική κλάση	Τ.Π. Κεφ. 5	M1		

«ΠΡΟΜΗΘΕΙΑ ΑΝΤΑΛΛΑΚΤΙΚΩΝ ΘΕΡΜΙΚΩΝ ΥΠΟΣΤΑΘΜΩΝ ΚΑΤΑΝΑΛΩΤΩΝ ΤΗΛ/ΝΣΗΣ ΚΟΖΑΝΗΣ ΓΙΑ ΤΗΝ ΚΑΛΥΨΗ ΤΩΝ ΑΝΑΓΚΩΝ ΠΕΡΙΟΔΩΝ ΛΕΙΤΟΥΡΓΙΑΣ 2023/2024 & 2024/2025 » - Αριθμός αναφοράς: ΤΘ 0477/2023

A/A	ΚΩΔΙΚΟΣ ΥΛΙΚΟΥ	ΤΕΧΝΙΚΗ ΠΡΟΔΙΑΓΡΑΦΗ	ΑΝΑΦΟΡΑ	ΟΥΣΙΑΣΤΙΚΗ ΑΠΑΙΤΗΣΗ	ΑΠΑΝΤΗΣΗ	ΠΑΡΑΠΟΜΠΗ ΣΕ ΕΔΑΦΙΟ ΤΗΣ ΤΕΧΝΙΚΗΣ ΠΡΟΣΦΟΡΑΣ
3.16		Κλάση ηλεκτρομαγνητικής συμβατότητας	Τ.Π. Κεφ. 5	Classes E1 /E2		
3.17		Τύπος σύνδεσης	Τ.Π. Κεφ. 5	Λυόμενη φλαντζωτή EN 1092 ή κοχλιωτή	NAI	
3.18		Υλικό σώματος	Τ.Π. Κεφ. 5	Ανοξείδωτος χάλυβας	NAI	
3.19		Υλικό αισθητηρίων μέτρησης ροής (transducers)	Τ.Π. Κεφ. 5	Ανοξείδωτος χάλυβας	NAI	
3.20		Ηλεκτρική τροφοδοσία οργάνου	Τ.Π. Κεφ. 5	3,6V dc	NAI	
3.21		Μέγιστη επιτρεπόμενη θερμοκρασία λειτουργίας παρεμβυσμάτων	Τ.Π. Κεφ. 5	>= 150 οC στα 25 bar	NAI	
3.22		Βαθμός προστασίας	Τ.Π. Κεφ. 5	IP65	NAI	
		ΕΓΓΡΑΦΑ & ΠΙΣΤΟΠΟΙΗΤΙΚΑ ΤΟΥ ΜΕΤΡΗΤΗ ΡΟΗΣ	Τ.Π. Κεφ. 5		NAI	
		ΚΑΤΑ ΤΟΝ ΧΡΟΝΟ ΥΠΟΒΟΛΗΣ ΠΡΟΣΦΟΡΑΣ	Τ.Π. Κεφ. 5	NAI	NAI	
3.23		Έγγραφο πιστοποίησης του κατασκευαστή για την εφαρμογή συστήματος ελέγχου ποιότητας της παραγωγής των στοιχείων εναλλαγής (EN ISO 9001:2008)	Τ.Π. Κεφ. 5	NAI	NAI	
3.24		Πιστοποιητικό καταλληλότητας CE για εξοπλισμό υπό πίεση PED 97/23/EC	Τ.Π. Κεφ. 5	NAI	NAI	
3.25		Πιστοποιητικό συμμόρφωσης για την απαιτούμενη ακρίβεια μέτρησης κατά MID 2004/22/EC	Τ.Π. Κεφ. 5	NAI	NAI	
3.26		Τεχνικό εγχειρίδιο του κατασκευαστή με την περιγραφή, τα λειτουργικά χαρακτηριστικά .	Τ.Π. Κεφ. 5	NAI	NAI	
3.27		Οδηγίες εγκατάστασης και συνδεσμολογίας (ηλεκτρικής και υδραυλικής)	Τ.Π. Κεφ. 5	NAI	NAI	

«ΠΡΟΜΗΘΕΙΑ ΑΝΤΑΛΛΑΚΤΙΚΩΝ ΘΕΡΜΙΚΩΝ ΥΠΟΣΤΑΘΜΩΝ ΚΑΤΑΝΑΛΩΤΩΝ ΤΗΛ/ΝΣΗΣ ΚΟΖΑΝΗΣ ΓΙΑ ΤΗΝ ΚΑΛΥΨΗ ΤΩΝ ΑΝΑΓΚΩΝ ΠΕΡΙΟΔΩΝ
ΛΕΙΤΟΥΡΓΙΑΣ 2023/2024 & 2024/2025 » - Αριθμός αναφοράς: ΤΘ 0477/2023

Α/Α	ΚΩΔΙΚΟΣ ΥΛΙΚΟΥ	ΤΕΧΝΙΚΗ ΠΡΟΔΙΑΓΡΑΦΗ	ΑΝΑΦΟΡΑ	ΟΥΣΙΑΣΤΙΚΗ ΑΠΑΙΤΗΣΗ	ΑΠΑΝΤΗΣΗ	ΠΑΡΑΠΟΜΠΗ ΣΕ ΕΔΑΦΙΟ ΤΗΣ ΤΕΧΝΙΚΗΣ ΠΡΟΣΦΟΡΑΣ
3.28		Σχέδιο – σκαρίφημα με τις διαστάσεις του εξαρτήματος	Τ.Π. Κεφ. 5	ΝΑΙ	ΝΑΙ	
3.29		Διάγραμμα απωλειών πίεσης σε συνάρτηση με την παροχή Δρ - FLOW	Τ.Π. Κεφ. 5	ΝΑΙ	ΝΑΙ	
3.30		Υπεύθυνη Δήλωση του προμηθευτή ότι το προτεινόμενο προϊόν εξακολουθεί να παράγεται και να υποστηρίζεται από τη κατασκευαστή (δεν εμπίπτει στις περιπτώσεις end of life ή end of support)	Τ.Π. Κεφ. 5	ΝΑΙ	ΝΑΙ	
3.31		Υπεύθυνη δήλωση του προμηθευτή και για την διαθεσιμότητα ανταλλακτικών εξαρτημάτων για ελάχιστη χρονική διάρκεια 10 ετών	Τ.Π. Κεφ. 5	ΝΑΙ	ΝΑΙ	
		ΚΑΤΑ ΤΟΝ ΧΡΟΝΟ ΠΑΡΑΔΟΣΗΣ	Τ.Π. Κεφ. 5		ΝΑΙ	
3.32		Πιστοποιητικό εργοστασιακής βαθμονόμησης του οργάνου	Τ.Π. Κεφ. 5	ΝΑΙ	ΝΑΙ	
3.33		Πιστοποιητικό διακρίβωσης	Τ.Π. Κεφ. 5	ΝΑΙ	ΝΑΙ	

Οι προαναφερόμενοι πίνακες στοιχείων τεχνικής προσφοράς πρέπει υποχρεωτικά επί ποινή αποκλεισμού να συμπληρωθούν από τον προμηθευτή, με παραπομπή σε συγκεκριμένες σελίδες στις αντίστοιχες αναλυτικές τεχνικές προδιαγραφές της προσφοράς.

Για τη συμπλήρωση των προαναφερόμενων πινάκων συμμόρφωσης, ο Υποψήφιος Προμηθευτής θα πρέπει να έχει υπόψη του τα παρακάτω:

- Στη Στήλη **ΤΕΧΝΙΚΗ ΠΡΟΔΙΑΓΡΑΦΗ**, περιγράφονται αναλυτικά οι αντίστοιχοι τεχνικοί όροι, υποχρεώσεις ή επεξηγήσεις, για τα οποία θα πρέπει να δοθούν αντίστοιχες απαντήσεις.
- Αν στη στήλη **ΟΥΣΙΑΣΤΙΚΗ ΑΠΑΙΤΗΣΗ** έχει συμπληρωθεί η λέξη ΝΑΙ ή έχουν δοθεί όρια τιμών των ζητούμενων μεγεθών σημαίνει ότι η αντίστοιχη προδιαγραφή είναι υποχρεωτική για τον Υποψήφιο Προμηθευτή και απαιτείται συμμόρφωση, η δε προδιαγραφή ή το αριθμητικό μέγεθος αυτής, ανάλογα με την περίπτωση, θεωρούνται ως απαράβατοι όροι σύμφωνα με την παρούσα Διακήρυξη. Προσφορές που δεν καλύπτουν πλήρως απαράβατους όρους απορρίπτονται ως απαράδεκτες. Αν η στήλη ΟΥΣΙΑΣΤΙΚΗ ΑΠΑΙΤΗΣΗ δεν έχει συμπληρωθεί με τη λέξη ΝΑΙ ή με κάποιον αριθμό, τότε η προδιαγραφή δεν είναι απαράβατος όρος. Προσφορές που δεν καλύπτουν τους μη απαράβατους όρους ή αποκλίνουν από αυτούς δεν απορρίπτονται.
- Όπου η απαίτηση εκφράζεται με αριθμητικό μέγεθος, με τη σχέση «μεγαλύτερο ή ίσο» ή «ίσο», ή «μικρότερο ή ίσο», ή «μικρότερο» η **ΑΠΑΝΤΗΣΗ** του Υποψήφιου Προμηθευτή είναι υποχρεωτικά με το αριθμητικό μέγεθος, ενώ συνδυαστικά μπορεί να διατυπωθεί και με «ΝΑΙ -κόμμα - και το αριθμητικό μέγεθος» (πχ «ΝΑΙ, 100»).
- Σε περίπτωση που το προσφερόμενο μέγεθος είναι μικρότερο από το υποχρεωτικά απαιτούμενο, η τεχνική προσφορά χαρακτηρίζεται «τεχνικά ανεπαρκής και απαράδεκτη» και επιφέρει την απόρριψη της προσφοράς στο σύνολό της, έπειτα από εισήγηση της αρμόδιας Επιτροπής.
- Στη στήλη **ΑΠΑΝΤΗΣΗ** σημειώνεται η απάντηση του Υποψήφιου Προμηθευτή που έχει τη μορφή
- ΝΑΙ/ΟΧΙ εάν η αντίστοιχη προδιαγραφή πληρούται ή όχι από την Προσφορά ή ένα αριθμητικό μέγεθος που δηλώνει την ποσότητα του αντίστοιχου χαρακτηριστικού στην Προσφορά. Απλή κατάφαση ή επεξήγηση δεν αποτελεί απόδειξη πλήρωσης της προδιαγραφής και η Επιτροπή έχει την υποχρέωση ελέγχου και επιβεβαίωσης της πλήρωσης της απαίτησης μέσα από προσφορά του Υποψηφίου και με χρήση των παραπομπών που δίνονται.
- Στη στήλη ΠΑΡΑΠΟΜΠΗ ΣΕ ΕΔΑΦΙΟ ΤΗΣ ΤΕΧΝΙΚΗΣ ΠΡΟΣΦΟΡΑΣ θα καταγραφεί η σαφής παραπομπή σε Παράρτημα της Τεχνικής Προσφοράς το οποίο θα περιλαμβάνει αριθμημένα Τεχνικά Φυλλάδια κατασκευαστών ή αναλυτικές τεχνικές περιγραφές των υπηρεσιών, του εξοπλισμού ή του τρόπου διασύνδεσης και λειτουργίας ή αναφορές μεθοδολογίας εγκατάστασης και υποστήριξης κλπ., που κατά την
- κρίση του Υποψηφίου Προμηθευτή τεκμηριώνουν τα στοιχεία των Πινάκων Συμμόρφωσης.
- Αντίστοιχα, στο τεχνικό φυλλάδιο (αν υποβάλλεται σε έντυπη μορφή) ή στην αναφορά, θα σημειωθεί (πχ υπογραμμιστεί) το σημείο που τεκμηριώνει τη συμφωνία και θα σημειωθεί η αντίστοιχη παράγραφος του Πίνακα Συμμόρφωσης στην οποία καταγράφεται η ζητούμενη προδιαγραφή. Η σήμανση των παραπομπών θα πρέπει να είναι η πλέον σαφής κατά περίπτωση, ώστε η Επιτροπή να μπορεί να επιβεβαιώνει την κάλυψη των απαιτήσεων. Σε περίπτωση ασαφειών παραπομπών, οι συναφείς προδιαγραφές είναι δυνατόν να χαρακτηρίζονται ως «μη καλυπτόμενες» κατά την κρίση της επιτροπής.

Ο πίνακας συμπληρώνεται πλήρως και σε όλο του το εύρος. Ο υποψήφιος απαντά και τοποθετείται σε όλα τα πεδία του πίνακα, ώστε να φαίνεται η πληρότητα και η ολοκλήρωση της πρότασής του.

Ο πίνακας συμπληρώνεται και παρουσιάζεται με την ίδια τάξη, σειρά, θέση και αρίθμηση, όπως ακριβώς αναπτύσσεται στην παρούσα Προκήρυξη.

Ο πίνακας συμπληρώνεται με αποκλειστική ευθύνη των Υποψηφίων Προμηθευτών.

Τονίζεται ότι είναι υποχρεωτική, επί ποινή αποκλεισμού, η απάντηση σε όλα τα σημεία των ΠΙΝΑΚΩΝ ΣΥΜΜΟΡΦΩΣΗΣ και η παροχή όλων των πληροφοριών που ζητούνται.

ΚΟΖΑΝΗ/...../ 2023

Ο ΣΥΝΤΑΞΑΣ

ΕΛΕΓΧΘΗΚΕ / ΘΕΩΡΗΘΗΚΕ

ΑΝΤΩΝΙΑΔΗΣ ΧΡΗΣΤΟΣ

ΠΑΝΟΥΣΗΣ ΒΑΣΙΛΕΙΟΣ

ΠΡΟΪΣΤΑΜΕΝΟΣ ΤΜΗΜΑΤΟΣ

Δ/ΝΤΗΣ ΥΠΗΡΕΣΙΑΣ ΤΗΛ/ΝΣΗΣ

ΕΞΥΠΗΡΕΤΗΣΗΣ ΠΕΛΑΤΕΙΑΣ



**ΔΗΜΟΤΙΚΗ ΕΠΙΧΕΙΡΗΣΗ ΥΔΡΕΥΣΗΣ
ΑΠΟΧΕΤΕΥΣΗΣ ΚΟΖΑΝΗΣ**

2° χλμ. Π.Ε.Ο. Κοζάνης – Θεσσαλονίκης,
ΤΚ 501 00 Κοζάνη
Τηλ: +30 24610 51500 / 51523
Φαξ: +30 24610 51550
Email: panousis.vasilios@gmail.com
Πληροφορίες : κ. Πανούσης Βασίλειο

ΑΝΤΙΚΕΙΜΕΝΟ :

**«ΠΡΟΜΗΘΕΙΑ ΑΝΤΑΛΛΑΚΤΙΚΩΝ
ΘΕΡΜΙΚΩΝ ΥΠΟΣΤΑΘΜΩΝ
ΚΑΤΑΝΑΛΩΤΩΝ ΤΗΛ/ΝΣΗΣ ΚΟΖΑΝΗΣ
ΓΙΑ ΤΗΝ ΚΑΛΥΨΗ ΤΩΝ ΑΝΑΓΚΩΝ
ΠΕΡΙΟΔΩΝ ΛΕΙΤΟΥΡΓΙΑΣ 2023/2024 &
2024/2025»**

CPV:34320000-6

ΑΡΙΘΜΟΣ ΑΝΑΦΟΡΑΣ: Τ/Θ 0477/2023

ΠΡΟΫΠΟΛΟΓΙΖΟΜΕΝΗ ΔΑΠΑΝΗ: **180.000,00 € πλέον ΦΠΑ 24%**

ΧΡΗΜΑΤΟΔΟΤΗΣΗ: ΙΔΙΟΙ ΠΟΡΟΙ – 100%

Κ.Α. : 24-00-00

ΠΑΡΑΡΤΗΜΑ Θ' ΥΠΟΔΕΙΓΜΑΤΑ ΕΝΤΥΠΩΝ



**ΚΟΖΑΝΗ
ΑΥΓΟΥΣΤΟΣ 2023**

A) ΕΓΓΥΗΤΙΚΕΣ ΕΠΙΣΤΟΛΕΣ**Υπόδειγμα Εγγυητικής Επιστολής Συμμετοχής**

Εκδότης:

Ημερομηνία έκδοσης:

Προς: **ΔΗΜΟΤΙΚΗ ΕΠΙΧΕΙΡΗΣΗ ΥΔΡΕΥΣΗΣ ΑΠΟΧΕΤΕΥΣΗΣ ΚΟΖΑΝΗΣ**, 2^ο χλμ ΠΕΟ Κοζάνης – Θεσσαλονίκης, ΚΟΖΑΝΗ (ΑΦΜ 90116804 / ΔΟΥ ΚΟΖΑΝΗΣ)

ΕΓΓΥΗΤΙΚΗ ΕΠΙΣΤΟΛΗ ΣΥΜΜΕΤΟΧΗΣ υπ' αριθμόν για € - ΕΥΡΩ **3.600,00 €**

Έχουμε την τιμή να σας γνωρίσουμε ότι εγγυώμεθα δια της παρούσης εγγυητικής επιστολής ανέκκλητα και ανεπιφύλακτα, παραιτούμενοι του δικαιώματος της διαιρέσεως και διηζήσεως υπέρ

{Σε περίπτωση μεμονωμένης εταιρίας/φορέα: της Εταιρίας/Φορέαοδός.....Αριθμός.....ΤΚ.....} (ΑΦΜ: / ΔΟΥ :))

{ή σε περίπτωση Ένωσης ή Κοινοπραξίας: των Εταιριών/Φορέων

α).....οδός.....αριθμός.....ΤΚ.....(ΑΦΜ: / ΔΟΥ :))

β).....οδός.....αριθμός.....ΤΚ.....(ΑΦΜ: / ΔΟΥ :))

γ).....οδός.....αριθμός.....ΤΚ.....(ΑΦΜ: / ΔΟΥ :))

μελών της Ένωσης ή Κοινοπραξίας, ατομικά για κάθε μια από αυτές και ως αλληλέγγυα και εις ολόκληρο υπόχρεων μεταξύ τους εκ της ιδιότητάς τους ως μελών της Ένωσης ή Κοινοπραξίας}

και μέχρι του ποσού των **Ευρώ 3.600,00 €** (και ολογράφως) **ΤΡΕΙΣ ΧΙΛΙΑΔΕΣ ΕΞΑΚΟΣΙΑ ΕΥΡΩ** για την συμμετοχή στο διενεργούμενο από την **ΔΗΜΟΤΙΚΗ ΕΠΙΧΕΙΡΗΣΗ ΥΔΡΕΥΣΗΣ ΑΠΟΧΕΤΕΥΣΗΣ ΚΟΖΑΝΗΣ** διαγωνισμό για την «**ΠΡΟΜΗΘΕΙΑ ΑΝΤΑΛΛΑΚΤΙΚΩΝ ΘΕΡΜΙΚΩΝ ΥΠΟΣΤΑΘΜΩΝ ΚΑΤΑΝΑΛΩΤΩΝ ΤΗΛ/ΝΣΗΣ ΚΟΖΑΝΗΣ ΓΙΑ ΤΗΝ ΚΑΛΥΨΗ ΤΩΝ ΑΝΑΓΚΩΝ ΠΕΡΙΟΔΩΝ ΛΕΙΤΟΥΡΓΙΑΣ 2023/2024 & 2024/2025**» με αριθμό αναφοράς **ΤΘ 0477/2023** για την εγκατάσταση τηλεθέρμανσης Κοζάνης συνολικής **Προϋπολογιζόμενης αξίας 180.000,00 €** μη συμπεριλαμβανομένου του αναλογούντος Φ.Π.Α. 24% σύμφωνα με την με αριθμό αναφοράς ΤΘ 0477/2023 Διακήρυξη σας.

Η Παρούσα εγγύηση καλύπτει καθ' όλο το χρόνο ισχύος της μόνο τις από τη συμμετοχή στον ανωτέρω διαγωνισμό απορρέουσες υποχρεώσεις.

{Σε περίπτωση μεμονωμένης εταιρίας/φορέα: της Εταιρίας/Φορέα}

{ή σε περίπτωση Ένωσης ή Κοινοπραξίας: των Εταιριών της Ένωσης ή Κοινοπραξίας ατομικά για κάθε μια από αυτές και ως αλληλέγγυα και εις ολόκληρον υπόχρεων μεταξύ τους εκ της ιδιότητάς τους ως μελών της Ένωσης ή Κοινοπραξίας.}

Το ανωτέρω ποσό της εγγύησης τηρούμε στην διάθεσή σας, το οποίο και υποχρεούμαστε να σας καταβάλουμε ολικά ή μερικά χωρίς καμία από μέρους μας αντίρρηση ή ένσταση και χωρίς να ερευνηθεί το βάσιμο ή μη της απαίτησής σας, **μέσα σε τρείς (03) ημέρες** από την απλή εγγραφή ειδοποίησής σας. Η καταβολή του ποσού γίνεται με μόνη τη δήλωσή σας.

Η Παρούσα ισχύει μέχρι και την (ΤΟΥΛΑΧΙΣΤΟΝ 210 ΗΜΕΡΕΣ από την, ημέρα διενέργειας του διαγωνισμού)

(Σημείωση προς την Τράπεζα: ο χρόνος ισχύος πρέπει να είναι μεγαλύτερος τουλάχιστον κατά 1 (ένα) μήνα από τον χρόνο ισχύος της προσφοράς όπως ορίζεται στην σχετική διακήρυξη του διαγωνισμού)

Αποδεχόμαστε να παρατείνουμε την ισχύ της εγγύησης, ύστερα από απλό έγγραφο της Υπηρεσίας σας, με την προϋπόθεση ότι το σχετικό αίτημά σας θα μας υποβληθεί πριν από την ημερομηνία λήξης της.

Σε περίπτωση κατάρπτωσης της εγγύησης, το ποσό της κατάρπτωσης υπόκειται στο εκάστοτε ισχύον πάγιο τέλος χαρτοσήμου.

Βεβαιούται υπεύθυνα ότι το ποσό των εγγυητικών μας επιστολών που έχουν δοθεί στο Δημόσιο και τα ΝΠΔΔ, συνυπολογίζοντας και το ποσό της παρούσας δεν υπερβαίνει το όριο εγγυήσεων που έχει καθοριστεί από το Υπουργείο Οικονομικών για την Τράπεζά μας.

(Εξουσιοδοτημένη υπογραφή)

Υπόδειγμα Εγγυητικής Επιστολής ΚΑΛΗΣ ΕΚΤΕΛΕΣΗΣ

Εκδότης:

Ημερομηνία έκδοσης:

Προς: **ΔΗΜΟΤΙΚΗ ΕΠΙΧΕΙΡΗΣΗ ΥΔΡΕΥΣΗΣ ΑΠΟΧΕΤΕΥΣΗΣ ΚΟΖΑΝΗΣ**, 2^ο χλμ ΠΕΟ Κοζάνης – Θεσσαλονίκης, ΚΟΖΑΝΗ (ΑΦΜ 90116804 / ΔΟΥ ΚΟΖΑΝΗΣ)

ΕΓΓΥΗΤΙΚΗ ΕΠΙΣΤΟΛΗ ΚΑΛΗΣ ΕΚΤΕΛΕΣΗΣ υπ' αριθμόν για € - ΕΥΡΩ €

Έχουμε την τιμή να σας γνωρίσουμε ότι εγγυώμεθα δια της παρούσης εγγυητικής επιστολής ανέκκλητα και ανεπιφύλακτα, παραιτούμενοι του δικαιώματος της διαιρέσεως και διηζήσεως υπέρ

{Σε περίπτωση μεμονωμένης εταιρίας/φορέα: της Εταιρίας/Φορέα
.....οδός.....Αριθμός.....ΤΚ.....}

{ή σε περίπτωση Ένωσης ή Κοινοπραξίας: των Εταιριών/Φορέων (ΑΦΜ: / ΔΟΥ :)

α).....οδός.....αριθμός.....ΤΚ.....(ΑΦΜ: / ΔΟΥ :)

β).....οδός.....αριθμός.....ΤΚ.....(ΑΦΜ: / ΔΟΥ :)

γ).....οδός.....αριθμός.....ΤΚ.....(ΑΦΜ: / ΔΟΥ :)

μελών της Ένωσης ή Κοινοπραξίας, ατομικά για κάθε μια από αυτές και ως αλληλέγγυα και εις ολόκληρο υπόχρεων μεταξύ τους εκ της ιδιότητας τους ως μελών της Ένωσης ή Κοινοπραξίας}

και μέχρι του ποσού των Ευρώ € (και ολογράφως) ΕΥΡΩ ΚΑΙ ΛΕΠΤΩΝ για

την καλή εκτέλεση από αυτή των όρων της με αριθμό ΤΘ 0447/2023 σύμβασης, που υπέγραψε μαζί σας η **ΔΗΜΟΤΙΚΗ ΕΠΙΧΕΙΡΗΣΗ ΥΔΡΕΥΣΗΣ ΑΠΟΧΕΤΕΥΣΗΣ ΚΟΖΑΝΗΣ** για την «**ΠΡΟΜΗΘΕΙΑ ΑΝΤΑΛΛΑΚΤΙΚΩΝ ΘΕΡΜΙΚΩΝ ΥΠΟΣΤΑΘΜΩΝ ΚΑΤΑΝΑΛΩΤΩΝ ΤΗΛ/ΝΣΗΣ ΚΟΖΑΝΗΣ ΓΙΑ ΤΗΝ ΚΑΛΥΨΗ ΤΩΝ ΑΝΑΓΚΩΝ ΠΕΡΙΟΔΩΝ ΛΕΙΤΟΥΡΓΙΑΣ 2023/2024 & 2024/2025**» με αριθμό αναφοράς **ΤΘ 0477/2023** για την εγκατάσταση τηλεθέρμανσης Κοζάνης, ως καθορίζονται στην με αριθμό αναφοράς ΤΘ 0477/2023 Διακήρυξη και το οποίο ποσό καλύπτει το **4 %** της συνολικής συμβατικής αξίας προ ΦΠΑ ήτοι αξίας €. Η Παρούσα εγγύηση καλύπτει καθ' όλο το χρόνο ισχύος της την καλή εκτέλεση των όρων της προαναφερόμενης σύμβασης της {Σε περίπτωση μεμονωμένης εταιρίας/φορέα: της Εταιρίας/Φορέα}

{ή σε περίπτωση Ένωσης ή Κοινοπραξίας: των Εταιριών της Ένωσης ή Κοινοπραξίας ατομικά για κάθε μια από αυτές και ως αλληλέγγυα και εις ολόκληρον υπόχρεων μεταξύ τους εκ της ιδιότητας τους ως μελών της Ένωσης ή Κοινοπραξίας.}

Το ανωτέρω ποσό της εγγύησης τηρούμε στην διάθεσή σας, το οποίο και υποχρεούμαστε να σας καταβάλουμε ολικά ή μερικά χωρίς καμία από μέρους μας αντίρρηση ή ένσταση και χωρίς να ερευνηθεί το βάσιμο ή μη της απαίτησής σας, **μέσα σε τρεις (03) ημέρες** από την απλή εγγραφή ειδοποίησής σας. Η καταβολή του ποσού γίνεται με μόνη τη δήλωσή σας.Η Παρούσα εγγύηση μας αφορά μόνο την παραπάνω αιτία και ισχύει έως ή μέχρι την επιστροφή της σε εμάς, οπότε και γίνεται αυτοδίκαια άκυρη και δεν έχει απέναντι μας καμία ισχύ. (Σημείωση για την ΤΡΑΠΕΖΑ: Ελάχιστος χρόνος ισχύος **600 ΗΜΕΡΕΣ** από την ημερομηνία υπογραφής της σύμβασης ήτοι κατά 2 μήνες μεγαλύτερος από τον συμβατικό χρόνο παράδοσης των υλικών).

Σε περίπτωση κατάρπτωσης της εγγύησης, το ποσό της κατάρπτωσης υπόκειται στο εκάστοτε ισχύον πάγιο τέλος χαρτοσήμου.

Βεβαιούται υπεύθυνα ότι το ποσό των εγγυητικών μας επιστολών που έχουν δοθεί στο Δημόσιο και τα ΝΠΔΔ, συνυπολογίζοντας και το ποσό της παρούσας δεν υπερβαίνει το όριο εγγυήσεων που έχει καθοριστεί από το Υπουργείο Οικονομικών για την Τράπεζά μας.

(Εξουσιοδοτημένη υπογραφή)

ΥΠΕΥΘΥΝΗ ΔΗΛΩΣΗ

(Άρθρο 8 Ν.1599/1986)

Η ακρίβεια των στοιχείων που υποβάλλονται με αυτή τη δήλωση μπορεί να ελεγχθεί με βάση το αρχείο άλλων υπηρεσιών
(Άρθρο 8 παρ. 4 Ν. 1599/1986)

ΠΡΟΣ ⁽¹⁾ :					
Ο – Η Όνομα:		Επώνυμο:			
Όνομα και Επώνυμο Πατέρα:					
Όνομα και Επώνυμο Μητέρας:					
Ημερομηνία γέννησης ⁽²⁾ :					
Τόπος Γέννησης:					
Αριθμός Δελτίου Ταυτότητας:		Τηλ:			
Τόπος Κατοικίας:		Οδός :	Αριθ :	ΤΚ :	
Αρ. Τηλεομοιοτύπου (Fax):		Δ/ση Ηλεκτρ. Ταχυδρομείου (Email):			

Με ατομική μου ευθύνη και γνωρίζοντας τις κυρώσεις ⁽³⁾, που προβλέπονται από της διατάξεις της παρ. 6 του άρθρου 22 του Ν. 1599/1986, δηλώνω ότι:

(4)

Ημερομηνία: 202

Ο – Η Δηλ.....

(Υπογραφή)

(1) Αναγράφεται από τον ενδιαφερόμενο πολίτη ή Αρχή ή η Υπηρεσία του δημόσιου τομέα, που απευθύνεται η αίτηση.

(2) Αναγράφεται ολογράφως.

(3) «Όποιος εν γνώσει του δηλώνει ψευδή γεγονότα ή αρνείται ή αποκρύπτει τα αληθινά με έγγραφη υπεύθυνη δήλωση του άρθρου 8 τιμωρείται με φυλάκιση τουλάχιστον τριών μηνών. Εάν ο υπαίτιος αυτών των πράξεων σκόπευε να προσπορίσει στον εαυτόν του ή σε άλλον περιουσιακό όφελος βλάπτοντας τρίτον ή σκόπευε να βλάψει άλλον, τιμωρείται με κάθειρξη μέχρι 10 ετών.

(4) Σε περίπτωση ανεπάρκειας χώρου η δήλωση συνεχίζεται στην πίσω όψη της και υπογράφεται από τον δηλούντα ή την δηλούσα.

ΚΟΖΑΝΗ/...../ 2023

Ο ΣΥΝΤΑΞΑΣ

ΕΛΕΓΧΘΗΚΕ / ΘΕΩΡΗΘΗΚΕ

ΑΝΤΩΝΙΑΔΗΣ ΧΡΗΣΤΟΣ
ΠΡΟΪΣΤΑΜΕΝΟΣ ΤΜΗΜΑΤΟΣ
ΕΞΥΠΗΡΕΤΗΣΗΣ ΠΕΛΑΤΕΙΑΣ

ΠΑΝΟΥΣΗΣ ΒΑΣΙΛΕΙΟΣ
Δ/ΝΤΗΣ ΥΠΗΡΕΣΙΑΣ ΤΗΛ/ΝΣΗΣ



ΔΗΜΟΤΙΚΗ ΕΠΙΧΕΙΡΗΣΗ ΎΔΡΕΥΣΗΣ
ΑΠΟΧΕΤΕΥΣΗΣ ΚΟΖΑΝΗΣ
2^ο ΧΙΛ. ΚΟΖΑΝΗΣ-ΘΕΣ/ΝΙΚΗΣ
50100 ΚΟΖΑΝΗ
Τηλ. 2461051558,537
FAX 2461051550

ΠΑΡΑΡΤΗΜΑ Ι' - Σχέδιο Συμφωνητικού

Σ / 2023
ΣΥΜΒΑΣΗ ΠΡΟΜΗΘΕΙΑΣ

«ΠΡΟΜΗΘΕΙΑ ΑΝΤΑΛΛΑΚΤΙΚΩΝ ΘΕΡΜΙΚΩΝ ΥΠΟΣΤΑΘΜΩΝ ΚΑΤΑΝΑΛΩΤΩΝ ΤΗΛ/ΝΣΗΣ ΚΟΖΑΝΗΣ ΓΙΑ ΤΗΝ ΚΑΛΥΨΗ ΤΩΝ ΑΝΑΓΚΩΝ ΠΕΡΙΟΔΩΝ ΛΕΙΤΟΥΡΓΙΑΣ 2023/2024 & 2024/2025 (Αριθμός αναφοράς:ΤΘ 0477/2023)»

Στην Κοζάνη σήμερα ημέρα οι παρακάτω συμβαλλόμενοι:

1. Η ΔΗΜΟΤΙΚΗ ΕΠΙΧΕΙΡΗΣΗ ΎΔΡΕΥΣΗΣ ΑΠΟΧΕΤΕΥΣΗΣ ΚΟΖΑΝΗΣ (Δ.Ε.Υ.Α. ΚΟΖΑΝΗΣ), που εδρεύει στην Κοζάνη (2^ο χλμ. ΠΕΟ Κοζάνης - Θεσσαλονίκης) Τηλ: +30 24610 51500 με Αριθμό Φορολογικού Μητρώου (Α.Φ.Μ.) 090116804 ΔΟΥ ΚΟΖΑΝΗΣ νομίμως εκπροσωπούμενη από τον Πρόεδρο του Διοικητικού Συμβουλίου κ. ΚΥΤΙΔΗ ΚΩΝ/ΝΟ δυνάμει της 499/2019 απόφασης του Δημοτικού Συμβουλίου Κοζάνης, στο εξής ο «**Αναθέτων Φορέας**».

2. Η επιχείρηση με την επωνυμία και διακριτικό τίτλο , που εδρεύει στον επί της οδού:, Τ.Κ., (ΑΦΜ:, ΔΟΥ:), νομίμως εκπροσωπούμενη από με ΑΔΤ στο εξής ο «**Ανάδοχος**».

Έχοντας υπόψη:

1. την υπ' αριθμ. **ΤΘ 0477/2023** διακήρυξη (ΑΔΑΜ) και τα λοιπά έγγραφα της σύμβασης που συνέταξε ο **Αναθέτων Φορέας** για την ανωτέρω εν θέματι σύμβαση προμήθειας.

2. Την υπ' αριθμ. απόφαση του **αναθέτοντος φορέα** με την οποία κατακυρώθηκε το αποτέλεσμα της διαδικασίας (ΑΔΑΜ), στο πλαίσιο της ανωτέρω διακήρυξης, στον Προμηθευτή και την αριθμ. πρωτ. ειδική πρόσκληση του **αναθέτοντος φορέα** προς τον Ανάδοχο για την υπογραφή του παρόντος, η οποία κοινοποιήθηκε σε αυτόν την

3. Ότι αναπόσπαστο τμήμα της παρούσας αποτελούν, σύμφωνα με το άρθρο 2 παρ.1 περιπτ. 42 του Ν.4412/2016:

-η υπ' αριθμ. **ΤΘ 0477/2023** διακήρυξη, με τα Παραρτήματα της:

- ΠΑΡΑΡΤΗΜΑ Ι - Αναλυτική Περιγραφή Φυσικού και Οικονομικού Αντικειμένου της Σύμβασης
- ΠΑΡΑΡΤΗΜΑ ΙΙ - Τεχνικές Προδιαγραφές
- ΠΑΡΑΡΤΗΜΑ ΙΙΙ – ΕΕΕΣ

- ΠΑΡΑΡΤΗΜΑ Α - Τεχνική Έκθεση
- ΠΑΡΑΡΤΗΜΑ Β - Πίνακας Ποσοτήτων
- ΠΑΡΑΡΤΗΜΑ Γ - Συγγραφή Υποχρεώσεων
- ΠΑΡΑΡΤΗΜΑ Δ - Τεχνικές Προδιαγραφές
- ΠΑΡΑΡΤΗΜΑ Ε – Προϋπολογισμός / Τιμολόγιο μελέτης
- Παράρτημα Ζ - Χρονικός Προγραμματισμός
- Παράρτημα Η - Φύλλο Συμμόρφωσης Τεχνικών προδιαγραφών
- ΠΑΡΑΡΤΗΜΑ Θ - Υποδείγματα Εντύπων
- ΠΑΡΑΡΤΗΜΑ Ι – Σχέδιο Συμφωνητικού
- Η προσφορά του Προμηθευτή

4. Ότι ο Προμηθευτής κατέθεσε την: υπ' αριθ. εγγυητική επιστολή καλής εκτέλεσης, ποσού ευρώ, για την καλή εκτέλεση των όρων του παρόντος συμφωνητικού.

συμφώνησαν από κοινού και έκαναν αμοιβαία αποδεκτά τα ακόλουθα :

Άρθρο 1 Αντικείμενο

Αντικείμενο της παρούσας σύμβασης είναι **ΠΡΟΜΗΘΕΙΑ ΑΝΤΑΛΛΑΚΤΙΚΩΝ ΘΕΡΜΙΚΩΝ ΥΠΟΣΤΑΘΜΩΝ ΚΑΤΑΝΑΛΩΤΩΝ ΤΗΛ/ΝΣΗΣ ΚΟΖΑΝΗΣ ΓΙΑ ΤΗΝ ΚΑΛΥΨΗ ΤΩΝ ΑΝΑΓΚΩΝ ΠΕΡΙΟΔΩΝ ΛΕΙΤΟΥΡΓΙΑΣ 2023/2024 & 2024/2025 με αριθμό αναφοράς ΤΘ 0477/2023**, σύμφωνα με τους όρους και τις προδιαγραφές του άρθρου 1.3 της Διακήρυξης, των ΠΑΡΑΡΤΗΜΑΤΩΝ Β & Δ και τους λοιπούς όρους της παρούσας διακήρυξης.

Η προμήθεια θα πραγματοποιηθεί σύμφωνα με τους όρους που περιέχονται στα έγγραφα της σύμβασης, στην απόφαση κατακύρωσης και την προσφορά του Προμηθευτή.

Άρθρο 2 Χρηματοδότηση της σύμβασης

Φορέας χρηματοδότησης της παρούσας σύμβασης είναι **ΔΗΜΟΤΙΚΗ ΕΠΙΧΕΙΡΗΣΗ ΥΔΡΕΥΣΗΣ ΑΠΟΧΕΤΕΥΣΗΣ ΚΟΖΑΝΗΣ (Δ.Ε.Υ.Α. ΚΟΖΑΝΗΣ)**. Η δαπάνη για την εν λόγω σύμβαση βαρύνει την με Κ.Α.: **24-00-00** σχετική πίστωση του προϋπολογισμού του οικονομικού έτους **2023** του Φορέα

Για την παρούσα διαδικασία έχει εκδοθεί η απόφαση με αρ. πρωτ. **ΑΓΔ 00258/10.07.2023 ΑΔΑΜ: 23REQ013041623 2023-07-10, ΑΔΑ 9ΟΤΠΟΡΥΑ-ΒΝΦ)** έγκριση δέσμευσης πίστωσης για το οικονομικό έτος 2023.

Άρθρο 3 Διάρκεια σύμβασης –Χρόνος Παράδοσης

3.1. Δυνάμει του άρθρου 1.3 της Διακήρυξης η διάρκεια της παρούσας σύμβασης ορίζεται **σε ΔΕΚΑ ΟΚΤΩ (18) ΜΗΝΕΣ** από την υπογραφή της.

3.2. Ο συμβατικός χρόνος παράδοσης των υλικών καθορίζεται στο άρθρο 7 της παρούσας.

Άρθρο 4 Υποχρεώσεις Προμηθευτή

Ο Προμηθευτής εγγυάται και δεσμεύεται ανέκκλητα στον Αναθέτων Φορέα:

4.1. ότι, σύμφωνα με το άρθρο 4.3.1. της Διακήρυξης, τηρεί και θα εξακολουθήσει να τηρεί κατά την εκτέλεση της παρούσας σύμβασης τις υποχρεώσεις του που απορρέουν από τις διατάξεις της περιβαλλοντικής, κοινωνικοασφαλιστικής και εργατικής νομοθεσίας, που έχουν θεσπιστεί με το δίκαιο της Ένωσης, το εθνικό δίκαιο, συλλογικές συμβάσεις ή διεθνείς διατάξεις περιβαλλοντικού, κοινωνικού και εργατικού δικαίου, οι οποίες απαριθμούνται στο Παράρτημα Χ του Προσαρτήματος Α' (και του ν. 4412/2016). Η τήρηση των εν λόγω υποχρεώσεων ελέγχεται και βεβαιώνεται από τα όργανα που επιβλέπουν την εκτέλεση της παρούσας σύμβασης και τις αρμόδιες δημόσιες αρχές και υπηρεσίες που ενεργούν εντός των ορίων της ευθύνης και της αρμοδιότητάς τους

4.2. ότι θα ενεργεί σύμφωνα με το Νόμο και με την παρούσα, ότι θα λαμβάνει τα κατάλληλα μέτρα για να διασφαλίσει την ομαλή και προσηύκονσα εκτέλεση της παρούσας σύμβασης σύμφωνα με τη Διακήρυξη και τα λοιπά Έγγραφα της Σύμβασης και ότι δεν θα ενεργήσει αθέμιτα, παράνομα ή καταχρηστικά καθ' όλη τη διάρκεια της εκτέλεσης της παρούσας, σύμφωνα με τη ρήτρα ακεραιότητας που επισυνάπτεται στην παρούσα και αποτελεί αναπόσπαστο τμήμα της.

4.3. ότι, σύμφωνα με το άρθρο 4.3.2. της Διακήρυξης, με δεδομένο πως η εν θέματι σύμβαση προμηθειών προϊόντων εμπίπτει στο πεδίο εφαρμογής του ν. 2939/2001, υποχρεούται κατά την υπογραφή της σύμβασης και καθ' όλη τη διάρκεια εκτέλεσης αυτής να τηρεί τις υποχρεώσεις των παραγράφων 2 και 11 του άρθρου 4β ή και της παρ. 1 του άρθρου 12 ή και της παρ. 1 του άρθρου 16 του ν.2939/2001.

Η τήρηση των υποχρεώσεων ελέγχθηκε από τον Αναθέτων Φορέα μέσω του αρχείου δημοσιοποίησης εγγεγραμμένων παραγωγών στο Εθνικό Μητρώο Παραγωγών (ΕΜΠΑ) που τηρείται στην ηλεκτρονική σελίδα του Ε.Ο.ΑΝ. εντός της προθεσμίας της παραγράφου 4 του άρθρου 105 του ν. 4412/2016.

4.4. ότι καθ' όλη τη διάρκεια εκτέλεσης της σύμβασης, θα συνεργάζεται στενά με τον Αναθέτων Φορέα, υποχρεούται δε να λαμβάνει υπόψη του οποιεσδήποτε παρατηρήσεις της σχετικά με την εκτέλεση της σύμβασης.

Άρθρο 5 Αμοιβή - Τρόπος πληρωμής

5.1. Το συνολικό συμβατικό τίμημα ανέρχεται σε **180.000,00 €** πλέον ΦΠΑ 24%.

5.2. Η πληρωμή του Προμηθευτή θα πραγματοποιηθεί σύμφωνα με το άρθρο 5.1.1 της Διακήρυξης.

5.3. Η πληρωμή του συμβατικού τιμήματος θα γίνεται με την προσκόμιση από τον προμηθευτή των νομίμων παραστατικών και δικαιολογητικών που προβλέπονται από τις διατάξεις του άρθρου 200 παρ. 4 του ν. 4412/2016, καθώς και κάθε άλλου δικαιολογητικού που τυχόν ήθελε ζητηθεί από τις αρμόδιες υπηρεσίες που διενεργούν τον έλεγχο και την πληρωμή¹⁴⁷.

¹⁴⁷ Η αναθέτουσα αρχή δύναται να αναφέρει συγκεκριμένα δικαιολογητικά στο σημείο αυτό, πρβλ. παρ. 6 του άρθρου 200 του ν. 4412/2016

5.4. Τον Προμηθευτή βαρύνουν οι υπέρ τρίτων κρατήσεις, ως και κάθε άλλη επιβάρυνση, σύμφωνα με την κείμενη νομοθεσία, μη συμπεριλαμβανομένου Φ.Π.Α., για την παράδοση των συμβατικών υλικών στον τόπο και με τον τρόπο που προβλέπεται στη Διακήρυξη και λοιπά έγγραφα της Σύμβασης. Ιδίως βαρύνεται με τις ακόλουθες κρατήσεις:

α) Ο ΠΡΟΜΗΘΕΥΤΗΣ θα επιβαρύνεται με κάθε νόμιμη ασφαλιστική εισφορά και κράτηση υπέρ νομικών προσώπων ή άλλων οργανισμών, η οποία κατά νόμο βαρύνει τον ΠΡΟΜΗΘΕΥΤΗ. Τραπεζικά Τέλη ή άλλες επιβαρύνσεις, επιβαρύνουν τον Οριστικό ΠΡΟΜΗΘΕΥΤΗ. Ιδιαίτερα τονίζεται ότι σύμφωνα με τα οριζόμενα στην παρ. 3 του άρθρου 4 του Ν. 4013/15.09.2011 (ΦΕΚ 204 Α') όπως αντικαταστάθηκε από το άρθρο 44 του Ν. 4605/2019 (ΦΕΚ 86 Α') και τροποποιήθηκε με τις διατάξεις του αρ. 7 του ν. 4912/22 «Ενιαία Αρχή Δημοσίων Συμβάσεων και άλλες διατάξεις του Υπουργείου Δικαιοσύνης» (ΦΕΚ 59/τ. Α'/17.03.22), καθώς και την πράξη 29/27-9-2022 του Υπουργικού Συμβουλίου με θέμα «Διορισμός Προέδρου και οκτώ (8) Συμβούλων της Ενιαίας Αρχής Δημοσίων Συμβάσεων (Ε.Α.ΔΗ.ΣΥ.)» (ΦΕΚ 908/Τ.ΥΟΔΔ/30-9-2022) προβλέπεται η επιβολή κράτησης ύψους 0,1% υπολογιζόμενης επί της αξίας της σύμβασης χωρίς τον ΦΠΑ υπέρ ΕΑΔΗΣΥ. Το ποσό αυτό θα παρακρατηθεί από τον Αναθέτοντα Φορέα κατά την πρώτη πληρωμή στο όνομα και για λογαριασμό της Ενιαίας Ανεξάρτητης Αρχής Δημοσίων Συμβάσεων και θα κατατεθεί σε ειδικό λογαριασμό αυτής.

β) Ο ΠΡΟΜΗΘΕΥΤΗΣ βαρύνεται με κράτηση ύψους 0,02% υπέρ της ανάπτυξης και συντήρησης του ΟΠΣ ΕΣΗΔΗΣ, η οποία υπολογίζεται επί της αξίας, εκτός ΦΠΑ, της αρχικής, καθώς και κάθε συμπληρωματικής σύμβασης. Το ποσό αυτό παρακρατείται σε κάθε πληρωμή από τον αναθέτοντα φορέα στο όνομα και για λογαριασμό του Υπουργείου Ψηφιακής Διακυβέρνησης σύμφωνα με την παρ. 6 του άρθρου 36 του ν. 4412/2016.

γ) Ο Φόρος Προστιθέμενης Αξίας (ΦΠΑ) βαρύνει τον αναθέτοντα φορέα (ΔΕΥΑΚ).

δ) Ο Προμηθευτής θα επιβαρύνεται με κάθε νόμιμη ασφαλιστική εισφορά και κράτηση υπέρ νομικών προσώπων ή άλλων οργανισμών, η οποία κατά νόμο βαρύνει τον ΠΡΟΜΗΘΕΥΤΗ. Τραπεζικά Τέλη ή άλλες επιβαρύνσεις, επιβαρύνουν τον Οριστικό ΠΡΟΜΗΘΕΥΤΗ. Ιδιαίτερα τονίζεται ότι σύμφωνα με τα οριζόμενα στην παρ. 3 του άρθρου 4 του Ν. 4013/15.09.2011 (ΦΕΚ 204 Α') όπως αντικαταστάθηκε από το άρθρο 44 του Ν. 4605/2019 (ΦΕΚ 86 Α') και τροποποιήθηκε με τις διατάξεις του αρ. 7 του ν. 4912/22 «Ενιαία Αρχή Δημοσίων Συμβάσεων και άλλες διατάξεις του Υπουργείου Δικαιοσύνης» (ΦΕΚ 59/τ. Α'/17.03.22), καθώς και την πράξη 29/27-9-2022 του Υπουργικού Συμβουλίου με θέμα «Διορισμός Προέδρου και οκτώ (8) Συμβούλων της Ενιαίας Αρχής Δημοσίων Συμβάσεων (Ε.Α.ΔΗ.ΣΥ.)» (ΦΕΚ 908/Τ.ΥΟΔΔ/30-9-2022) προβλέπεται η επιβολή κράτησης ύψους 0,1% υπολογιζόμενης επί της αξίας της σύμβασης χωρίς τον ΦΠΑ υπέρ ΕΑΔΗΣΥ. Το ποσό αυτό θα παρακρατηθεί από τον Αναθέτοντα Φορέα κατά την πρώτη πληρωμή στο όνομα και για λογαριασμό της Ενιαίας Ανεξάρτητης Αρχής Δημοσίων Συμβάσεων και θα κατατεθεί σε ειδικό λογαριασμό αυτής.

ε) Ο ΠΡΟΜΗΘΕΥΤΗΣ βαρύνεται με κράτηση ύψους 0,02% υπέρ της ανάπτυξης και συντήρησης του ΟΠΣ ΕΣΗΔΗΣ, η οποία υπολογίζεται επί της αξίας, εκτός ΦΠΑ, της αρχικής, καθώς και κάθε συμπληρωματικής σύμβασης. Το ποσό αυτό παρακρατείται σε κάθε πληρωμή από τον αναθέτοντα φορέα στο όνομα και για λογαριασμό του Υπουργείου Ψηφιακής Διακυβέρνησης σύμφωνα με την παρ. 6 του άρθρου 36 του ν. 4412/2016.

Ο ΠΡΟΜΗΘΕΥΤΗΣ βαρύνεται με όλες τις νόμιμες κρατήσεις για τις εισφορές σε όλα τα αρμόδια ταμεία κύριας και επικουρικής ασφάλισης, το φόρο εισοδήματος, εισφορές εργατικής εστίας, τα έξοδα του παρόντος διαγωνισμού τα οποία θα παρακρατηθούν κατά την πληρωμή του πρώτου λογαριασμού, όπως επίσης και με κάθε φόρο που επιβάλλεται επί των τιμολογίων του, εκτός του ΦΠΑ καθώς και οποιεσδήποτε κρατήσεις ή εισφορές προβλέπονται με βάση τις διατάξεις της παρούσας προκήρυξης.

Ο ΠΡΟΜΗΘΕΥΤΗΣ βαρύνεται με τις κρατήσεις που καθορίζονται στο άρθρο 5.1.2 της Διακήρυξης. Οι υπέρ τρίτων κρατήσεις υπόκεινται στο εκάστοτε ισχύον αναλογικό τέλος χαρτοσήμου 3% και στην επ' αυτού εισφορά υπέρ ΟΓΑ 20%.

5.5. Με κάθε πληρωμή θα γίνεται η προβλεπόμενη από την κείμενη νομοθεσία παρακράτηση φόρου εισοδήματος σύμφωνα με τις ισχύουσες διατάξεις.

5.6. Όλα τα δικαιολογητικά του χρηματικού εντάλματος (πρωτόκολλα ποσοτικής και ποιοτικής παραλαβής κλπ.) ελέγχονται από την αρμόδια υπηρεσία ελέγχου του αναθέτων φορέα. Για την έκδοση χρηματικού εντάλματος ο ανάδοχος πρέπει να προσκομίσει το αντίστοιχο τιμολόγιο εντός προθεσμίας εξήντα (60) ημερών από την ημερομηνία έκδοσης πρωτοκόλλου ποσοτικής και ποιοτικής παραλαβής και η πληρωμή του θα πρέπει να λάβει χώρα σε επιπλέον εξήντα (60) ημέρες.

Σε περίπτωση που η πληρωμή του Προμηθευτή καθυστερήσει από τον αναθέτων φορέα εξήντα (60) ημέρες από την οριστική ποιοτική και ποσοτική παραλαβή των αγαθών και την ολοκλήρωση των σχετικών διαδικασιών επαλήθευσης, υπό την προϋπόθεση ότι θα έχει περιέλθει μέχρι και την ημερομηνία αυτή στον αναθέτων φορέα το τιμολόγιο ή άλλο ισοδύναμο παραστατικό πληρωμής, ο αναθέτων φορέας, σύμφωνα με τα οριζόμενα στην υποπαρ. Ζ5 της παρ. Ζ του ν. 4152/2013, (Α' 107/09-05-2013) «Επείγοντα μέτρα εφαρμογής των Ν.4046/2012, 4093/2012 και 4127/2013» καθίσταται υπερήμερη και οφείλει τόκους υπερημερίας, χωρίς να απαιτείται όχληση από τον ανάδοχο.¹⁴⁸ Σε περίπτωση καθυστέρησης υποβολής των οικείων δικαιολογητικών πληρωμής, ο αναθέτων φορέας δεν καθίσταται υπερήμερος, ει μη μόνο από την ημέρα προσκόμισής τους.

Άρθρο 6 **Αναπροσαρμογή τιμής**

ΔΕΝ ΠΡΟΒΛΕΠΕΤΑΙ ΑΝΑΘΕΩΡΗΣΗ ΤΙΜΩΝ όπως καθορίζεται σύμφωνα με το άρθρο 6.7 της Διακήρυξης¹⁴⁹

Άρθρο 7 **Χρόνος Παράδοσης Υλικών-Παραλαβή υλικών -** **Χρόνος και τρόπος παραλαβής υλικών**

7.1 Ο Προμηθευτής υποχρεούται να παραδώσει τα υλικά, στο χρόνο, τρόπο και τόπο που καθορίζονται στα άρθρα 6.1. και 6.2. της Διακήρυξης.

7.2. Ο Προμηθευτής υποχρεούται να παραδώσει στον αναθέτων φορέας τα υλικά σύμφωνα με το άρθρο 6.1. της Διακήρυξης. Μη εμπρόθεσμη παράδοση των υλικών από τον Προμηθευτή επάγεται τη κήρυξη αυτού ως έκπτωτου σύμφωνα με το άρθρο 5.2 της Διακήρυξης.

Η παραλαβή των υλικών γίνεται από επιτροπές, υπό τους όρους, διαδικασίες παραλαβής, τρόπους ποσοτικού και ποιοτικού ελέγχου των υλικών, ανάληψης του κόστους διενέργειας ελέγχου από τον Προμηθευτή που ορίζονται και συμφωνούνται στο άρθρο 6.2 της Διακήρυξης.

Υλικά που απορρίφθηκαν ή κρίθηκαν παραληπτέα με έκπτωση επί της συμβατικής τιμής, μπορούν να παραπέμπονται για επανεξέταση σύμφωνα με τα οριζόμενα στο άρθρο 6.2.1. της Διακήρυξης

¹⁴⁸ Πρβλ αριθμ. 2/16563/21-02-2019 διευκρινιστικό έγγραφο της Γενικής Δ/σης Δημοσιονομικής Πολιτικής (ΓΛΚ) του Υπουργείου Οικονομικών

¹⁴⁹ Στις διαδικασίες σύναψης δημόσιας σύμβασης προμηθειών, όταν από τα έγγραφα της σύμβασης προβλέπεται χρόνος παράδοσης των αγαθών μεγαλύτερος των δώδεκα (12) μηνών, μπορεί να περιλαμβάνεται στα έγγραφα της σύμβασης όρος περί αναπροσαρμογής της τιμής, υπό τους όρους του άρθρου 132 του Ν.4412/16. Στην περίπτωση αυτή πρέπει υποχρεωτικά να καθορίζεται στα έγγραφα της σύμβασης ο τύπος, ο τρόπος και οι προϋποθέσεις της αναπροσαρμογής

7.3. Η παραλαβή των υλικών και η έκδοση των σχετικών πρωτοκόλλων παραλαβής πραγματοποιείται μέσα στους κατωτέρω καθοριζόμενους χρόνους ως καθορίζονται στα Παραρτήματα Γ – Συγγραφή Υποχρεώσεων και Δ Τεχνικές Προδιαγραφές της Διακήρυξης.

Αν η παραλαβή των υλικών και η σύνταξη του σχετικού πρωτοκόλλου δεν πραγματοποιηθεί από την επιτροπή παραλαβής μέσα στον οριζόμενο από τη σύμβαση χρόνο, ισχύουν τα αναφερόμενα στο άρθρο 6.2.2. της Διακήρυξης.

Ανεξάρτητα από την, στο ως άνω άρθρο 6.2.2. οριζόμενη αυτοδίκαιη παραλαβή και την πληρωμή του Προμηθευτή, πραγματοποιούνται οι προβλεπόμενοι από την παρούσα σύμβαση έλεγχοι από επιτροπή που συγκροτείται με απόφαση του Αναθέτων Φορέα στην οποία δεν μπορεί να συμμετέχουν ο πρόεδρος και τα μέλη της επιτροπής που δεν πραγματοποίησε την παραλαβή στον προβλεπόμενο από την παρούσα σύμβαση χρόνο. Η παραπάνω επιτροπή παραλαβής προβαίνει σε όλες τις διαδικασίες παραλαβής που προβλέπονται από την ως άνω παράγραφο 2 του όρου 2 της παρούσας σύμβασης και των άρθρων 6.2.1. της Διακήρυξης και του άρθρου 208 του ν. 4412/2016 και συντάσσει τα σχετικά πρωτόκολλα. Οι εγγυητικές επιστολές προκαταβολής και καλής εκτέλεσης δεν επιστρέφονται πριν από την ολοκλήρωση όλων των προβλεπομένων από την παρούσα σύμβαση ελέγχων και τη σύνταξη των σχετικών πρωτοκόλλων.

7.4. Δεν προβλέπεται

7.5. Ο συμβατικός χρόνος παράδοσης των υλικών μπορεί να παρατείνεται, πριν από τη λήξη του αρχικού συμβατικού χρόνου παράδοσης, υπό τις προϋποθέσεις του άρθρου 206 του ν. 4412/2016. Στην περίπτωση που το αίτημα υποβάλλεται από τον Προμηθευτή και η παράταση χορηγείται από τον Αναθέτων Φορέα χωρίς να συντρέχουν λόγοι ανωτέρας βίας ή άλλοι ιδιαιτέρως σοβαροί λόγοι που καθιστούν αντικειμενικώς αδύνατη την εμπρόθεσμη παράδοση των συμβατικών ειδών επιβάλλονται στον Προμηθευτή οι κυρώσεις του άρθρου 207 του ν. 4412/2016.

Άρθρο 8

Ειδικοί όροι ναύλωσης - ασφάλισης - ανακοίνωσης φόρτωσης και ποιοτικού ελέγχου στο εξωτερικό

Ο οικονομικός φορέας είναι υποχρεωμένος να γνωστοποιήσει εμπρόθεσμα εγγράφως, με φαξ ή μέσω ηλεκτρονικού ταχυδρομείου για τον χρόνο φόρτωσης του προϊόντος και του αναμενόμενου χρόνου παράδοσης του Αναθέτοντα Φορέα, τουλάχιστον 5 εργάσιμες ημέρες νωρίτερα.¹⁵⁰

Άρθρο 9

Δείγματα – Δειγματοληψία - Εργαστηριακές εξετάσεις

Δεν προβλέπεται.

Άρθρο 10

Απόρριψη συμβατικών υλικών - Αντικατάσταση

¹⁵⁰ Συμπληρώνονται από την Α.Α. με βάση το αντικείμενο της προμήθειας σύμφωνα με τα άρθρα 210 έως 212 του ν. 4412/2016

10.1. Σε περίπτωση οριστικής απόρριψης ολόκληρης ή μέρους της συμβατικής ποσότητας των υλικών, με απόφαση του Αναθέτων Φορέα, μπορεί να εγκρίνεται αντικατάστασή της με άλλη, που να είναι σύμφωνη με τους όρους της παρούσας σύμβασης, στους χρόνους, τη διαδικασία αντικατάστασης και την τακτή προθεσμία που ορίζονται στην απόφαση αυτή και σύμφωνα με το άρθρο 6.4. της Διακήρυξης.

10.2. Αν ο Προμηθευτής δεν αντικαταστήσει τα υλικά που απορρίφθηκαν μέσα στην προθεσμία που του τάχθηκε και εφόσον έχει λήξει ο συμβατικός χρόνος, κηρύσσεται έκπτωτος και υπόκειται στις προβλεπόμενες κυρώσεις του όρου 9 της παρούσας σύμβασης.

10.3. Η επιστροφή των υλικών που απορρίφθηκαν γίνεται σύμφωνα με τα προβλεπόμενα στις παρ. 2 και 3 του άρθρου 213 του ν. 4412/2016.

Άρθρο 11

Εγγυημένη λειτουργία προμήθειας¹⁵¹

Δεν Απαιτείται

Άρθρο 12

Υπεργολαβία

12.1. Ο Προμηθευτής, σύμφωνα με το άρθρο 4.4 της Διακήρυξης, δεν απαλλάσσεται από τις συμβατικές του υποχρεώσεις και ευθύνες έναντι του Αναθέτοντα Φορέα λόγω ανάθεσης της εκτέλεσης τμήματος/τμημάτων της σύμβασης σε υπεργολάβους. Η τήρηση των υποχρεώσεων της παρ. 2 του άρθρου 18 του ν. 4412/2016 από υπεργολάβους δεν αίρει την ευθύνη του Προμηθευτή.

12.2. Ο Προμηθευτής με έγγραφό του, το οποίο επισυνάπτεται στην παρούσα, και σύμφωνα με το άρθρο 4.4.2. της Διακήρυξης, ενημέρωσε τον Αναθέτων Φορέα για την επωνυμία/όνομα, τα στοιχεία επικοινωνίας και τους νόμιμους εκπροσώπους των υπεργολάβων του, οι οποίοι συμμετέχουν στην εκτέλεση της παρούσας σύμβασης. Ο Προμηθευτής υποχρεούται να γνωστοποιεί στον Αναθέτων Φορέα κάθε αλλαγή των πληροφοριών αυτών, κατά τη διάρκεια της παρούσας σύμβασης, καθώς και τις απαιτούμενες πληροφορίες σχετικά με κάθε νέο υπεργολάβο, τον οποίο ο Προμηθευτής θα χρησιμοποιεί εν συνεχεία στην εν λόγω σύμβαση, προσκομίζοντας τα σχετικά συμφωνητικά/δηλώσεις συνεργασίας. Σε περίπτωση διακοπής της συνεργασίας του Προμηθευτή με υπεργολάβο/ υπεργολάβους της παρούσας σύμβασης, ο Προμηθευτής υποχρεούται σε άμεση γνωστοποίηση της διακοπής αυτής στον Αναθέτων Φορέα και οφείλει να διασφαλίσει την ομαλή εκτέλεση του τμήματος/ τμημάτων της σύμβασης είτε από τον ίδιο, είτε από νέο υπεργολάβο τον οποίο θα γνωστοποιήσει στον Αναθέτων Φορέα κατά την ως άνω διαδικασία¹⁵².

12.3. Ο Αναθέτων Φορέας επαληθεύει τη συνδρομή των λόγων αποκλεισμού για τους υπεργολάβους, όπως αυτοί περιγράφονται στην παράγραφο 2.2.3 της Διακήρυξης και με τα αποδεικτικά μέσα της παραγράφου 2.2.9.2 της Διακήρυξης σύμφωνα με τα οριζόμενα στο άρθρο 4.4.3. της Διακήρυξης. Επιπλέον, Ο Αναθέτων Φορέας, προκειμένου να μην αθετούνται οι υποχρεώσεις της παρ. 2 του άρθρου 18 του ν. 4412/2016, δύναται να επαληθεύσει τους ως άνω λόγους και για τμήμα ή τμήματα της σύμβασης που υπολείπονται του ποσοστού που ορίζεται σύμφωνα με τα οριζόμενα στο άρθρο 4.4.3. της Διακήρυξης.

¹⁵¹ Ο αναθέτων φορέας μπορεί όταν κρίνει σκόπιμο για σύμβαση συγκεκριμένης προμήθειας να προβλέπει στα έγγραφα της σύμβασης και εγγυημένη λειτουργία του αντικειμένου της προμήθειας.

¹⁵² Σε περίπτωση που ο ανάδοχος έχει στηριχθεί στις ικανότητες του υπεργολάβου όσον αφορά τη χρηματοοικονομική επάρκεια-τεχνική και επαγγελματική ικανότητα, σύμφωνα με τις απαιτήσεις της διακήρυξης, προβλέπονται στο σημείο αυτό όροι σχετικά με τη διαδικασία και τις προϋποθέσεις αντικατάστασής του

12.4. Ο υπερβολικός λαμβάνει γνώση της συνημμένης στην παρούσα ρήτρα ακεραιότητας και δεσμεύεται να τηρήσει τις υποχρεώσεις που περιλαμβάνονται σε αυτή. Η ως άνω δέσμευση περιέρχεται στον Αναθέτων Φορέα με ευθύνη του Προμηθευτή.

Άρθρο 13

Κήρυξη οικονομικού φορέα εκπτώτου –Κυρώσεις

13.1. Ο Προμηθευτής κηρύσσεται υποχρεωτικά έκπτωτος από τη σύμβαση και από κάθε δικαίωμα που απορρέει από αυτήν, με απόφαση του Αναθέτων Φορέα για τους λόγους που αναφέρονται και σύμφωνα με τα οριζόμενα στο άρθρο 5.2.1 της Διακήρυξης. Στον Προμηθευτή που κηρύσσεται έκπτωτος από την παρούσα σύμβαση, επιβάλλονται, με απόφαση του Αναθέτων Φορέα και κατόπιν τήρησης της σχετικής διαδικασίας και οι κυρώσεις/αποκλεισμός που προβλέπονται στο ως άνω άρθρο 5.2.1 της Διακήρυξης.

13.2. Αν το συμβατικό υλικό φορτωθεί -παραδοθεί ή αντικατασταθεί μετά τη λήξη του συμβατικού χρόνου και μέχρι λήξης του χρόνου της παράτασης που χορηγήθηκε, σύμφωνα με τη Διακήρυξη και το άρθρο 206 του Ν.4412/16, επιβάλλεται πρόστιμο/τόκος και εισπράττεται σύμφωνα με το άρθρο 5.2.2. της Διακήρυξης.

Άρθρο 14

Τροποποίηση σύμβασης κατά τη διάρκειά της

14.1. Η παρούσα σύμβαση μπορεί να τροποποιείται κατά τη διάρκειά της, χωρίς να απαιτείται νέα διαδικασία σύναψης σύμβασης, μόνο σύμφωνα με τους όρους και τις προϋποθέσεις του άρθρου 4.5 της Διακήρυξης.

14.2. Τροποποίηση των όρων της παρούσας σύμβασης γίνεται μόνον με μεταγενέστερη γραπτή και ρητή συμφωνία των μερών και σύμφωνα με τα οριζόμενα στο άρθρο 132 του ν.4412/2016.

Άρθρο 15

Ανωτέρα Βία

15.1. Τα συμβαλλόμενα μέρη δεν ευθύνονται για τη μη εκπλήρωση των συμβατικών τους υποχρεώσεων, στο μέτρο που η αδυναμία εκπλήρωσης οφείλεται σε περιστατικά ανωτέρας βίας σύμφωνα με το άρθρο 6.9 της Διακήρυξης.

15.2. Ο Προμηθευτής, επικαλούμενος υπαγωγή της αδυναμίας εκπλήρωσης υποχρεώσεών του σε γεγονός που εμπίπτει στην έννοια της ανωτέρας βίας, οφείλει να γνωστοποιήσει και επικαλεσθεί προς τον Αναθέτων Φορέα τους σχετικούς λόγους και περιστατικά εντός αποσβεστικής προθεσμίας είκοσι (20) ημερών από τότε που συνέβησαν, προσκομίζοντας τα απαραίτητα αποδεικτικά στοιχεία. Ο Αναθέτων Φορέας αποφασίζει μετά από γνωμοδότηση του αρμόδιου για αυτό οργάνου.

Μόνο η έγγραφη αναγνώριση από τον Αναθέτων Φορέα της ανώτερης βίας που επικαλείται ο Προμηθευτής τον απαλλάσσει από τις συνέπειες της εκπρόθεσμης ή μη κατάλληλα εκπλήρωσης της προμήθειας.

Άρθρο 16

Ολοκλήρωση συμβατικού αντικειμένου

Η σύμβαση θεωρείται ότι έχει ολοκληρωθεί, όταν παραληφθούν οριστικά, ποσοτικά και ποιοτικά τα αγαθά που παραδόθηκαν, όταν αποπληρωθεί το συμβατικό τίμημα και εκπληρωθούν και οι τυχόν λοιπές

συμβατικές ή νόμιμες υποχρεώσεις και από τα δύο συμβαλλόμενα μέρη και όταν αποδεσμευθούν οι σχετικές εγγυήσεις κατά τα προβλεπόμενα στη σύμβαση.

Άρθρο 17

Δικαίωμα μονομερούς λύσης της σύμβασης

Ο Αναθέτων Φορέας μπορεί, με τις προϋποθέσεις που ορίζονται στο άρθρο 4.6 της Διακήρυξης, να καταγγείλει τη σύμβαση κατά τη διάρκεια της εκτέλεσής της.

Ο αναθέτων φορέας μπορεί, με τις προϋποθέσεις που ορίζουν οι κείμενες διατάξεις, να καταγγείλει τη σύμβαση κατά τη διάρκεια της εκτέλεσής της, εφόσον:

α) η σύμβαση έχει υποστεί ουσιώδη τροποποίηση, κατά την έννοια της παρ. 4 του άρθρου 132 του ν. 4412/2016, που θα απαιτούσε νέα διαδικασία σύναψης σύμβασης

β) ο Προμηθευτής, κατά το χρόνο της ανάθεσης της σύμβασης, τελούσε σε μια από τις καταστάσεις που αναφέρονται στην παράγραφο 2.2.3.1 και, ως εκ τούτου, θα έπρεπε να έχει αποκλειστεί από τη διαδικασία σύναψης της σύμβασης,

γ) η σύμβαση δεν έπρεπε να ανατεθεί στον ανάδοχο λόγω σοβαρής παραβίασης των υποχρεώσεων που υπέχει από τις Συνθήκες και την Οδηγία 2014/24/ΕΕ, η οποία έχει αναγνωριστεί με απόφαση του Δικαστηρίου της Ένωσης στο πλαίσιο διαδικασίας δυνάμει του άρθρου 258 της ΣΛΕΕ.

δ) ο Προμηθευτής καταδικαστεί αμετάκλητα, κατά τη διάρκεια εκτέλεσης της σύμβασης, για ένα από τα αδικήματα που αναφέρονται στην παρ. 2.2.3.1 της παρούσας,

ε) ο Προμηθευτής πτωχεύσει ή υπαχθεί σε διαδικασία ειδικής εκκαθάρισης ή τεθεί υπό αναγκαστική διαχείριση από εκκαθαριστή ή από το δικαστήριο ή υπαχθεί σε διαδικασία πτωχευτικού συμβιβασμού ή αναστείλει τις επιχειρηματικές του δραστηριότητες ή υπαχθεί σε διαδικασία εξυγίανσης και δεν τηρεί τους όρους αυτής ή εάν βρεθεί σε οποιαδήποτε ανάλογη κατάσταση, προκύπτουσα από παρόμοια διαδικασία, προβλεπόμενη σε εθνικές διατάξεις νόμου.

Ο αναθέτων φορέας μπορεί να μην καταγγείλει τη σύμβαση, υπό την προϋπόθεση ότι ο ανάδοχος ο οποίος θα βρεθεί σε μία εκ των καταστάσεων που αναφέρονται στην περίπτωση αυτή αποδεικνύει ότι είναι σε θέση να εκτελέσει τη σύμβαση, λαμβάνοντας υπόψη τις ισχύουσες διατάξεις και τα μέτρα για τη συνέχιση της επιχειρηματικής του λειτουργίας.

στ) ο Προμηθευτής παραβεί αποδεδειγμένα τις υποχρεώσεις του που απορρέουν από την δέσμευση ακεραιότητας της παρ. 4.3.3. της Διακήρυξης.

Άρθρο 18

Εφαρμοστέο Δίκαιο – Επίλυση Διαφορών

18.1. Η παρούσα διέπεται από το Ελληνικό Δίκαιο και ειδικότερα α) από το θεσμικό πλαίσιο που αναφέρεται στο άρθρο 1.4. της Διακήρυξης και β) τη Διακήρυξη και τα Έγγραφα της Σύμβασης(Παραρτήματα).

18.2. Ο Προμηθευτής μπορεί κατά των αποφάσεων του Αναθέτων Φορέα που επιβάλλουν σε βάρος του κυρώσεις, δυνάμει των άρθρων της Διακήρυξης 5.2. (Κήρυξη οικονομικού φορέα εκπτώτου -Κυρώσεις), 6.1. (Χρόνος παράδοσης υλικών),6.4. (Απόρριψη συμβατικών υλικών –αντικατάσταση), μπορεί να ασκήσει τα δικαιώματα που του αναγνωρίζονται και υπό τις προϋποθέσεις και έννομες συνέπειες που ορίζονται στο άρθρο 5.3. της Διακήρυξης.

18.3. Κατά την εκτέλεση της σύμβασης, κάθε διαφορά που προκύπτει αναφορικά με την ερμηνεία, και/ή το κύρος και/ή την εκτέλεση της παρούσας, ή εξ αφορμής της, επιλύονται σύμφωνα με το άρθρο 5.4. της Διακήρυξης.

Άρθρο 19**Συμμόρφωση με τον Κανονισμό ΕΕ/2016/2019 και τον ν. 4624/2019 (Α 137)¹⁵³**

Τα αντισυμβαλλόμενα μέρη αναλαμβάνουν να τηρούν τις υποχρεώσεις που απορρέουν από την εφαρμογή του Κανονισμού (ΕΕ) 2016/679 για την προστασία των φυσικών προσώπων έναντι της επεξεργασίας των δεδομένων προσωπικού χαρακτήρα και για την ελεύθερη κυκλοφορία των δεδομένων αυτών και την κατάργηση της οδηγίας 95/46/ΕΚ (Γενικός Κανονισμός Προστασίας Δεδομένων / General Data Protection Regulation – GDPR) και του Ν. 4624/2019. Ειδικότερα:

Α) Ως προς την επεξεργασία από του Αναθέτων Φορέα των προσωπικών δεδομένων του Προμηθευτή συμπεριλαμβανομένων των προστηθέντων/συνεργατών/δανειζόντων εμπειρία/υπεργολάβων του, ισχύουν τα παρακάτω:

Ο Προμηθευτής συναινεί στο πλαίσιο της διαδικασίας εκτέλεσης της παρούσας δημόσιας σύμβασης και επιτρέπει στον Αναθέτων Φορέα να προβεί σε αναζήτηση-επιβεβαίωση όλων των αναγκαίων δικαιολογητικών, καθώς και στην αναγκαία επεξεργασία και διατήρηση δεδομένων προσωπικού χαρακτήρα και στην ανταλλαγή πληροφοριών με άλλες δημόσιες αρχές.

Ο Αναθέτων Φορέας αποθηκεύει και επεξεργάζεται τα στοιχεία προσωπικών δεδομένων του Προμηθευτή που είναι αναγκαία για την εκτέλεση της σύμβασης, την εκπλήρωση των μεταξύ τους συναλλαγών και την εν γένει συμμόρφωσή της με νόμιμη υποχρέωση, σε έγχαρτο αρχείο και σε ηλεκτρονική βάση με υψηλά χαρακτηριστικά ασφαλείας με πρόσβαση αυστηρώς και μόνο σε εξουσιοδοτημένα πρόσωπα ή παρόχους υπηρεσιών στους οποίους αναθέτει την εκτέλεση συγκεκριμένων εργασιών για λογαριασμό της και οι οποίοι διενεργούν πράξεις επεξεργασίας προσωπικών δεδομένων.

Ο Αναθέτων Φορέας θα προβεί σε συλλογή και επεξεργασία (π.χ. συλλογή, καταχώριση, οργάνωση, αποθήκευση, μεταβολή, διαγραφή, καταστροφή κ.λπ.), για τους ανωτέρω αναφερόμενους σκοπούς, των δεδομένων προσωπικού χαρακτήρα όπως: (α) επίσημων στοιχείων ταυτοποίησης, (β) στοιχείων επικοινωνίας, (γ) δεδομένων και πληροφοριών κοινωνικοασφαλιστικών και φορολογικών απαιτήσεων, (δ) γενικών πληροφοριών, (ε) στοιχείων πληρωμής, χρηματοοικονομικών πληροφοριών και λογαριασμών, (στ) δεδομένων ειδικής κατηγορίας, των οποίων η συλλογή και επεξεργασία επιβάλλεται από τους όρους εκτέλεσης της σύμβασης, σκοπούς αρχειοθέτησης προς το δημόσιο συμφέρον, ή στατιστικούς σκοπούς.

Τα προσωπικά δεδομένα του Προμηθευτή και των συνεργατών του (συμπεριλαμβανομένων των δανειζόντων εμπειρία/υπεργολάβων) αποθηκεύονται για χρονικό διάστημα ίσο με τη διάρκεια της εκτέλεσης της σύμβασης, και μετά τη λήξη αυτής για χρονικό διάστημα πέντε ετών για μελλοντικούς φορολογικούς-δημοσιονομικούς ή ελέγχους χρηματοδοτών ή άλλους προβλεπόμενους ελέγχους από την κείμενη νομοθεσία, εκτός εάν η νομοθεσία προβλέπει διαφορετική περίοδο διατήρησης. Σε περίπτωση εκκρεμοδικίας αναφορικά με δημόσια σύμβαση τα δεδομένα τηρούνται μέχρι το πέρας της εκκρεμοδικίας.

Καθ' όλη την διάρκεια που Ο Αναθέτων Φορέας τηρεί και επεξεργάζεται τα προσωπικά δεδομένα ο Προμηθευτής έχει δικαίωμα ενημέρωσης, πρόσβασης, φορητότητας, διόρθωσης, περιορισμού, διαγραφής ή και εναντίωσης υπό συγκεκριμένες προϋποθέσεις προβλεπόμενες από το νομοθετικό πλαίσιο.

Δεν επιτρέπεται η επεξεργασία δεδομένων προσωπικού χαρακτήρα για σκοπό διαφορετικό από αυτόν για τον οποίο έχουν συλλεχθεί παρά μόνον υπό τους όρους και προϋποθέσεις του άρθρου 24 του ν. 4624/2019.

¹⁵³ Αφορά σε φυσικά πρόσωπα

Η διαβίβαση δεδομένων προσωπικού χαρακτήρα από τον Αναθέτοντα Φορέα σε άλλο δημόσιο φορέα επιτρέπεται σύμφωνα με το άρθρο 26 του ως άνω νόμου, εφόσον είναι απαραίτητο για την εκτέλεση των καθηκόντων της ή του τρίτου φορέα στον οποίο διαβιβάζονται τα δεδομένα και εφόσον πληρούνται οι προϋποθέσεις που επιτρέπουν την επεξεργασία σύμφωνα με το άρθρο 24 του ίδιου νόμου.

Β. Ως προς την επεξεργασία από τον ανάδοχο προσωπικών δεδομένων στο πλαίσιο εκτέλεσης των συμβατικών του υποχρεώσεων ισχύουν οι διατάξεις του άρθρου 28 ΓΚΠΔ. Ειδικότερα, ισχύουν τα παρακάτω:

α) ο Προμηθευτής (εκτελών την επεξεργασία) επεξεργάζεται τα δεδομένα προσωπικού χαρακτήρα μόνο βάσει καταγεγραμμένων εντολών της αναθέτουσας αρχής (υπεύθυνος επεξεργασίας),

β) διασφαλίζει ότι τα πρόσωπα που είναι εξουσιοδοτημένα να επεξεργάζονται τα δεδομένα προσωπικού χαρακτήρα έχουν αναλάβει δέσμευση τήρησης εμπιστευτικότητας ή τελούν υπό τη δέουσα κανονιστική υποχρέωση τήρησης εμπιστευτικότητας,

γ) λαμβάνει όλα τα απαιτούμενα μέτρα δυνάμει του άρθρου 32 ΓΚΠΔ,

δ) τηρεί τους όρους που αναφέρονται στις παραγράφους 2 και 4 για την πρόσληψη άλλου εκτελούντος την επεξεργασία,

ε) λαμβάνει υπόψη τη φύση της επεξεργασίας και επικουρεί τον υπεύθυνο επεξεργασίας με τα κατάλληλα τεχνικά και οργανωτικά μέτρα, στον βαθμό που αυτό είναι δυνατό, για την εκπλήρωση της υποχρέωσης του υπευθύνου επεξεργασίας να απαντά σε αιτήματα για άσκηση των προβλεπόμενων στο κεφάλαιο III δικαιωμάτων του υποκειμένου των δεδομένων,

στ) συνδράμει τον υπεύθυνο επεξεργασίας στη διασφάλιση της συμμόρφωσης προς τις υποχρεώσεις που απορρέουν από τα άρθρα 32 έως 36 ΓΚΠΔ, λαμβάνοντας υπόψη τη φύση της επεξεργασίας και τις πληροφορίες που διαθέτει ο εκτελών την επεξεργασία,

ζ) κατ' επιλογή του υπευθύνου επεξεργασίας (αναθέτουσα αρχή), διαγράφει ή επιστρέφει όλα τα δεδομένα προσωπικού χαρακτήρα στον υπεύθυνο επεξεργασίας μετά το πέρας της παροχής υπηρεσιών επεξεργασίας και διαγράφει τα υφιστάμενα αντίγραφα, εκτός εάν το δίκαιο της Ένωσης ή του κράτους μέλους απαιτεί την αποθήκευση των δεδομένων προσωπικού χαρακτήρα,

η) θέτει στη διάθεση του υπευθύνου επεξεργασίας κάθε απαραίτητη πληροφορία προς απόδειξη της συμμόρφωσης προς τις υποχρεώσεις που θεσπίζονται στο παρόν άρθρο και επιτρέπει και διευκολύνει τους ελέγχους, περιλαμβανομένων των επιθεωρήσεων, που διενεργούνται από τον υπεύθυνο επεξεργασίας ή από άλλον ελεγκτή εντεταλμένο από τον υπεύθυνο επεξεργασίας.

ι) Ο εκτελών την επεξεργασία δεν προσλαμβάνει άλλον εκτελούντα την επεξεργασία χωρίς προηγούμενη ειδική ή γενική γραπτή άδεια του υπευθύνου επεξεργασίας.

Άρθρο 20 **Λοιποί όροι**

Άπαντες οι όροι της Διακήρυξης και των Εγγράφων της Σύμβασης που σχετίζονται με την εκτέλεση της παρούσας αποτελούν αναπόσπαστο τμήμα αυτής.

Άρθρο 21 **Τελικές διατάξεις**

1. Εγκρίσεις οι οποίες θα δοθούν από τον Αναθέτων Φορέα και τις υπηρεσίες του σύμφωνα με τη ΣΥΜΒΑΣΗ, δεν απαλλάσσουν σε καμία περίπτωση τον Ανάδοχο από τις ευθύνες του που απορρέουν από τη ΣΥΜΒΑΣΗ αυτή.
2. Με την υπογραφή του παρόντος Συμφωνητικού ο Ανάδοχος βεβαιώνει ότι παύει να ισχύει κάθε προγενέστερη ρητή ή σιωπηρά, βεβαία ή ενδεχόμενη, δήλωση ή συμφωνία οποιασδήποτε μορφής, που δεν συμπεριελήφθη στα συμβατικά τεύχη της ΣΥΜΒΑΣΗΣ.
3. Οποιαδήποτε μεταγενέστερη μεταβολών των διατάξεων της ΣΥΜΒΑΣΗΣ και του παρόντος Συμφωνητικού πρέπει να γίνει γραπτά και από νομίμως εξουσιοδοτημένα πρόσωπα, άλλως θα είναι μη ισχυρά.
4. Η ΣΥΜΒΑΣΗ διέπεται καθ' ολοκληρία από το Ελληνικό Δίκαιο και για την εργολαβία αυτή ισχύουν οι διατάξεις του Νόμου όπως αναφέρεται στο άρθρο 18 της παρούσας σύμβασης.
5. Σε περίπτωση διαφορών, οι οποίες δεν είναι δυνατόν να επιλυθούν φιλικά από τα δύο μέρη θα επιλύονται δικαστικά. Αρμόδια δικαστήρια θα είναι τα δικαστήρια Κοζάνης.
6. Η επίσημη γλώσσα που θα χρησιμοποιηθεί για την προμήθεια αυτή και σε όλη τη διάρκεια υλοποίησης της θα είναι η Ελληνική. Μόνο φυλλάδια, τεχνικά έντυπα και εξειδικευμένα τεχνικά κείμενα και σχέδια μπορούν να είναι στην Αγγλική και εφ' όσον η μετάφρασή τους Δεν είναι δυνατή και υπαγορεύεται με σκοπό την αρτιότερη και ταχύτερη υλοποίηση της προμήθειας.

Για κάθε θέμα που δεν ρυθμίζεται από την παρούσα στην παρούσα συγγραφή υποχρεώσεων και για ότι δεν προβλέφθηκε από τους όρους της παρούσας διακήρυξης, ισχύουν οι εκάστοτε σχετικές διατάξεις του Ν. 4412/2016 (ΦΕΚ Α' 147/) καθώς και οι εφαρμοστικές αυτού.

Η υποβολή και μόνο της προσφοράς του Προμηθευτή αποτελεί αμάχητο τεκμήριο ότι έλαβε γνώση της παρούσας σύμβασης και των αναπόσπαστων σε αυτή Παραρτημάτων της καθώς και της φύσης και τοπικών συνθηκών εκτέλεσης της προμήθειας και του τόπου παράδοσης των υλικών.

Αφού συντάχθηκε η παρούσα σύμβαση σε τέσσερα (4) όμοια αντίτυπα, αναγνώσθηκε και υπογράφηκε ως ακολούθως από τα συμβαλλόμενα μέρη.

ΟΙ ΣΥΜΒΑΛΛΟΜΕΝΟΙ

.....

.....

ΓΙΑ ΤΟΝ ΠΡΟΜΗΘΕΥΤΗ

ΓΙΑ ΤΟΝ ΑΝΑΘΕΤΟΝΤΑ ΦΟΡΕΑ

ΚΟΖΑΝΗ/...../ 2023

Ο ΣΥΝΤΑΞΑΣ

ΕΛΕΓΧΘΗΚΕ / ΘΕΩΡΗΘΗΚΕ

ΑΝΤΩΝΙΑΔΗΣ ΧΡΗΣΤΟΣ
ΠΡΟΪΣΤΑΜΕΝΟΣ ΤΜΗΜΑΤΟΣ
ΕΞΥΠΗΡΕΤΗΣΗΣ ΠΕΛΑΤΕΙΑΣ

ΠΑΝΟΥΣΗΣ ΒΑΣΙΛΕΙΟΣ
Δ/ΝΤΗΣ ΥΠΗΡΕΣΙΑΣ ΤΗΛ/ΝΣΗΣ